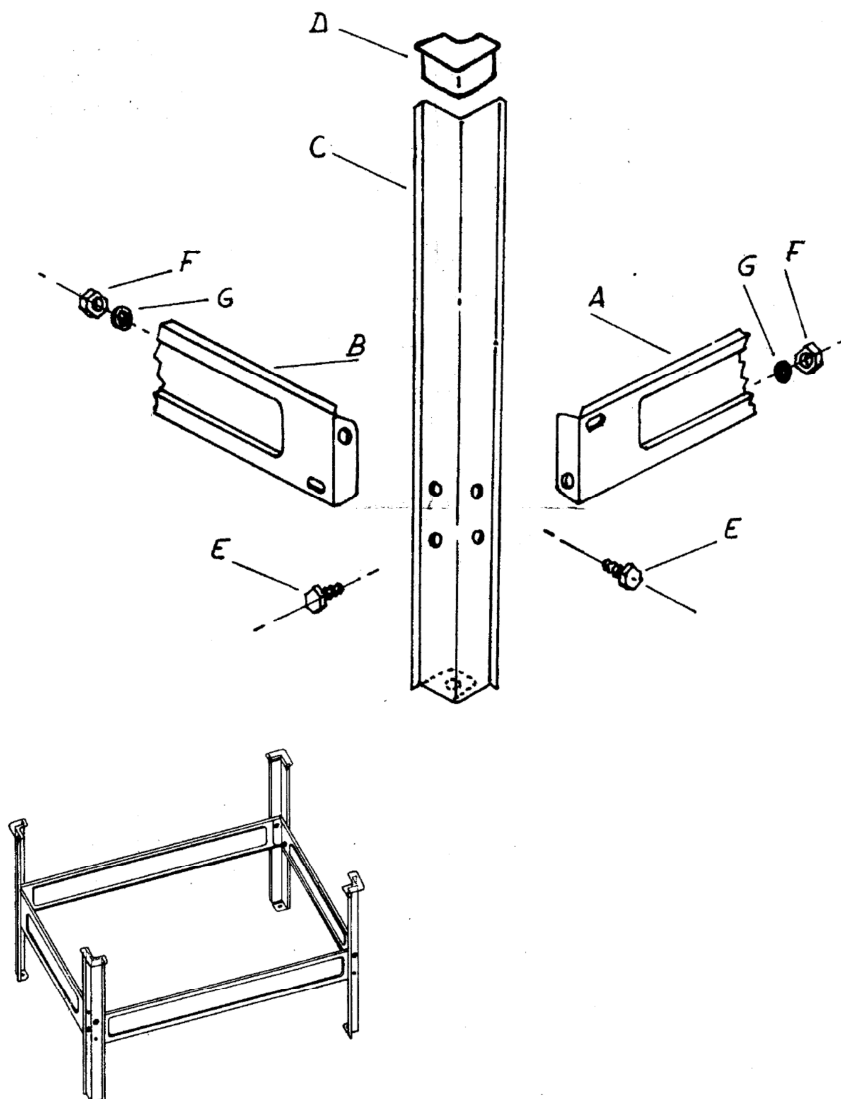


NÁVOD NA MONTÁŽ

Montáž nosného rámu PIED 105 k sedací vaně provedte dle následujících pokynů:

- 1) Přiložte dlouhý nosník A a krátký nosník B na nožičku C tak, aby dírký přiléhaly na sebe.
- 2) Upevněte šrouby E a matky F, nezapomeňte na podložku G.
- 3) Opakujte tuto operaci i u ostatních třech nožiček.
- 4) Než na nosný rám položíte vanu, upevněte čtyři ochranné rohy D na nožičky.



VAROVÁNÍ!

- Při koupi výrobku a před jeho instalací jej pečlivě překontrolujte, zda není mechanicky nebo jiným způsobem poškozen.
- Po instalaci již nebude brán ohled na poškození tohoto typu.
- Vanu instalujte do předem stavebně připraveného prostoru.
- Obklad proveďte vždy pod úroveň okraje vany.
- Nikdy neprovádějte instalaci vany způsobem pevného zazdění, tj. lepení obkladů až po instalaci vany do připraveného prostoru!
- Vana musí být vyjímatelná!