

## NÁVOD K POUŽITÍ TOPNÉ TYČE KTX2

Topná tyč je zařízení sloužící k vytápění otopných těles buď v systému ústředního topení (ÚT) mimo topnou sezónu nebo elektrickým napájením z elektrické sítě.

### **ZÁSADY BEZPEČNÉHO POUŽÍVÁNÍ**

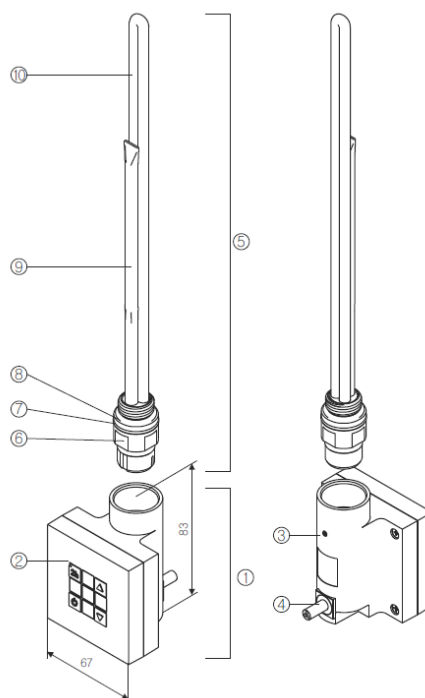
1. Instalaci elektrické topné tyče může provádět pouze kvalifikovaná osoba v souladu s platnými předpisy. Aby bylo zajištěno bezpečné používání zařízení, seznamte se s návodem k použití.
2. Před připojením zařízení zkontrolujte, zda se napětí uvedené na výrobním štítku shoduje s napětím elektrické instalace. Zařízení připojujte pouze do zásuvky s ochranným kolíkem.
3. Topná tyč je určena pro provoz v kapalině. Provoz topné tyče na volném vzduchu je povolen po dobu **maximálně 3 vteřiny**.
4. Je zakázáno pouštět topnou tyč v prázdném otopném tělese. Topný element musí být při spuštění plně zanořený v kapalině.
5. Nedovolte, aby se kabel dotýkal rozehrátého topného elementu.
6. Během montáže/demontáže nesmí být zařízení pod napětím (vytáhněte zástrčku z napájecí zásuvky).
7. Je zakázáno zasahovat dovnitř zařízení, neotvírejte kryt termostatu.
8. Výkon topné tyče nesmí překročit výkon radiátoru pro parametry 75/65/20 °C.
9. Tlak v radiátoru nesmí překročit hodnotu 1 MPa (10 bar). Překročení přípustného tlaku může vést k poškození radiátoru nebo topné tyče a způsobit ohrožení zdraví, života nebo majetku.
10. Zařízení je určeno pro domácí použití.
11. Pravidelně kontrolujte hladinu topného média v radiátoru.
12. Nikdy nepoužívejte zařízení, pokud je jakkoli poškozeno. Pravidelně kontrolujte, zda napájecí kabel nebyl poškozen a zda je používání bezpečné.
13. Napájecí kabel nelze opravit. Poškozený kabel je nutné vyměnit u výrobce nebo ve specializované opravně.
14. Zabraňte vniknutí vody do tělesa termostatu.
15. Je zakázáno používat topnou tyč v systému ústředního topení, ve kterém může teplota kapaliny překročit **82 °C**.
16. Nedotýkejte se kovových prvků – hrozí nebezpečí opaření. Opatrně postupujte i při manipulaci s rozehrátým topným tělesem.
17. Při spuštění v systému ústředního topení je nutné bezpodmínečně dohlédnout na to, aby radiátor byl úplně odvzdušněný. Doporučuje se odvzdušnění radiátoru po každé delší přestávce v používání.
18. Obsluhovat a čistit zařízení mohou děti starší 8 let a osoby se sníženou pohybovou nebo rozumovou schopností pouze pod dozorem dospělé osoby.
19. Před čištěním radiátoru a topné tyče vždy odpojte zařízení ze sítě. Čištění provádějte pouze suchým nebo navlhčeným hadříkem bez použití agresivních čisticích prostředků nebo brusných materiálů.

### **TECHNICKÉ ÚDAJE**

Napájení	230 V / 50 Hz
Dostupné výkony	200, 300, 400, 600, 800 W
Třída ochrany zařízení	Třída I
Stupeň krytí	IPx5
Připojovací šroubení	G1/2"

Topná tyč:

1. Termostat
2. Ovládací panel
3. Přítlačný šroub
4. Napájecí kabel
5. Topná část tyče
6. Hlavice
7. Těsnění termostatické části
8. Těsnění hlavice
9. Čidlo teploty
10. Topný element



## **INSTALACE/DEMONTÁŽ**

Podrobnější návod na instalaci topné tyče dle systému ohřevu najdete na konci tohoto návodu. Níže jsou uvedeny základní zásady pro správnou instalaci a dlouhotrvající funkci topné tyče.

### **Upozornění před instalací a prvním spuštěním:**

1. Seznamte se s pokyny v oddíle „Zásady bezpečného používání“ a postupujte podle těchto pokynů
2. Topný element instalujte do otop. tělesa pouze pomocí plochého klíče 24 mm.
3. Topná tyč se instaluje na spodní straně otop. tělesa.
4. Používejte vhodná topná média (speciálně určené teplotnosné, nekorodující a nemrzoucí kapaliny).
5. Nezapínejte topnou tyč v radiátoru, pokud není plně ponořena do teplotnosné kapaliny.
6. Chraňte otopné těleso před prudkým nárůstem tlaku (v příp. elektrického připojení správné naplnění tělesa, v případě ÚT otevřený jeden ventil, apod.)
7. Nenaplnňovat radiátor topným médiem s teplotou vyšší než 60 °C.
8. Před naplněním radiátoru se ujistěte, že topná tyč v radiátoru bude těsnit.
9. Instalace v systému ÚT musí být vybavena ventily umožňujícími vypnutí otop. tělesa.
10. Teplota teplotnosné kapaliny uvnitř topného tělesa nesmí překročit 82 °C.

### **Demontáž:**

1. Před demontáží odpojte zařízení od elektrické sítě a počkejte, než otopné těleso vychladne.
2. Odšroubujte přítlačný šroub zezadu termostatu.
3. Oddělte termostat od topné části tyče.
4. V systému ÚT uzavřete ventily a vypusťte teplotnosnou kapalinu.
5. Vyšroubujte topný element pomocí plochého klíče 24 mm.

### **ELEKTRICKÝ RADIÁTOR**

1. Neinstalujte topnou tyč pod napětím.
2. Otopné těleso pro elektrické napájení musí být vyplněn důkladně odměřeným objemem kapaliny.
3. Zařízení nedisponuje prostorovým termostatem – nepoužívejte ho ve stísněných prostorech, kde se nacházejí osoby neschopné samy místo opustit, pokud nejsou pod dozorem.
4. Na otopných tělesech elektrický vytápěných lze sušit ručníky a oděvy, vymáchané v čisté vodě (je zakázáno sušit tkaniny napuštěné hořlavými materiály).
5. Při elektrickém vytápění radiátoru mohou být trubky velmi horké – pro ochranu před ohrožením malých dětí je nutné instalovat radiátor min. 600 mm nad podlahou.
6. Elektrická instalace vyžaduje zapojení do zásuvkového obvodu s proudovým chráničem o citlivosti 30 mA.

### **RADIÁTOR V SYSTÉMU ÚT**

Použití topné tyče v radiátoru v systému ÚT umožňuje jeho použití mimo topnou sezónu. V takovém případě musíte bezpodmínečně dohlédnout na to, aby radiátor byl úplně odvědušněný. Doporučuje se odvědušnění radiátoru po každé delší přestávce v používání. Zařízení má ochranu před provozem radiátoru na sucho, její aktivace způsobuje nutnost opravy v servisu výrobce. Topné těleso se nemá používat v případě instalací, ve kterých teplota kapaliny může překročit 82 °C.

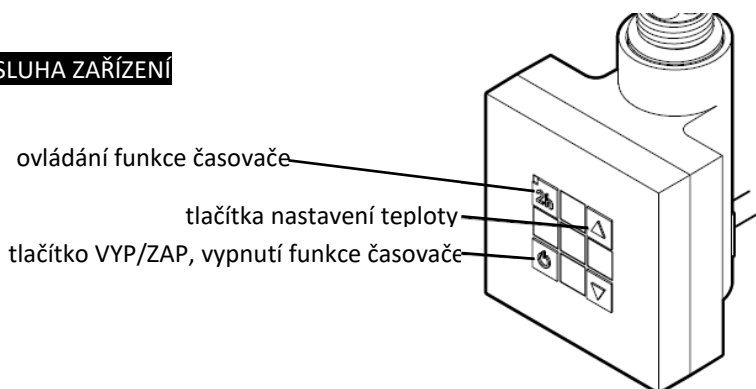
Aby byl zajištěn správný provoz radiátoru v systému ÚT, musí být vybaven ventily, které umožňují zastavit přívod vody do systému:

- na přívodu – regulační ventil (ruční nebo s termostatickou hlavicí)
- na odtoku – zpětný ventil

### **Upozornění!**

Před zapnutím topného tělesa a během jeho provozu v radiátoru v systému ÚT musí být jeden ventil otevřený, aby bylo možné vytlačit přebytek vody způsobený její tepelnou rozpínavostí. Ponechání obou ventilů v uzavřené poloze způsobí nadměrný nárůst tlaku a může poškodit topné těleso nebo radiátor.


## OBSLUHA ZAŘÍZENÍ





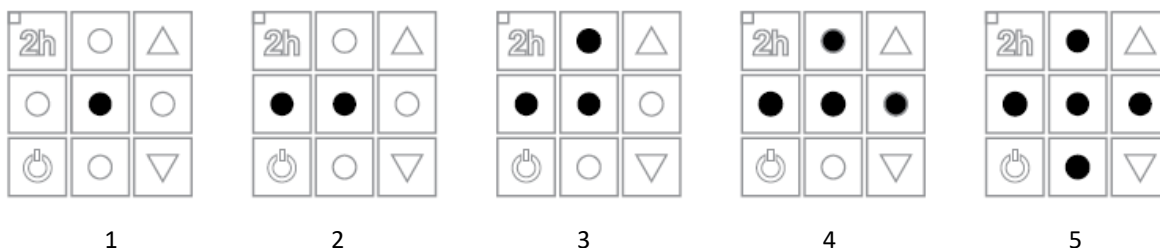
Topná tyč ohřívá otopné těleso a zároveň kontroluje teplotu vnitřní kapaliny. Vnitřní čidlo teploty chrání před opařením omezením teploty otopného tělesa do 60 °C. Dodatečná tepelná pojistka reaguje na překročení teploty kapaliny 82 °C (při této teplotě dojde k poškození topné tyče).

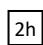
Konstrukce topné tyče a vlastnosti teplotnosné kapaliny způsobují, že spodní trubky radiátoru mohou být chladnější než ostatní, jedná se o normální fungování zařízení.

Zařízení disponuje pětistupňovou regulací teploty v rozmezí 30 °C – 60 °C (tlačítka šipek). Po spuštění topná tyč hřeje maximálním výkonem pro zahřátí na požadovanou úroveň. Po dosažení zadané teploty topná tyč spíná a vypíná dle potřeby pro udržení zadané teploty (s ohledem na vnější podmínky).

 tlačítko VYP/ZAP slouží k zapínání a vypínání topného tělesa a zároveň k vypnutí funkce časovače (je-li aktivní).

  tlačítka slouží pro změnu nastavené teploty. Šipka nahoru zvyšuje teplotu, šipka dolů ji snižuje:



 tlačítko slouží k zapínání a vypínání funkce časovače. Provoz časovače indikuje žlutá dioda v rohu tlačítka 2h.

Funkce ČASOVAČ:

- 1) VYPNUTÍ tyče (omezení doby provozu):  
Na zapnuté topné tyči stiskněte tlačítko 2h. Topná tyč se po 2 hodinách sama vypne.
- 2) ZAPNUTÍ tyče (odložený start):
  - Na pracujícím zařízení nastavte požadovanou úroveň teploty (popř. nechte stávající).
  - Topnou tyč vypněte tlačítkem VYP/ZAP.
  - Stiskněte tlačítko 2h – za 2 hodiny se zařízení zapne a začne hřát na požadovanou teplotu bez omezení času.



Funkce ANTI-FREEZE (proti zamrznutí)

Když je zařízení vypnuté (ale stále zapojené do sítě) a teplota u čidla teploty klesne pod 6 °C, tyč se automaticky zapne. Aktivace nemrznoucího režimu je indikována blikáním oranžového světla LED diody, v intervalu 4 vteřin. Tato funkce se vypne automaticky ve chvíli, kdy teplota vzroste nad 6 °C.

Ochranná funkce

Zapnuté zařízení stále monitoruje všechny parametry, které by mohly způsobit jeho poškození a automaticky spouští ochranné procesy. Může se jednat např. o ochranu před rizikem činnosti „na sucho“ nebo v příliš horké kapalině.

## ŘEŠENÍ PROBLÉMŮ

Popis problému	Možná příčina	Řešení problému
Topná tyč je připojena k napájení, ale nesvíí žádná dioda a tyč nehřeje.	Topná tyč není zapnutá.	Zapněte tyč tlačítkem 
	Problém s připojením.	Zkontrolujte síťové připojení, zástrčku a zásuvku.
Diody střídavě blikají.	Topná tyč hlásí havarijný stav, došlo k poškození funkce čidla teploty.	Vypněte topnou tyč a počkejte, až radiátor vychladne. Spusťte tyč znovu.
Radiátor je chladný, diody signalizují činnost topné tyče.	Spálená tepelná pojistka nebo poškozený topný element.	Vypněte a zapněte topnou tyč.
Topná tyč hřeje i po vypnutí tlačítkem 	Poškození elektroniky.	Vypněte topnou tyč a počkejte, až radiátor vychladne. Spusťte tyč znovu.
V případě přetrvávání problému kontaktujte svého prodejce.		

## LIKVIDACE

Tento výrobek je elektrickým zařízením a podléhá tak zvláštním požadavkům o nakládání s elektrickým a elektronickým odpadem. Zařízení nevyhazujte s běžným komunálním odpadem, odevzdejte ho na místech určených k ekologické likvidaci a recyklaci elektrických přístrojů, v souladu s platnými předpisy a normami.

## ÚDRŽBA

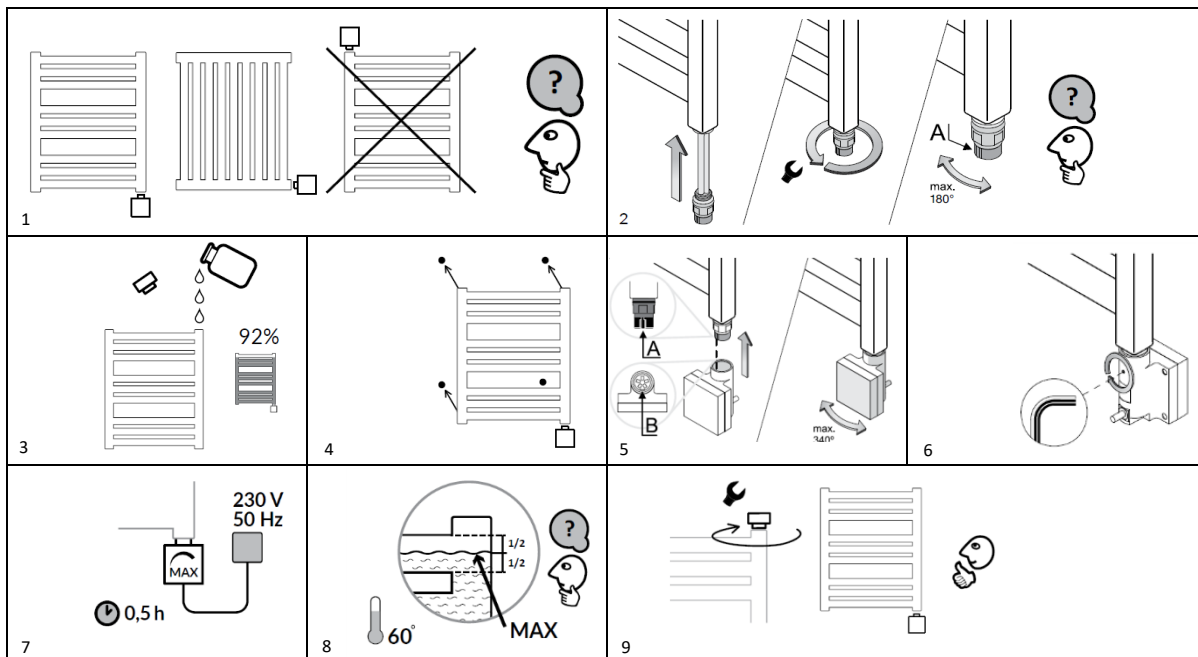
- Před čištěním vždy odpojte zařízení od napájení (vyjměte zástrčku ze zásuvky).
- Pravidelně kontrolujte úroveň kapaliny v otopném tělese, aby topný element byl vždy plně ponořený.
- Před čištěním radiátoru a topné tyče vždy odpojte zařízení ze sítě. Čištění provádějte pouze suchým nebo navlhčeným hadříkem bez použití agresivních čisticích prostředků nebo brusných materiálů.

## ZÁRUKA

Záruční lhůta je 24 měsíců od data zakoupení. Záruka se nevztahuje na poškození vzniklé:

- v důsledku nesprávné (neshodné s návodem) montáže, používání a demontáže
- v souvislosti s použitím topného elementu v rozporu s jeho určením
- v důsledku zásahu neoprávněných osob
- poškozením klienta po převzetí od prodejce, způsobeným mechanickým poškozením, nevhodným transportem nebo způsobem uchovávání

## A. INSTALACE - ELEKTRICKÉ PŘIPOJENÍ



## B. INSTALACE – SYSTÉM ÚT

