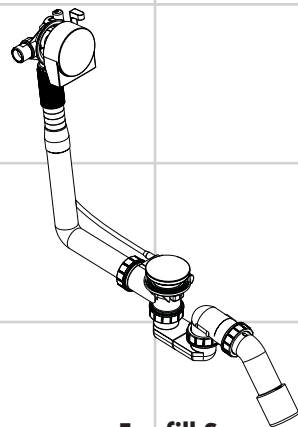
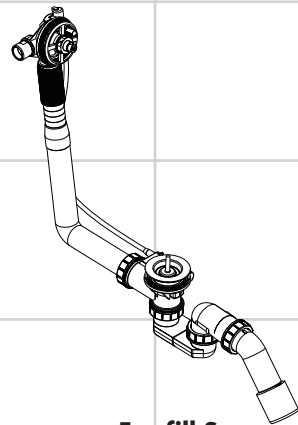


DE	Gebrauchsanleitung / Montageanleitung	2
FR	Mode d'emploi / Instructions de montage	3
EN	Instructions for use / assembly instructions	4
IT	Istruzioni per l'uso / Istruzioni per Installazione	5
ES	Modo de empleo / Instrucciones de montaje	6
NL	Gebruiksaanwijzing / Handleiding	7
DK	Brugsanvisning / Monteringsvejledning	8
PT	Instruções para uso / Manual de Instalação	9
PL	Instrukcja obsługi / Instrukcja montażu	10
CS	Návod k použití / Montážní návod	11
SK	Návod na použitie / Montážny návod	12
ZH	用户手册 / 组装说明	13
RU	Руководство пользователя / Инструкция по монтажу	14
HU	Használati útmutató / Szerelési útmutató	15
FI	Käyttöohje / Asennusohje	16
SV	Bruksanvisning / Monteringsanvisning	17
LT	Vartotojo instrukcija / Montavimo instrukcijos	18
HR	Upute za uporabu / Uputstva za instalaciju	19
TR	Kullanım kılavuzu / Montaj kılavuzu	20
RO	Manual de utilizare / Instrucțiuni de montare	21
EL	Οδηγίες χρήσης / Οδηγία συναρμολόγησης	22
SL	Navodilo za uporabo / Navodila za montažo	23
ET	Kasutusjuhend / Paigaldusjuhend	24
LV	Lietošanas pamācība / Montāžas instrukcija	25
SR	Uputstvo za upotrebu / Uputstvo za montažu	26
NO	Bruksanvisning / Montasjeveiledning	27
BG	Инструкция за употреба / Ръководство за монтаж	28
SQ	Udhëzuesi i përdorimit / Udhëzime rreth montimit	29
AR	دليل الاستخدام / تعليمات التجميع	30



Exafill S
58113000



Exafill S
58115180 / 58116180



Sicherheitshinweise

- Bei der Montage müssen zur Vermeidung von Quetsch- und Schnittverletzungen Handschuhe getragen werden.
- Das Produkt darf nicht als Haltegriff benutzt werden. Es muss ein separater Haltegriff montiert werden.

Montagehinweise

- Vor der Montage muss das Produkt auf Transportschäden untersucht werden. Nach dem Einbau werden keine Transport- oder Oberflächenschäden anerkannt.
- Die Leitungen und die Armatur müssen nach den gültigen Normen montiert, gespült und geprüft werden.
- Die in den Ländern jeweils gültigen Installationsrichtlinien sind einzuhalten.
- Anschluss mit flexiblem Schlauch. Art. Nr. 58192000 (siehe Seite 36) Abb. A

Installation nach DIN 1988

(siehe Seite 36) Abb. B

Bei der Montage anderer Unterputzarmaturen als die iBox universal, muss nach DIN EN 1717 der Rohrunterbrecher (DB) min. 150 mm über dem Wannensrand liegen.

Installation nach EN 1717

(siehe Seite 36) Abb. C

Bei der Montage der iBox universal mit integrierter Sicherungskombination (HD) ist darauf zu achten, daß die Mitte der Armatur min. 280 mm über dem Wannensrand liegt.

Verwenden des Probeinlaufs

(siehe Seite 36) Abb. D

- Probefüllen der Wanne.
- Spülen der Leitungen
- Druckprüfung der Leitung zwischen Mischer und Probeinlauf
- Der Restwasserstrahl bei der Druckprüfung ist beabsichtigt. Er soll an das Schließen des Mixers nach der Druckprüfung erinnern und Kreuzfluss am Mischer vermeiden.

Technische Daten

Ablaufleistung	53 l/min
Überlaufleistung	45 l/min

Symbolerklärung



Kein essigsäurehaltiges Silikon verwenden!



Maße (siehe Seite 31)



Durchflussdiagramm
(siehe Seite 32)



Bedienung (siehe Seite 37)



Reinigung

siehe beiliegende Broschüre



Serviceteile (siehe Seite 38)



Sonderzubehör (siehe Seite 38)
nicht im Lieferumfang enthalten)
Anschlussschlauch #58192000



Prüfzeichen (siehe Seite 37)

Das Geräuschprüfzeichen P-IX 19141/1 ist nur in Verbindung mit Anschlussschlauch 58192000 gültig.



Montage siehe Seite 33



Consignes de sécurité

- △ Lors du montage, porter des gants de protection pour éviter toute blessure par écrasement ou coupure.
- △ Le produit ne doit pas servir de poignée. Monter pour cela une poignée séparée.

Instructions pour le montage

- Avant son montage, s'assurer que le produit n'a subi aucun dommage pendant le transport. Après le montage, tout dommage de transport ou de surface ne pourra pas être reconnu.
- Les conduites et la robinetterie doivent être montés, rincés et contrôlés selon les normes en vigueur.
- Les directives d'installation en vigueur dans le pays concerné doivent être respectées.
- Raccord avec flexible réf. 58192000 (voir pages 36) Fig. A

Installation selon DIN 1988

(voir pages 36) Fig. B

Pour le montage d'un autre corps d'encastrement que l'iBox universal, il faut d'après la norme EN 1717, installer un disconnecteur (DB) au minimum à 150 mm au dessus de la baignoire.

Installation selon EN 1717

(voir pages 36) Fig. C

Lors du montage de iBox universal avec combinaison de sécurité (HP), veiller à ce que l'axe de la robinetterie se trouve au moins à 280 mm au-dessus du bord de la baignoire.

Utiliser l'entrée d'essai

(voir pages 36) Fig. D

- Tester la baignoire en la remplissant
- Rincer les conduites
- Contrôle de la pression de conduite entre mélangeur et entrée
- Le jet de l'eau restante pendant le contrôle sous pression est prévu. Il doit rappeler la fermeture du mitigeur après le contrôle sous pression et éviter l'inversion du raccordement du mitigeur.

Informations techniques

Débit d'écoulement
capacité d'évacuation

53 l/min
45 l/min

Description du symbole



Ne pas utiliser de silicone contenant de l'acide acétique!



Dimensions (voir pages 31)



Diagramme du débit
(voir pages 32)



Instructions de service (voir pages 37)



Nettoyage
voir la brochure ci-jointe



Pièces détachées (voir pages 38)



Accessoires en option (voir pages 38 ne fait pas partie de la fourniture)
flexible de raccordements #58192000



Classification acoustique et débit (voir pages 37)

La marque de conformité sonométrique P-IX 19141/1 n'est valable qu'en liaison avec le flexible de raccordement 58192000.



Montage voir pages 33



Safety Notes

- △ Gloves should be worn during installation to prevent crushing and cutting injuries.
- △ The product may not be used as a holding handle. A separate handle must be installed.

Installation Instructions

- Prior to installation, inspect the product for transport damages. After it has been installed, no transport or surface damage will be honoured.
- The pipes and the fixture must be installed, flushed and tested as per the applicable standards.
- The plumbing codes applicable in the respective countries must be observed.
- Connection with flexible hose code nr. 58192000. (see page 36) Fig. A

Installation to DIN 1988

(see page 36) Fig. B

When installing a different flush-type fitting than the iBox universal, DIN EN 1717 requires the pipe interruptor (DB) to be at least 150 mm above the tub brim.

Installation to EN 1717

(see page 36) Fig. C

When assembling the iBox universal with integrated safety combination (HD) pay attention that the middle of the mixer is min. 280 mm above the upper edge of the bath tub.

Use of the flush plug

(see page 36) Fig. D

- Testfilling of the bath tub.
- Flushing of the pipes.
- Pressure test of the pipes between mixer and flush plug
- The residual water jet during pressure test is taken into account. It shall remind you of closing the mixer after the pressure test and avoid cross flow at the mixer.

Technical Data

Sequence power	53 l/min
overflow capacity	45 l/min

Symbol description



Do not use silicone containing acetic acid!



Dimensions (see page 31)



Flow diagram
(see page 32)



Operation (see page 37)



Cleaning
see enclosed brochure



Spare parts (see page 38)



Special accessories (see page 38
order as an extra)
connection hose #58192000



Test certificate (see page 37)

The sound level test symbol P-IX 19141/I is only valid if connection hose 58192000 is used.



Assembly see page 33



Indicazioni sulla sicurezza

- ⚠ Durante il montaggio, per evitare ferite da schiacciamento e da taglio bisogna indossare guanti protettivi.
- ⚠ Il prodotto non deve essere utilizzato come maniglia, questa deve essere montata separatamente.

Istruzioni per il montaggio

- Prima del montaggio è necessario controllare che non ci siano stati danni durante il trasporto. Una volta eseguito il montaggio, non verranno riconosciuti eventuali danni di trasporto o delle superfici.
- Montare, lavare e controllare tubature e rubinetteria rispettando le norme correnti.
- Vanno rispettate le direttive di installazione nazionali vigenti nel rispettivo paese.
- Collegamento con raccordo flessibile cod. 58192000. (vedi pagg. 36) Fig. A

Installazione secondo la norma DIN 1988

(vedi pagg. 36) Fig. B

Al montaggio di altre armature sotto intonaco che lo iBox universal, secondo DIN EN 1717 l'interruttore tubi (DB) deve giacere almeno di 150 mm sopra il bordo della vasca.

Installazione secondo la norma EN 1717

(vedi pagg. 36) Fig. C

Quando si installa l'Ibox Universal con gli arresti di sicurezza (HD) integrati, occorre fare attenzione che il centro del valvolame sia almeno 280 mm circa sopra il bordo della vasca.

Uso colonna di scarico

(vedi pagg. 36) Fig. D

- Riempire la vasca
- Far scorrere l'acqua nel tubo
- Testare la pressione del troppopieno tra il gruppo vasca incasso e la colonna di scarico
- Il getto di acqua residua alla prova di pressione è fatto di proposito. Esso deve ricordare di chiudere il miscelatore dopo la prova di pressione ed evitare un flusso incrociato dal miscelatore.

Dati tecnici

Portata di scarico
capacità del troppopieno

53 l/min
45 l/min

Descrizione simbolo



Non utilizzare silicone contenente acido acetico!



Ingombri (vedi pagg. 31)



Diagramma flusso
(vedi pagg. 32)



Procedura (vedi pagg. 37)



Pulitura

vedi il prospetto accluso



Parti di ricambio (vedi pagg. 38)



Accessori speciali (vedi pagg. 38
non contenuto nel volume di fornitura)
raccordo flessibile #58192000



Segno di verifica (vedi pagg. 37)

Il marchio di controllo rumorosità P-IX 19141/1 è valido solamente in combinazione con il tubo di collegamento 58192000.





Indicaciones de seguridad

- △ Durante el montaje deben utilizarse guantes para evitar heridas por aplastamiento o corte.
- △ El producto no debe ser utilizado como un elemento de sujeción. Debe montarse un elemento de sujeción separado.

Indicaciones para el montaje

- Antes del montaje se debe examinarse el producto contra daños de transporte. Después de la instalación no se reconoce ningún daño de transporte o de superficie.
- Los conductos y la grifería deben montarse, lavarse y comprobarse según las normas vigentes.
- Es obligatorio el cumplimiento de las directrices de instalación vigentes en el país respectivo.
- Conexión con manguera ref. 58192000 (ver página 36) Fig. A

Instalación según DIN 1988

(ver página 36) Fig. B

Para el montaje de otros grifos empotrados distintos de los iBox universal, según DIN EN 1717 el interruptor de tubo (DB) debe estar situado al menos 150 mm por encima del borde de la bañera.

Instalación según DIN 1717

(ver página 36) Fig. C

Montando la iBox universal con combinación de seguridad integrada (HD), procure que el centro de la grifería se encuentre al menos 280 mm encima del borde de la bañera.

Utilizar la válvula de prueba

(ver página 36) Fig. D

- Llenar la bañera de prueba
- Limpiar lavando los conductos
- Prueba de presión en conducto entre el mezclador y la válvula de prueba
- El chorro de agua residual durante la prueba de presión tiene un objetivo. Es para recordar que debe cerrarse el mezclador después del ensayo de presión y evitar un flujo cruzado en el mezclador.

Datos técnicos

Capacidad de desagüe	53 l/min
capacidad de rebose	45 l/min

Descripción de símbolos



No utilizar silicona que contiene ácido acético!



Dimensiones (ver página 31)



Diagrama de circulación
(ver página 32)



Manejo (ver página 37)



Limpiar
ver el folleto adjunto



Repuestos (ver página 38)



Opcional (ver página 38 no incluido en el suministro)
Conexión flexible #58192000



Marca de verificación (ver página 37)

La marca de homologación acústica P-IX 19141/1 es válida solo en unión de las mangueras de conexión 58192000.





Veiligheidsinstructies

- △ Bij de montage moeten ter voorkoming van knel- en snijwonden handschoenen worden gedragen.
- △ Het product mag niet als handgreep worden gebruikt. Er moet een aparte handgreep gemonteerd worden.

Montage-instructies

- Vóór de montage moet het product gecontroleerd worden op transportschade. Na de inbouw wordt geen transport- of oppervlakteschade meer aanvaard.
- De leidingen en armaturen moeten gemonteerd, gespoeld en gecontroleerd worden volgens de geldige normen.
- De in de overeenkomstige landen geldende installatierichtlijnen moeten nageleefd worden.
- Aansluiting met flexibele aansluitslang best.nr. 58192000 (zie blz. 36) Afb. A

Installatie naar DIN 1988

(zie blz. 36) Afb. B

Bij de montage van andere inbouwkransen dan de iBox universal moet de buisbeluchter conform DIN EN 1717 (DB) min. 150 mm boven de rand van het bad liggen.

Installatie naar EN 1717

(zie blz. 36) Afb. C

Bij de montage van de iBox universal met geïntegreerde zekerheidscombinatie moet men erop letten, dat de kraan minimaal 280mm boven de badrand wordt geplaatst.

Gebruik van de testuitloop

(zie blz. 36) Afb. D

- Testvullen van de badkuip
- Doorspoelen van de leidingen
- Testen van de leidingdruk tussen de kraan en de testuitloop
- De restwaterstraal bij de drukcontrole is bedoeld. Hij moet u eraan herinneren de mengkraan na de drukcontrole dicht te draaien en kruisstroom aan de mengkraan vermijden.

Technische gegevens

Afvoercapaciteit 53 l/min
overloopcapaciteit 45 l/min

Symboolbeschrijving



Gebruik geen zuurhoudende silicone!



Maten (zie blz. 31)



Doorstroombiagram
(zie blz. 32)



Bediening (zie blz. 37)



Reinigen

zie bijgevoegde brochure



Service onderdelen (zie blz. 38)



Toebehoren (zie blz. 38 behoort niet tot het leveringspakket)
aansluitslang #58192000



Keurmerk (zie blz. 37)

Het geluidskeurmerk P-IX 19141/1 is enkel geldig in combinatie met aansluitslang 58192000.



Montage zie blz. 33



Sikkerhedsanvisninger

- ⚠ Ved monteringen skal der bruges handsker for at undgå kvæstelser og snitsår.
- ⚠ Produktet må ikke bruges som håndtag. Der skal monteres et separat håndtag.

Monteringsanvisninger

- Før monteringen skal produktet kontrolleres for transportskader. Efter monteringen godkendes transportskader eller skader på overfladen ikke længere.
- Ledningerne og armaturerne skal monteres, skylles og kontrolleres iht. de gældende standarder.
- Installationsbestemmelserne, der gælder i det enkelte land, skal overholdes.
- Tilslutning med fleksibel slange, art. Nr. 58192000 (se s. 36) Fig. A

Installation efter DIN 1988

(se s. 36) Fig. B

Ved montering af andre skjulte armaturer end iBox universal, skal røafbryderen (DB) ifølge DIN EN 1717 mindst loligge 150 mm over karets rand.

Installation efter EN 1717

(se s. 36) Fig. C

Ved montering af iBox universal med integreret sikringskombination (HD) skal der tages hensyn til, at armaturens midte ligger min. 280 mm over karrets kant.

Brug af testindløbet

(se s. 36) Fig. D

- Opfyldning (test) af karret.
- Skylning af ledninger
- Trykkontrol af ledning mellem blander og prøveindtag
- Restvandstrålen ved trykafprøvning er tilsigtet. Den skal minde om at lukke blanderen efter trykafprøvningen og forhindre en tværsstrømning ved blanderen.

Tekniske data

Afløbskapacitet	53 l/min
overløbskapaciteten	45 l/min

Symbolbeskrivelse



Der må ikke benyttes eddikesyreholdig silikone!



Målene (se s. 31)



Gennemstrømningsdiagram
(se s. 32)



Brugsanvisning (se s. 37)



Rengøring

se venligst den vedlagte brochure



Reserve dele (se s. 38)



Specialtilbehør (se s. 38 ikke med i leveringsomfang)

Tilslutningsslange #58192000





Godkendelse (se s. 37)

Støjmærke P-IX 19141/I er kun godkendt i forbindelse med tilkoblingslange 58192000.





Avisos de segurança

-  Durante a montagem devem ser utilizadas luvas de protecção, de modo a evitar ferimentos resultantes de entalamentos e de cortes.
-  O produto não pode ser utilizado como pega de apoio. Tem que ser montada uma pega separada.

Avisos de montagem

- Antes da montagem deve-se controlar o produto relativamente a danos de transporte. Após a montagem não são aceites quaisquer danos de transporte ou de superfície.
- As tubagens e a torneira têm que ser montadas, enxaguadas e verificadas de acordo com as normas em vigor.
- A prescrições de instalação válidas nos respetivos países devem ser respeitadas.
- Conexão com tubo flexível. Referência 58192000 (ver página 36) Fig. A

Instalação segundo DIN 1988

(ver página 36) Fig. B

Durante a montagem da restante valvularia embutida, excepto a iBox universal, a válvula anti-retorno (DB) tem que se situar, segundo DIN EN 1717, no mín. 150 mm acima do bordo da fina.

Instalação segundo EN 1717

(ver página 36) Fig. C

Durante a montagem da iBox universal com combinação de segurança integrada (HD) deve ter-se em atenção que o centro da misturadora se situe pelo menos. 280 mm acima do topo da banheira.

Utilização de uma entrada de ensaio

(ver página 36) Fig. D

- Enchimento de teste da banheira.
- Lavagem das tubagens
- Controlo de pressão da tubagem entre a misturadora e a entrada de teste
- O jacto da água residual durante o teste de pressão é intencional. Este deve lembrar o encerramento do misturador após o teste de pressão e evitar um fluxo cruzado no misturador.

Dados Técnicos

Capacidade de escoamento
capacidade de escoamento

53 l/min
45 l/min

Descrição do símbolo



Não utilizar silicone que contenha ácido acético!



Medidas (ver página 31)



Fluxograma
(ver página 32)



Funcionamento (ver página 37)



Limpeza

consultar a seguinte brochura



Peças de substituição (ver página 38)



Acessórios especiais (ver página 38 não incluído no volume de fornecimento)

Tubo flexível #58192000



Marca de controlo (ver página 37)

A marca de verificação do ruído P-IX 19141/1 só é válida em combinação com a mangueira de ligação 58192000.





Wskazówki bezpieczeństwa

- ⚠ Aby uniknąć zranień na skutek zgniecenia lub przecięcia, podczas montażu należy nosić rękawice ochronne.
- ⚠ Produktu nie wolno używać jako uchwytu do trzymania się. Należy zamontować osobny uchwyt.

Wskazówki montażowe

- Przed montażem należy skontrolować produkt pod kątem szkód transportowych. Po montażu nie widać żadnych szkód transportowych ani szkód na powierzchni.
- Przewody i armatura muszą być montowane, płukane i kontrolowane według obowiązujących norm.
- Należy przestrzegać wytycznych instalacyjnych obowiązujących w danym kraju.
- Przyłącze z elastycznym węzłem. Nr art. 58192000 (patrz strona 36) Rys. A

Instalacja zgodnie z DIN 1988

(patrz strona 36) Rys. B

Przy montażu innych elementów armatury podtynkowej niż iBox universal, zgodnie z DIN EN 1717 przerywacz rurowy (DB) musi znajdować się co najmniej 150 mm ponad krawędzią wanny.

Instalacja zgodnie z EN 1717

(patrz strona 36) Rys. C

Przy montażu iBox universal z wbudowaną kombinacją zabezpieczającą (HD) należy zwrócić uwagę na to, by środek armatury znajdował się min. 280 mm ponad krawędzią wanny.

Używanie wlotu próbnego

(patrz strona 36) Rys. D

- Próbné napełnienie wanny.
- Płukanie przewodów
- Kontrola ciśnienia w przewodzie między mieszaczem a wlotem próbnym
- Resztkowy strumień wody przy kontroli ciśnienia jest zaplanowany. Ma ona przypomnieć o zamknięciu mieszalnika po kontroli ciśnienia i zapobiec przepływowi krzyżowemu w mieszalniku.

Dane techniczne

Wydajność odpływu 53 l/min
wydajność przelewu 45 l/min

Opis symbolu



Nie stosować silikonów zawierających kwas octowy!



Wymiary (patrz strona 31)



Schemat przepływu
(patrz strona 32)



Obsługa (patrz strona 37)



Czyszczenie

patrz dołączona broszura



Części serwisowe (patrz strona 38)



Wyposażenie specjalne (patrz strona 38 Nie jest częścią dostawy)
Wąż przyłączeniowy #58192000



Znak jakości (patrz strona 37)

Znak kontroli szumów P-IX 19141/I obowiązuje jedynie w połączeniu z węzłem przyłączeniowym 58192000.



Montaż patrz strona 33



Bezpečnostní pokyny

- △ Pro zabránění řezným zraněním a pohmožděninám je nutné při montáži nosit rukavice.
- △ Produkt nesmí být používán jako madlo. Je nutné namontovat samostatné madlo.

Pokyny k montáži

- Před montáží je třeba produkt zkontrolovat, zda nebyl při transportu poškozen. Po zabudování nebudou uznány žádné škody způsobené transportem nebo poškození povrchu.
- Vedení a armatura musí být namontovány, propláchnuty a otestovány podle platných norem.
- Je třeba dodržovat montážní pravidla platné v dané zemi.
- Připojení pružnou hadicí kat. č. 58192000 (viz strana 36) Obr. A

Instalace podle normy DIN 1988

(viz strana 36) Obr. B

Při montáži jiných armatur pod omítku než je iBox universal, musí podle DIN EN 1717 ležet dělič (DB) min. 150 mm nad okrajem vany.

Instalace podle normy EN 1717

(viz strana 36) Obr. C

Při montáži "iBox universal" s integrovanou bezpečnostní kombinací (HD) je nutno dbát na to, aby byl střed armatury min. 280 mm na okrajem vany.

Použití zkušebního vtoku

(viz strana 36) Obr. D

- Zkušební naplnění vany.
- vypláchnout vedení
- Tlaková zkouška potrubí mezi baterií a zkušebním vtokem
- Proud zbytku vody je úmyslný. Má po tlakové zkoušce upozornit na zavření směšovače a zamezit křížovému toku směšovače.

Technické údaje

Výkon odtoku	53 l/min
výkon na přetoku	45 l/min

Popis symbolů



Nepoužívat silikon s obsahem kyseliny octové!



Rozměry (viz strana 31)



Diagram průtoku

(viz strana 32)



Ovládání (viz strana 37)



Čištění

viz přiložená brožura



Servisní díly (viz strana 38)



Zvláštní příslušenství (viz strana

38 není součástí dodávky)

Připojovací hadička #58192000



Zkušební značka (viz strana 37)

Hluková kontrolní značka P-IX 19141/I je platná pouze ve spojení s připojovací hadicí 58192000.





Bezpečnostné pokyny

- △ Pri montáži musíte nosiť rukavice, aby ste predišli pomliaždeninám a rezným poraneniam.
- △ Výrobok sa nesmie používať ako držadlo. K tomu účelu sa musí namontovať samostatné držadlo.

Pokyny pre montáž

- Pred montážou musíte produkt skontrolovať, či nebol počas transportu poškodený. Po zabudovaní nebudú uznané žiadne škody spôsobené transportom alebo poškodenia povrchu.
- Ledningarna och blandaren måste monteras, spolás igenom och kontrolleras enligt de gällande normerna.
- Je potrebné dodržiavať smernice o inštalácii, ktoré sú práve teraz platné v krajinách.
- pripojenie pomocou pružnej hadice výr. č. 58192000 (viď strana 36) Obr. A

Inštalácia podľa DIN 1988

(viď strana 36) Obr. B

Pri montáži iných armatúr pod omietkou, napr. iBox universal, musí podľa DIN EN 1717 nad okrajom steny ležať prerušovač potrubia min. 150 mm.

Inštalácia podľa DIN 1717

(viď strana 36) Obr. C

Pri montáži iBox universal s integrovanou kombináciou istenia (HD) dbať na to, aby bol stred batérie min. 280 mm nad horným okrajom vane.

Použiť zátku

(viď strana 36) Obr. D

- Skúšobné naplnenie vane.
- Vypláchnutie vedení.
- Tlaková skúška potrubia medzi batériou a snímačom
- Prúd zvyšnej vody pri tlakovej skúške je úmyselný. Má upozorniť na uzavretie miešadla po tlakovej skúške a zabrániť krížovému toku v miešadle.

Technické údaje

Výkon odtoku	53 l/min
výdatnosť prepadu	45 l/min

Popis symbolov



Nepoužívať silikón s obsahom kyseliny octovej!



Rozmery (viď strana 31)



Diagram prietoku
(viď strana 32)



Obsluha (viď strana 37)



Čistenie

nájdete v priloženej brožúre



Servisné diely (viď strana 38)



Zvláštne príslušenstvo (viď strana 38) nie je súčasťou dodávky) pripájacia hadička #58192000



Osvedčenie o skúške (viď strana 37)

Hluková kontrolná značka P-IX 19141/1 je platná len v spojení s pripojovacou hadicou 58192000.



Montáž vid' strana 33



安全技巧

- △ 装配时为避免挤压和切割受伤，必须戴上手套。
- △ 该产品不得作扶柄使用。必须安装单独的扶柄。

安装提示

- 安装前必须检查产品是否受到运输损害。安装后将不认可运输损害或表面损伤。
- 管道和阀门必须根据通用标准进行安装、冲洗和检查。
- 请遵守当地国家现行的安装规定。
- 与挠性软管连接。物品编号：58192000 (参见第页 36) 第 A

按照DIN 1988进行安装

(参见第页 36) 第 B

不同的暗式电枢作为iBox universal安装时，必须遵守德国工业标准1717，管道断续器（DB）至少超出槽边150mm。

按照EN 1717进行安装

(参见第页 36) 第 C

组装iBox universal及整体式安全组合（HD）时请注意，龙头的中间至少在浴盆上沿上方280 mm。

冲洗塞的使用

(参见第页 36) 第 D

- 浴盆试装满
- 冲洗管道。
- 龙头和嵌入式插头之间管道的压力测试
- 压力检测时要注意剩余的水射流。在压力检测后应连接混合装置，避免混合装置处产生十字流。

技术参数

流出功率	53 升/分钟
溢水槽	45 升/分钟

符号说明



请勿使用含有乙酸的硅胶！



大小 (参见第页 31)



流量示意图
(参见第页 32)



操作 (参见第页 37)



清洗
附有小手册



备用零件 (参见第页 38)



选装附件 (参见第页 38 不在供货范围内)
连接软管 #58192000



检验标记 (参见第页 37)

噪音检验标志 P-IX 19141/1 只在联同连接软管 58192000 时才有效。



安装 参见第页 33



Указания по технике безопасности

- △ Во время монтажа следует надеть перчатки во избежание прищемления и порезов.
- △ Изделие запрещается использовать в качестве рукоятки. Следует устанавливать специальную рукоятку.

Указания по монтажу

- Перед монтажом следует проверить изделие на предмет повреждений при перевозке. После монтажа претензии о возмещении ущерба за повреждения при перевозке или повреждения поверхностей не принимаются.
- Трубы и арматура должны быть установлены, промыты и проверены в соответствии с действующими нормами.
- Необходимо соблюдать требования по монтажу, действующие в соответствующих странах.
- Подключение с гибким шлангом. Арт № 58192000 (см. стр. 36) рис. А

Установка, согласно DIN 1988

(см. стр. 36) рис. В

При монтаже других арматур для скрытого монтажа, кроме iBox universal, согласно DIN EN 1717 прерыватель трубы (DB) должен находиться на высоте мин. 150 мм выше края ванны.

Установка, согласно EN 1717

(см. стр. 36) рис. С

При монтаже iBox universal с встроенной предохраняющей комбинацией (HD) необходимо следить за тем, чтобы середина арматуры находилась на высоте мин. на 280 мм выше края ванны.

Использование пробного входа

(см. стр. 36) рис. D

- Пробное наполнение ванны
- Промывка трубопроводов
- Проверка давления трубопровода между смесителем и пробным впуском
- При проверке давления ожидается струя остаточной воды. Она должна напоминать о закрытии смесителя после проверки давления и предотвращать перекрестный поток в смесителе.

Технические данные

Перерабатывающая способность	53 л/мин
производительность перепускного устройства	45 л/мин

Описание символов



Не применяйте силикон, содержащий искусственную кислоту.



Размеры (см. стр. 31)



Схема потока
(см. стр. 32)



Эксплуатация (см. стр. 37)



Очистка

см прилагаемая брошюра



Комплект (см. стр. 38)



Специальные принадлежности (см. стр. 38 не включено в объем поставки!)
Подводка #58192000





Знак технического контроля
(см. стр. 37)

Маркировка соответствия нормам защиты от помех Р-IX 19141/1 действительна только при использовании соединительного шланга 58192000.





Biztonsági utasítások

-  A szerelésnél a zúzódások és vágási sérülések elkerülése érdekében kesztyűt kell viselni.
-  A terméket nem szabad kapaszkodónak használni. Ehhez külön kapaszkodót kell felszerelni.

Szerelési utasítások

- A szerelés előtt ellenőrizni kell, hogy a terméknek nincs-e szállítási sérülése. Beépítés után a szállítási- vagy felületi sérüléseket nem ismerik el.
- A vezetékeket és a csaptelepet az érvényes szabványoknak megfelelően kell felszerelni, öblíteni és ellenőrizni
- Az egyes országokban érvényes installációs irányelveket be kell tartani.
- Csatlakozó flexibilis tömlővel, Cikkszám: 58192000 (lásd a oldalon 36) ábra A

Szerelés DIN 1988 szerint

(lásd a oldalon 36) ábra B

Az iBox universalon kívüli egyéb vakolat alá szerelhető armatúrák szerelésekor a DIN EN 1717 szabvány szerint a csőmegszakítóknak (DB) min. 150 mm-rel a fal síkja felett kell lennie.

Szerelés EN 1717 szerint

(lásd a oldalon 36) ábra C

A beépített biztonsági kombinációval (HD) ellátott iBox universal szerelésekor arra kell ügyelni, hogy a csaptelep közepe legalább 280 mm-rel a kád pereme felett fekdüjön.

Próbabeömlő alkalmazása

(lásd a oldalon 36) ábra D

- A kád próbatöltése.
- A vezetékek öblítése
- A vezeték nyomásellenőrzése a keverő és a próba-beömlés között
- A nyomáspróbakor a maradékvíz-sugár szándékos. Emlékeztetnie kell a nyomáspróba után a keverő elzárására, és meg kell akadályoznia a keverőnél a keresztátfolyást.

Műszaki adatok

Lefolyási teljesítmény
tűlfolyó teljesítmény

53 l/perc
45 l/perc

Szimbólumok leírása



Ne használjon ecetsavtartalmú szilikon!



Méretet (lásd a oldalon 31)



Átfolyási diagramm

(lásd a oldalon 32)



Használat (lásd a oldalon 37)



Tisztítás

lásd a mellékelt brosúrát



Tartozékok (lásd a oldalon 38)



Egyéb tartozék (lásd a oldalon 38

a szállítási egység nem tartalmazza)

Bekötőcső #58192000



Vizsgajel (lásd a oldalon 37)

AP-IX 19141/1 hang-vizsgálati jel csak az 58192000 csatlakozótömlővel együtt érvényes.



Szerelés lásd a oldalon 33



! Turvallisuusohjeet

- △ Asennuksessa on käytettävä käsiineitä puristumien ja viiltojen aiheuttamien tapaturmien estämiseksi.
- △ Tuotetta ei saa käyttää kädensijana. On asennettava erillinen kädensija.

Asennusohjeet

- Ennen asennusta on tarkastettava tuotteen mahdolliset kuljetusvahingot. Asennuksen jälkeen kuljetus- ja pintavaurioita ei hyväksytä.
- Putket ja hana on asennettava, huuhdeltava ja tarkastettava voimassa olevien standardien mukaisesti.
- Jokaisessa maassa on noudatettava siellä päteviä asennusohjeita.
- Liitäntä joustavalla letkulla. Tuotenumero 58192000 (katso sivu 36) kuva A

Asennus normin DIN 1988 mukaisesti

(katso sivu 36) kuva B

Kun käytetään muita seinään upotettua armatuureja kuin iBox universal, on käytettävä DIN EN 1717 mukaisesti sulkuhanaa (DB), joka on vähintään 150 ammeen reunan yläpuolella.

Asennus normin EN 1717 mukaisesti

(katso sivu 36) kuva C

Asennettaessa iBox universal:ia, jossa on integroitu turvayhdistelmä (HD), on huomioitava, että kalusteen keskipiste on min. 280 mm kylpyammeen reunan yläpuolella.

Koejuoksuputken käyttö

(katso sivu 36) kuva D

- Ammeen koetäyttö
- Johdotusten huuhtelu
- Sekoittimen ja ammeen täyttöaukon välisessä putkessa olevan paineen mittaus
- Jäännösvesisuihku on tarkoituksellinen, sen tarkoituksena on painetestauksen jälkeen muistuttaa sekoittimen sulkemisesta ja estää ristiinvirtaus sekoittimessa.

Tekniset tiedot

Poistoteho	53 l/min
ylivalumamäärä	45 l/min

Merkin kuvaus



Älä käytä etikkahappopitoista silikonia!



Mitat (katso sivu 31)



Virtausdiagrammi

(katso sivu 32)



Käyttö (katso sivu 37)



Puhdistus

katso oheinen esite



Varaosat (katso sivu 38)



Erityisvaruste (katso sivu 38 ei kuulu toimitukseen)

Liitinletku #58192000



Koestusmerkki (katso sivu 37)

Ääntäntason tarkastusmerkintä P-IX 19141/1 pätee vain yhdessä liitäntäletkun 58192000 kanssa.



Asennus katso sivu 33



! Säkerhetsanvisningar

- △ Handskar ska bäras under monteringsarbetet så att man kan undvika kläm- och skärskadorgen werden.
- △ Produkten får inte användas som handtag. Ett separat handtag måste monteras.

Monteringsanvisningar

- Det måste undersökas om produkten har transportskador innan den monteras. Efter monteringen accepteras inga transport- eller ytskiktsskador.
- Ledningarna och blandaren måste monteras, spolas igenom och kontrolleras enligt de gällande normerna.
- De installationsriktlinjer som gäller i länderna ska följas.
- Anslutning med flexibel slang. Art.nr. 58192000 (se sidan 36) Bild A

Installation enligt DIN 1988

(se sidan 36) Bild B

Vid montering av andra underputsarmaturer än iBox universal måste vattenlåset (DB) ligga minst 150 mm över karkanten enligt DIN EN 1717.

Installation enligt EN 1717

(se sidan 36) Bild C

När iBox universal med integrerad säkerhetskombination (HD) monteras är det viktigt att blandarens mitt på blandaren befinner sig min. 280 mm över karkanten.

Använda testinlopp

(se sidan 36) Bild D

- Testfyll karet.
- Spola ledningarna
- Tryckkontroll i ledningen mellan blandare och testinlopp
- Det ska finnas en restvattenstråle vid trycktesten. Den ska påminna om att blandaren ska stängas efter trycktesten och även undvika korsflöde i blandaren.

Tekniska data

Tömningskapacitet
överflödeseffekten

53 l/min
45 l/min

Symbolförklaring



Använd inte silikon som innehåller ättiksyra!



Måtten (se sidan 31)



Flödesschema
(se sidan 32)



Hantering (se sidan 37)



Rengöring

se den medföljande broschyren



Reservdelar (se sidan 38)



Specialtillbehör (se sidan 38 medföljer ej leveransen)
Anslutningsslang #58192000





Testsigill (se sidan 37)

Bullermärkningen P-IX 19141/1 gäller bara tillsammans med anslutningsslang 58192000.





Saugumo technikos nurodymai

-  Apsaugai nuo užspaudimo ir įsijavimo montavimo metu mūvėkite pirštines.
-  Gaminys neturi būti naudojamas kaip rankena. Rankena montuojama atskirai.

Montavimo instrukcija

- Prieš montuojant būtina patikrinti, ar gaminys nebuvo pažeistas transportavimo metu. Sumontavus pretenzijos dėl transportavimo ir paviršiaus pažeidimų nepriimamos.
- Vamzdžiai ir sujungimai turi būti montuojami, plaunami ir tikrinami pagal galiojančias normas.
- Laikykitės atitinkamoje šalyje galiojančių direktyvų dėl įrengimo.
- Jungtis su lanksčiomis žarnomis. Art. Nr. 58192000 (žr. psl. 36) Pav. A

Montavimas pagal DIN 1988

(žr. psl. 36) Pav. B

Montuodami kitokią įleidžiamąją armatūrą nei iBox universal, pagal DIN EN 1717 vamzdžio sklendė turi būti bent 150 mm virš vonios krašto.

Montavimas pagal EN 1717

(žr. psl. 36) Pav. C

Montuojant "Ibox universal" su integruota apsaugos sistema (HD), atkreipkite dėmesį, kad maišytuvo vidurys turi būti ne žemiau kaip 280 mm virš viršutinio vonios krašto.

Naudokite bandomąjį paleidimą

(žr. psl. 36) Pav. D

- Bandomasis vonios pripildymas.
- Išplauti vamzdžius
- Slėgio tikrinimas tarp maišytuvo ir jungties
- Tikrinant slėgį, numatyta likusio vandens srovė. Ji turi priminti, jog patikrinus slėgį turi būti užvertas maišytuvas, kad jame nesusidarytų kryžminė srovė.

Techniniai duomenys

Išėjimo reikšmė	53 l/min
išbėgančio vandens kiekis	45 l/min

Simbolio aprašymas



Nenaudokite silikono, kurio sudėtyje yra acto rūgšties!



Išmatavimai (žr. psl. 31)



Pralaidumo diagrama
(žr. psl. 32)



Eksplotacija (žr. psl. 37)



Valymas

žr. pridedamoje brošiūroje



Atsarginės dalys (žr. psl. 38)



Specialūs priedai (žr. psl. 38 nėra pridedama)
Prijungimo žarna #58192000



Bandymo pažyma (žr. psl. 37)

Triukšmo kontrolės ženklas P-IX 19141/1 galioja tik sujungimams su jungties žarna 58192000.





Sigurnosne upute

- Prilikom montaže se radi sprječavanja prignječenja i posjekotina moraju nositi rukavice.
- Proizvod ne smije služiti za pridržavanje. U tu se svrhu mora postaviti zaseban rukohvat.

Upute za montažu

- Prije montaže mora se provjeriti je li proizvod oštećen prilikom transporta. Nakon ugradnje se ne priznaju nikakve reklamacije koje se odnose na površinska i transportna oštećenja.
- Cijevi i armatura moraju biti postavljeni, isprani i testirani prema važećim normama.
- Obvezno se moraju uvažiti propisi o instalacijama koji vrijede u dotičnoj zemlji.
- Spoj sa pomičnim crijevom, proizvod broj 58192000 (pogledaj stranicu 36) Sl. A

Instalacija prema standardu DIN 1988

(pogledaj stranicu 36) Sl. B

Prilikom montaže drugih podžbuknih armatura osim iBox universal, ventil cijevi (DB) se u skladu s normom DIN EN 1717 mora nalaziti najmanje 150 mm iznad ruba kade.

Instalacija prema standardu EN 1717

(pogledaj stranicu 36) Sl. C

Kod instalacije iBox universal-a sa ugrađenom sigurnosnom kombinacijom (HD) pripazite da se sredina armature nalazi minimalno 280 mm iznad ruba kade

Koristite probni zatvarač

(pogledaj stranicu 36) Sl. D

- Probno punjenje kade
- Ispiranje slavina
- Ispitati tlak u cijevi između mješalice i zatvarača
- Preostali vodeni mlaz je prilikom ispitivanja pod tlakom tako predviđen. On treba nakon ispitivanja pod tlakom podsjetiti na zatvaranje ručice kako bi se izbjeglo križno protjecanje na mješalici.

Tehnički podatci

Protok vode	53 l/min
dozvoljeni kapacitet	45 l/min

Opis simbola



Nemojte koristiti silikon koji sadrži octenu kiselinu!



Mjere (pogledaj stranicu 31)



Dijagram protoka
(pogledaj stranicu 32)



Upotreba (pogledaj stranicu 37)



Čišćenje

se u priloženoj brošuri



Rezervni dijelovi (pogledaj stranicu 38)



Posebni pribor (pogledaj stranicu 38 Nije sadržano u isporuci!)
Dovodna cijev #58192000



Oznaka testiranja (pogledaj stranicu 37)

Oznaka ispitane emisije buke P-IX 19141/1 vrijedi samo u spoju s priključnim crijevom 58192000.





⚠ Güvenlik uyarıları

- ⚠ Montaj esnasında ezilme ve kesilme gibi yaralanmaları önlemek için eldiven kullanılmalıdır.
- ⚠ Ürün tutma kolu olarak kullanılmamalıdır. Aynı bir tutma kolu monte edilmelidir.

Montaj açıklamaları

- Montaj işleminden önce ürün nakliye hasarları yönünden kontrol edilmelidir. Montaj işleminden sonra nakliye veya yüzey hasarları için sorumluluk üstlenilmemektedir.
- Boruların ve armatürün montajı, yıkanması ve kontrolü geçerli normlara göre yapılmalıdır.
- Ülkelerde geçerli kurulum yönetmeliklerine riayet edilmelidir.
- Esnek hortumlu bağlantı. Ürün kodu: 58192000 (bakınız sayfa 36) Şekil A

DIN 1988'ye göre montaj

(bakınız sayfa 36) Şekil B

Diğer sıva altı armatürlerin çok amaçlı iBox olarak montajı sırasında, DIN EN 1717 'ye göre boru kesicisi (DB) batarya kenarının en az 150 mm üzerinde durmalıdır.

DIN 1717'ye göre montaj

(bakınız sayfa 36) Şekil C

Entegre emniyet kombinasyonlu (HD) iBox universal'in montajı sırasında, batarya merkezinin küvet kenarından en az 280 mm yukarıda durmasına dikkat edilmelidir.

Deneme girişini kullanın

(bakınız sayfa 36) Şekil D

- Küveti deneme amaçlı doldurun.
- Hatların yıkanması
- Miks batarya ve deneme girişi arasındaki hattın basınç kontrolü
- Kalan su akışı basınç kontrolü sırasında belirtilmiştir. Basınç kontrolünden sonra mikserin kapatılmasını hatırlatmalı ve mikserdeki çapraz akışı önlemelidir.

Teknik bilgiler

Çıkış gücü	53 l/dak
taşma kapasitesi	45 l/dak

Simge açıklaması



Asetik asit içeren silikon kullanmayın!



Ölçüleri (bakınız sayfa 31)



Akış diyagramı
(bakınız sayfa 32)



Kullanımı (bakınız sayfa 37)



Temizleme

birlikte verilen broşür



Yedek Parçalar (bakınız sayfa 38)



Özel aksesuarlar (bakınız sayfa 38)

Teslimat kapsamına dahil değildir
Bağlantı hortumu #58192000



Kontrol işareti (bakınız sayfa 37)

Gürlü testi işareti P-IX 19141/I sadece bağlantı hortumu 58192000 ile bağlantılı olarak geçerlidir.





Instrucțiuni de siguranță

- ▲ La montare utilizați mănuși pentru evitarea contuziunilor și tăierii mâinilor.
- ▲ Nu este permisă utilizarea produsului pe post de mâner. este nevoie de montarea unui mâner corespunzător.

Instrucțiuni de montare

- Înainte de instalare verificați, dacă produsul prezintă deteriorări de transport. După instalare garanția nu acoperă deteriorările de transport și cele de suprafață.
- Conductele și bateriile trebuie montate, spălate și verificate conform normelor în vigoare.
- Respectați reglementările referitoare la instalare valabile în țara respectivă.
- Conectare cu furtun flexibil. Cod produs: 58192000 (vezi pag. 36) Fig. A

Instalare conform DIN 1988

(vezi pag. 36) Fig. B

La montarea sub tencuială a altor armături cum este cutia universală iBox, conducta de protecție trebuie să fie secționată cu minimum 150 mm deasupra marginii căzii în conformitate cu DIN EN 1717.

Instalare conform EN 1717

(vezi pag. 36) Fig. C

La montarea aparatului iBox universal cu combinație de securitate integrată (HD) aveți grijă ca mijlocul baterie să se afle cu min. 280 mm deasupra marginii căzii.

Utilizarea dopului pentru cada de baie

(vezi pag. 36) Fig. D

- Test de umplere a căzii de baie.
- Spălarea conductelor
- Verificarea presiunii în conducta dintre baterie și racordul de testare
- La efectuarea probei de presiune trebuie avut în vedere jetul de apă reziduală. Pentru evitarea circulației transversale în amestecător, nu trebuie uitată închiderea amestecătorului după efectuarea probei de presiune.

Date tehnice

Capacitate de evacuare
debit devorsor

53 l/min
45 l/min

Descrierea simbolurilor



Nu utilizați silicon cu conținut de acid acetic!



Dimensiuni (vezi pag. 31)



Diagrama de debit
(vezi pag. 32)



Utilizare (vezi pag. 37)



Curățare
vezi broșura alăturată



Piese de schimb (vezi pag. 38)



Accesorii opționale (vezi pag. 38
nu este inclus în setul livrat)
Furtun de racordare #58192000



Certificat de testare (vezi pag. 37)

Marca de test P-IX 19141/I este valabilă doar în combinație cu furtunurile de racord 58192000.



Montare vezi pag. 33



⚠ Υποδείξεις ασφαλείας

- ⚠ Για να αποφύγετε τραυματισμούς κατά τη συναρμολόγηση πρέπει να φοράτε γάντια.
- ⚠ Το προϊόν δεν επιτρέπεται να χρησιμοποιείται σαν λαβή στήριξης. Για τον σκοπό αυτό πρέπει να τοποθετηθεί ξεχωριστή λαβή στήριξης.

Οδηγίες συναρμολόγησης

- Πριν τη συναρμολόγηση πρέπει να εξεταστεί το προϊόν για ζημιές μεταφοράς. Μετά την εγκατάσταση δεν αναγνωρίζονται ζημιές από τη μεταφορά ή επιφανειακές ζημιές.
- Οι σωλήνες και η μπαταρία πρέπει να τοποθετηθούν σύμφωνα με τα ισχύοντα πρότυπα, να τεθούν υπό πίεση και να δοκιμαστούν.
- Θα πρέπει να τηρούνται οι οδηγίες εγκατάστασης που ισχύουν σε κάθε κράτος.
- Σύνδεση με εύκαμπτο σωλήνα. Αρ. είδους 58192000 (βλ. Σελίδα 36) εικ. Α

Εγκατάσταση σύμφωνα με το πρότυπο DIN 1988

(βλ. Σελίδα 36) εικ. Β

Κατά την τοποθέτηση ενδοτοιχιών μπαταριών διαφορετικών από το iBox universal, σύμφωνα με το DIN EN 1717, ο διακόπτης σωλήνα (DB) πρέπει να βρίσκεται τουλάχιστον 150 mm πάνω από το περιθώριο της μπανιέρας.

Εγκατάσταση σύμφωνα με το πρότυπο EN 1717

(βλ. Σελίδα 36) εικ. C

Κατά τη συναρμολόγηση του iBox universal με ενσωματωμένο συνδυασμό ασφαλείας (HD), θα πρέπει να δώσετε προσοχή, ώστε το μέσον της βάνας να προεξέχει από το χείλος της μπανιέρας κατά ελάχιστη απόσταση 280 mm.

Χρήση της δοκιμαστικής πλήρωσης με νερό

(βλ. Σελίδα 36) εικ. D

- Δοκιμαστική πλήρωση της μπανιέρας.
- Καθαρισμός των αγωγών
- Έλεγχος πίεσης του αγωγού μεταξύ μπαταρίας (μείκτη) και δοκιμαστικής εισόδου νερού
- Η δέσμη του υπόλοιπου νερού που εξέρχεται κατά τη δοκιμή πίεσης είναι σκόπιμη. Σκοπό έχει να υπενθυμίζει το κλείσιμο του αναμίκτη μετά τη δοκιμή πίεσης για να αποφεύγονται διασταυρώσεις στη ροή του νερού στον αναμίκτη.

Τεχνικά Χαρακτηριστικά

Απόδοση απορροής	53 l/min
ροή υπερχειλίσσης	45 l/min

Περιγραφή συμβόλων



Μην χρησιμοποιείτε σιλικόνη που περιέχει οξικό οξύ!



Διαστάσεις (βλ. Σελίδα 31)



Διάγραμμα ροής
(βλ. Σελίδα 32)



Χειρισμός (βλ. Σελίδα 37)



Καθαρισμός

βλ. συνημμένο φυλλάδιο



Ανταλλακτικά (βλ. Σελίδα 38)



Ειδικά αξεσουάρ (βλ. Σελίδα 38
δεν περιλαμβάνεται στον παραδοτέο εξοπλισμό)

Εύκαμπτος σωλήνας παροχής #58192000



Σήμα ελέγχου (βλ. Σελίδα 37)

Το σήμα ελέγχου θορύβου P1X 19141/1 ισχύει μόνο μαζί με τον ελαστικό σωλήνα σύνδεσης 58192000.





Varnostna opozorila

- △ Pri montaži je treba nositi rokavice, da se preprečijo poškodbe zaradi zmečkanja ali urezov.
- △ Proizvoda ne smete uporabljati kot držalnega ročaja. V ta namen je treba montirati poseben ročaj.

Navodila za montažo

- Pred montažo je treba izdelek preveriti glede morebitnih transportnih poškodb. Po vgradnji transportne ali površinske poškodbe ne bodo več priznane.
- Cevi in armaturo je treba montirati, izprati in preveriti po veljavnih standardih.
- Upoštevati je treba pravilnike o inštalacijah, ki veljajo v posamezni državi.
- Priključek z upogljivo cevjo Št. art. 58192000 (glejte stran 36) Sl. A

Montaža po DIN 1988

(glejte stran 36) Sl. B

Pri montaži drugih podometnih armatur kot iBox universal, mora po DIN EN 1717 cevno prekinjalo (DB) ležati najmanj 150 mm nad robom kadi.

Montaža po EN 1717

(glejte stran 36) Sl. C

Pri montaži iBox universal, z vgrajeno varnostno kombinacijo (HD) je potrebno paziti, da leži sredina armature min. 280 mm čez rob kadi.

Uporaba preskusnega dotoka

(glejte stran 36) Sl. D

- Testno polnjenje kadi
- Izpiranje cevi
- Testiranje tlaka v napeljavi med mešalno baterijo in poskusnim dotokom
- Ostanek vodnega curka pri tlačnem preizkusu je namenski. Opozarja, da je treba po tlačnem preizkusu zapreti mešalni ventil in preprečuje križni pretok na ventilu.

Tehnični podatki

Odtočna zmogljivost
zogljivost preliva

53 l/min
45 l/min

Opis simbola



Ne smete uporabiti silikona, ki vsebuje ocetno kislino!



Mere (glejte stran 31)



Diagram pretoka
(glejte stran 32)



Upravljanje (glejte stran 37)



Čiščenje
glejte priloženi brošuri



Rezervni deli (glejte stran 38)



Poseben pribor (glejte stran 38 Ni vključeno)
Priključna gibka cev #58192000



Preskusni znak (glejte stran 37)

Znak o preskusu hrupnosti P-IX 19141/1 je veljaven le v povezavi s priključno gibko cevjo 58192000



Montaža glejte stran 33



⚠ Ohutusjuhised

- △ Kandke paigaldamisel muljumis- ja löikevigastuste vältimiseks kindaid.
- △ Toodet ei tohi kasutada käepidemena. Paigaldage eraldi käepide.

Paigaldamisjuhised

- Enne paigaldamist tuleb toodet kontrollida transpordikahjustuste osas. Pärast paigaldamist ei tunnustata enam transpordi- või pinnakahjustuste kaebuseid.
- Voolikute ja segisti paigaldamisel, loputamisel ja kontrollimisel tuleb lähtuda kehtivatest normatiividest.
- Vastavas riigis kehtivaid paigalduseeskirju tuleb järgida.
- painduva voolikuga ühendus art nr 58192000 (vt lk 36) Joonis A

Paigaldamine vastavalt standardile DIN 1988

(vt lk 36) Joonis B

Paigaldades muid krohivialuseid armatuure kui iBox universal, peab torukatkesti (DB) vastavalt standardile DIN EN 1717 olema vähemalt 150 mm vanni servast kõrgemal.

Paigaldamine vastavalt standardile EN 1717

(vt lk 36) Joonis C

iBox universal'i ühendamisel integreeritud ohutuskombinatsiooniga (HD) jälgige, et segisti kese oleks vähemalt 280 mm üle vanni serva (vt kõrvalolevat joonist).

Proovisurvevoolu kasutamine

(vt lk 36) Joonis D

- Vanni proovitäitmise.
- Torude loputamine
- Segisti ja uhtekorgi vaheliste torude survetest
- Jääkvee juga survekontrolli ajal on ette nähtud. See peab meenutama segisti sulgemists pärast survekontrolli ja takistama ristvoolu segistis.

Tehnilised andmed

Äravoolumõimsus	53 l/min
ülevool	45 l/min

Sümbolite kirjeldus



Ärge kasutage äädikhapet sisaldavat silikooni!



Mõõtude (vt lk 31)



Läbivooludiagramm
(vt lk 32)



Kasutamine (vt lk 37)



Puhastamine

vt kaasasolevast brošüürist



Varuosad (vt lk 38)



Spetsiaalne lisavarustus (vt lk 38
ei sisaldu komplektis)
ühendusvooliku #58192000



Kontrollsertifikaat (vt lk 37)

Müra kontrollmargis P-IX 19141/I kehtib ainult ühendusvooliku 58192000 kasutamisel.





Drošības norādes

- △ Montāžas laikā, lai izvairītos no saspiedumiem un iegriezumiem, nepieciešams nēsāt cimdus.
- △ Šo produktu nedrīkst izmantot kā roku balstu. Nepieciešams uzmontēt atsevišķu roku balstu.

Norādījumi montāžai

- Pirms montāžas nepieciešams pārbaudīt, vai produktam transportēšanas laikā nav radušies bojājumi. Pēc iebūvēšanas bojājumi, kas radušies transportēšanas laikā, vai virsmas bojājumi netiek atzīti.
- Caurulvadi un armatūra ir jāuzstāda, jāizskalo un jāpārbauda saskaņā ar spēkā esošajiem standartiem.
- Jāievēro attiecīgās valstīs spēkā esošās montāžas prasības.
- Pieslēgums ar elastīgu šļūteni. Art. Nr. 58192000 (skat. lpp. 36) Att. A

Instalācija saskaņā ar DIN 1988

(skat. lpp. 36) Att. B

Montējot citu zemapmetuma armatūru, nevis iBox universal, atbilstoši DIN EN 1717 plūsmas pārtraucējam (DB) jāatrodas vismaz 150 mm pāri vannas malai.

Instalācija saskaņā ar EN 1717

(skat. lpp. 36) Att. C

Montējot iBox universal ar integrēto drošības kombināciju (HD) ir jāievēro, lai jaucējkrāna vidus atrastos min. 280 mm virs vannas malas.

Kontrolietekas izmantošana

(skat. lpp. 36) Att. D

- Dušas paliktņa kontrole, iepildot ūdeni.
- Ūdens vada skalošana
- Spiediena pārbaude ūdens vadā starp jaucējkrānu un kontrolieeju
- Atlikušā ūdens strūkļa spiediena pārbaudes laikā ir ar nolūku. Tai jāatgādina par jaucējkrāna aizvēršanu pēc spiediena pārbaudes un jānovērš krustveida plūsma jaucējkrānā.

Tehniskie dati

Aizplūdes iespējas
pārplūdes ierīces jauda

53 l/min
45 l/min

Simbolu nozīme



Neizmantot silikonu, kas satur etiķskābi!



Izmērus (skat. lpp. 31)



Caurplūdes diagramma
(skat. lpp. 32)



Lietošana (skat. lpp. 37)



Tīrīšana

skatiet pievienotajā brošūrā



Rezerves daļas (skat. lpp. 38)



Speciāli aksesuāri (skat. lpp. 38)
komplektā netiek piegādāts)
Pieslēguma šļūtene #58192000



Pārbaudes zīme (skat. lpp. 37)

Trokšņu emisijas atbilstības marķējums P-IX
19141/1 ir spēkā tikai savienojumā ar pieslēguma cauruli 58192000.





Sigurnosne napomene

- ⚠ Prilikom montaže se radi sprečavanja prignječenja i posekotina moraju nositi rukavice.
- ⚠ Proizvod se ne sme koristiti za kao ručka za pridržavanje. U tu svrhu se mora postaviti zaseban rukohvat.

Instrukcije za montažu

- Pre montaže se mora proveriti da li je proizvod oštećen pri transportu. Nakon ugradnje se ne priznaju nikakve reklamacije koje se odnose na površinska i transportna oštećenja.
- Vodovi i armatura moraju biti postavljeni, isprani i testirani prema važećim normama.
- Treba se pridržavati propisa koji u određenim zemljama važe za instalacije.
- Priključak s fleksibilnim crevom. Br. proizvoda 58192000 (vidi stranu 36) Sl. A

Instalacija prema standardu DIN 1988

(vidi stranu 36) Sl. B

Kod montaže drugih armatura u zid, osim jedinice iBox universal, potrebno je da se u skladu sa normom DIN EN 1717 element za regulaciju pritiska u cevi vazduhom (DB) nalazi najmanje 150 mm iznad ivice kade.

Instalacija prema standardu EN 1717

(vidi stranu 36) Sl. C

Kada instalirate iBox universal s ugrađenom sigurnosnom kombinacijom (HD), pripazite da se sredina armature nalazi minimalno 280 mm iznad ivice kade.

Korišćenje probnog dotoka

(vidi stranu 36) Sl. D

- Probno punjenje kade
- Ispiranje cevi
- Ispitati pritisak u cevi između mešača i probnog dotoka
- Preostali vodeni mlaz je namerno predviđen za ispitivanje pod pritiskom. On treba po završetku ispitivanja pod pritiskom da podseti na zatvaranje mešača, kako bi se na njemu izbegao unakrsni protok.

Tehnički podaci

Kapacitet odvoda	53 l/min
kapacitet kade	45 l/min

Opis simbola



Nemojte koristiti silikon koji sadrži sirćetnu kiselinu!



Mere (vidi stranu 31)



Dijagram protoka
(vidi stranu 32)



Rukovanje (vidi stranu 37)



Čišćenje
vidi priloženoj brošuri



Rezervni delovi (vidi stranu 38)



Poseban pribor (vidi stranu 38)
Nije sadržano u isporuci)
Priključno crevo #58192000



Ispitni znak (vidi stranu 37)

Oznaka ispitane emisije buke P-IX 19141/1 važno samo u spoju sa priključnim crevom 58192000.





Sikkerhetshenvisninger

- △ Bruk hansker under montasjen for å unngå klem- og kuttskader.
- △ Produktet skal ikke brukes som holdegrep. Det skal monteres en separat holdegrep.

Montagehenvisninger

- Før montasjen skal produktet sjekkes for transportskader. Etter monteringen aksepteres ikke noen transport- eller overflateskader.
- Ledningene og armaturen skal monteres, spyles og sjekkes iht. de gyldige normer.
- Gjeldende retningslinjer for rørleggerarbeid i de enkelte land skal følges.
- Tilkobling med fleksibel slange artikkel-nr. 58192000 (se side 36) Bilde A

Installasjon iht. DIN 1988

(se side 36) Bilde B

Ved montasje av andre innfelte armaturer enn iBox universal skal rørvbryter (DB) iht. DIN EN 1717 være minst 150 mm over badekarkanten.

Installasjon iht. EN 1717

(se side 36) Bilde C

Ved montering av iBox universal med integrert sikkerhetskombinasjon (HD) skal man påse at midten på armaturen er minst 280 mm over badekarkanten.

Bruk av prøveinnløp

(se side 36) Bilde D

- Prøvefylling av badekar.
- Spyling av ledninger
- Trykkkontroll av ledningen mellom blandedatteri og prøveinnløp
- Det er mening med en restvannstråle under trykkprøven. Det skal minne deg om at blandedatteriet lukkes igjen etter trykkprøven, slik at man forhindrer krysstrømning i blandedatteriet.

Tekniske data

Avløpskapasitet	53 l/min
overflyllingsfunksjon	45 l/min

Symbolbeskrivelse



Ikke bruk silikon som inneholder eddiksyre!



Mål (se side 31)



Gjennomstrømningsdiagram
(se side 32)



Betjening (se side 37)



Rengjøring
se vedlagt brosjyre



Service-deler (se side 38)



Ekstratilbehør (se side 38 ikke med i leveransen)
Tilkoblingslange #58192000



Prøvemerket (se side 37)

Støymerket P-IX 19141/1 er kun gyldig i forbindelse med tilkoblingslange 58192000.



Montasje se side 33



Указания за безопасност

- При монтажа трябва да се носят ръкавици, за да се избегнат наранявания поради притискане или порязване.
- Продуктът не бива да се използва като дръжка. Трябва да се монтира отделна дръжка.

Указания за монтаж

- Преди монтажа продуктът трябва да се провери за транспортни щети. След монтажа не се признават транспортни или повърхностни щети.
- Тръбопроводите и арматурата трябва да се монтират, промият и проверят в съответствие с валидните норми.
- Трябва да бъдат спазвани валидните в съответните страни предписания за инсталиране.
- Свързване с гъвкав маркуч. Ном. № 58192000 (вижте стр. 36) фиг. А

Инсталация по DIN 1988

(вижте стр. 36) фиг. В

При монтажа на арматури със скрита инсталация различни от iBox universal съгласно DIN EN 1717 тръбният прекъсвач (DB) да се намира мин. 150 мм над ръба на ваната.

Инсталация по EN 1717

(вижте стр. 36) фиг. С

При монтажа на iBox universal с интегриран комплект предпазители (HD) обърнете внимание на това, средата на арматурата да се намира мин. 280 мм над ръба на стената.

Използвайте пробния входящ накрайник

(вижте стр. 36) фиг. D

- Пробно пълнене на ваната.
- Промиване на тръбопроводите
- Проверка на налягането на водопровода между смесителя и пробното захранване
- Струята остатъчна вода при проверка на налягането е предвидена. Тя трябва да напомня за затварянето на смесителя след проверка на налягането и да предотврати кръстосване на потока при смесителя.

Технически данни

Мощност на изтичане	53 л/мин
мощност на преливане	45 л/мин

Описание на символите



Не използвайте силикон, съдържащ оцетна киселина!



Размери (вижте стр. 31)



Диаграма на потока
(вижте стр. 32)



Обслужване (вижте стр. 37)



Почистване

от приложената брошура



Сервизни части (вижте стр. 38)



Специални принадлежности

(вижте стр. 38 не се съдържа в обема на доставка)
Свързващ маркуч #58192000



Контролен знак (вижте стр. 37)

Контролният знак за шумовете P-IX 19141/1 е валиден само във връзка със свързващия маркуч 58192000.



Монтаж вижте стр. 33



Udhëzime sigurie

- △ Për të evituar lëndimet e pickimeve ose të prerjeve gjatë procesit të montimit duhet që të vishni doreza.
- △ Produkti nuk duhet të përdoret si dorëze mbajtëse. Duhet të montohet një dorëze mbajtëse e veçantë

Udhëzime për montimin

- Përpara montimit duhet që produkti të kontrollohet për dëmtime nga transporti. Pas instalimit nuk do të njihet asnjë dëmtim nga transporti ose dëmtim i sipërfaqes.
- Tubacionet dhe rubinetet duhet që të montohen, të shpëlahen dhe të kontrollohen sipas standardeve në fuqi
- Duhet të respektohen linjat udhëzuese të instalimit, të vlefshme për vendet respektive.
- Lidhje me tuba të lakueshëm. Art. Nr. 58192000 (shih faqen 36) Fig. A

Instalimi sipas normave DIN 1988

(shih faqen 36) Fig. B

Gjatë montimit të armaturave të tjera në shtresën e poshtme të suvajës jashtë asaj iBox universal, sipas DIN EN 1717, ndërprerësi i tubit duhet të ndodhet 150 mm më lart se buza e vaskës.

Instalimi sipas normave EN 1717

(shih faqen 36) Fig. C

Gjatë montimit të iBox universale me kombinim të masave të integruara të sigurisë (HD) duhet pasur parasysh që mesi i armaturës të qëndrojë min. 280 mm mbi buzën e vaskës.

Përdorimi i hyrjes së ujit për provë

(shih faqen 36) Fig. D

- Mbushje për provë e vaskës.
- Shpëlarja e lidhjeve
- Kontrolli i presionit të lidhjes mes rubinetit me ujë të përzier dhe hyrjes së ujit për provë
- Është marrë në konsideratë currili i ujit të mbetur gjatë kontrollit të presionit. Ai ka për qëllim paralajmërojë që duhet mbyllur rubineti pas kontrollit të presionit për të evituar një rrjedhje të kryqëzuar.

Të dhëna teknike

Shkarkimi në dalje	53 l/min
kapaciteti i vendrrjedhjes së ujit të tepërt	45 l/min

Përshkrimi i simbolit



Mos përdorni silikon që në përbërje ka acid acetik.



Përmasat (shih faqen 31)



Diagrami i qarkullimit
(shih faqen 32)



Përdorimi (shih faqen 37)



Pastrimi
shikoni broshurën bashkëngjitur



Pjesët e servisit (shih faqen 38)



Pajisje të posaçme (shih faqen 38)
nuk përfshihet në vëllimin e furnizimit)
Zorra e lidhjes #58192000



Shenja e kontrollit (shih faqen 37)

Simboli i testimit për zhurmën P-IX 19141/1 është i vlefshëm vetëm në lidhje me tubin bashkues 58192000.





المواصفات الفنية

53 لتر / الدقيقة
45 لتر / الدقيقة

قدرة تسيير
سعة حوض الاستحمام

⚠️ تنبيهات الأمان

- ⚠️ يجب إرتداء قفازات لليد أثناء التركيب لتجنب حدوث أخطار الإنحشار أو الجروح.
- ⚠️ ممنوع إستخدام المنتج كمقبض. يجب تركيب مقبض منفصل.

تعليمات التركيب

- قبل القيام بعملية التركيب، يجب فحص المنتج للتأكد من خلوه من أية تلفيات ناتجة عن النقل. بعد القيام بعملية التركيب، لن يتم الاعتراف بوجود أية تلفيات سطحية أو تلفيات ناتجة عن عملية النقل.
- يجب تركيب وغسيل واختبار التوصيلات وخلطات المياه طبقاً للمعايير السارية.

- يجب مراعاة القواعد الخاصة بالتركيب وأعمال السباكة وفقاً للوائح الخاصة بكل بلد.

- التوصيل مع خرطوم مرن. رقم الطلب 58192000. (راجع صفحة 36) انظر الصورة رقم A

التركيب وفقاً للمواصفة DIN 1988

- (راجع صفحة 36) انظر الصورة رقم B

عند القيام بتركيب أية لوازم تركيبية أخرى غير وحدة "iBox universal"، يجب وضع فاصل الأنابيب (DB) فوق حافة الحوض بمسافة لا تقل عن 150 مم.

التركيب وفقاً للمواصفة EN 1717

- (راجع صفحة 36) انظر الصورة رقم C

عند تجميع iBox universal مع مجموعة الأمان المتكاملة (HD) يرجى الانتباه إلى أن ارتفاع منتصف الخلاط عن الحافة العليا لحوض الاستحمام يجب ألا يقل عن 280 مم.

استخدام سدادة التدفق

- (راجع صفحة 36) انظر الصورة رقم D

- اختبار البانيو عند الامتلاء.

- غسيل المواسير.

- اختبار ضغط المواسير بين الخلاط وسدادة الطرد

• يتم التخطيط للسماح باندفاع للنسبة المتبقية من المياه عند إجراء اختبار الضغط. حيث أن ذلك يذكر المستخدم بإغلاق الخلاط بعد إجراء الاختبار، كما يعمل على تجنب التدفق العكسي.

وصف الرمز

هام! لا تستخدم السليكون الذي يحتوي على أمضاض!



أبعاد (راجع صفحة 31)



رسم للصرف

(راجع صفحة 32)



التشغيل (راجع صفحة 37)



التنظيف

راجع والكتيب المرفق



قطع الغيار (راجع صفحة 38)



ملحقات خاصة (راجع صفحة 38) غير مدرج مع المحتويات المسلمة)
خرطوم التوصيل #58192000

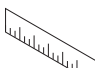


شهادة اختبار (راجع صفحة 37)

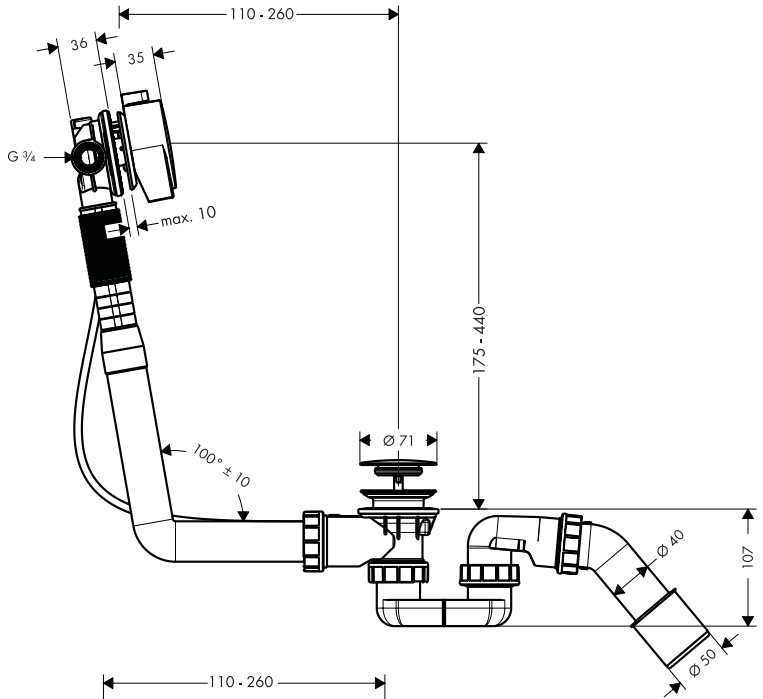


تصلح علامة فحص الضجيج P-IX 19141/i
فقط مع خرطوم التوصيل 58192000

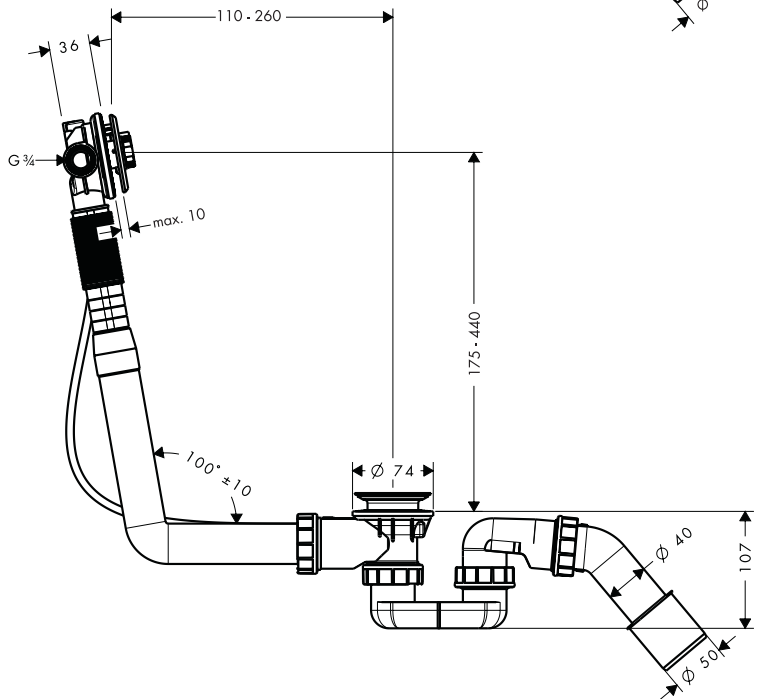




58113000

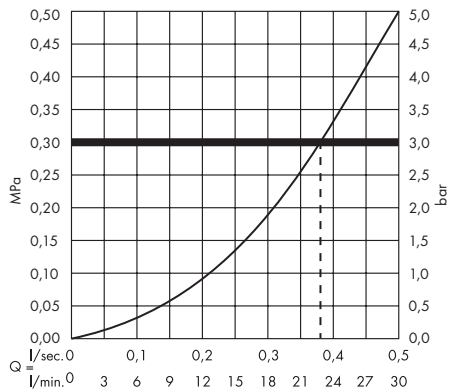
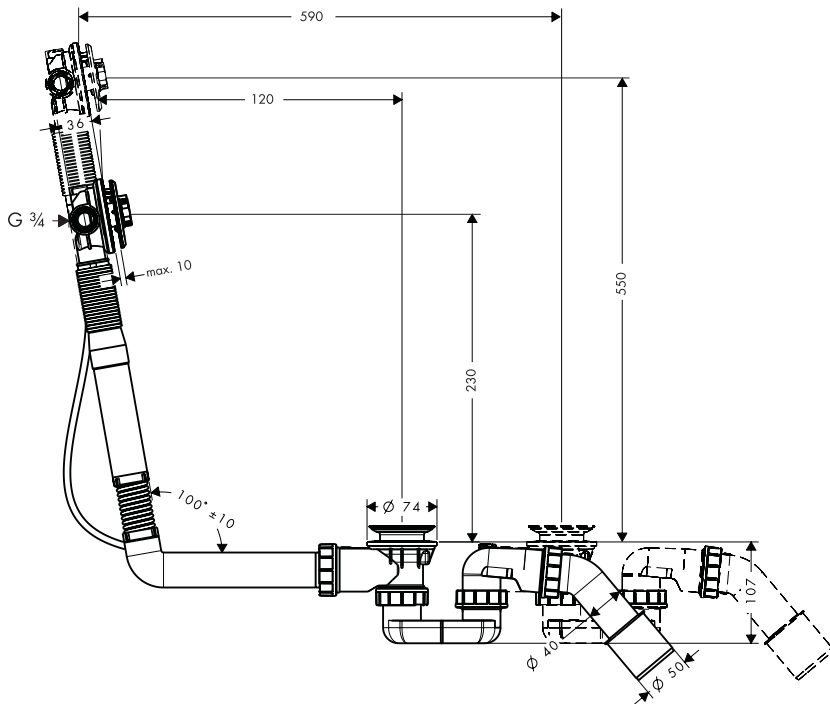


58115180



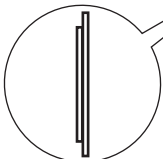
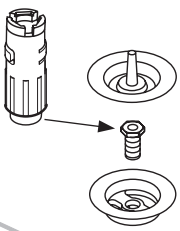
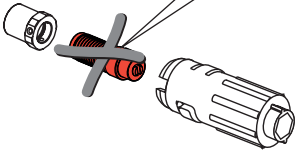
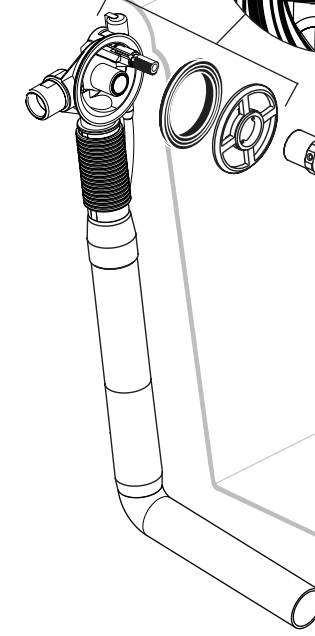
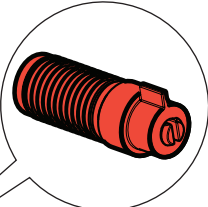
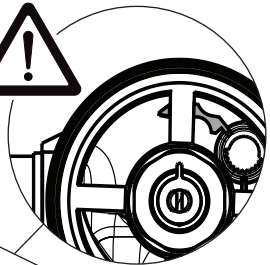


58116180





1

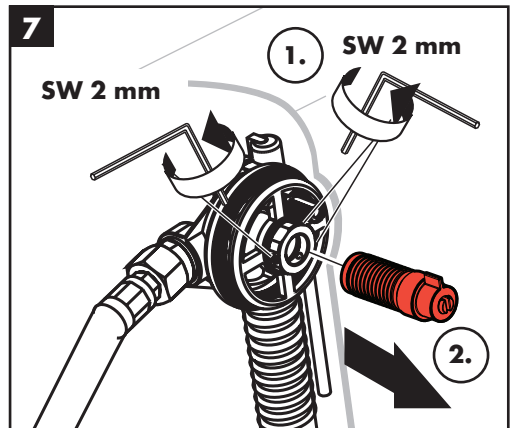
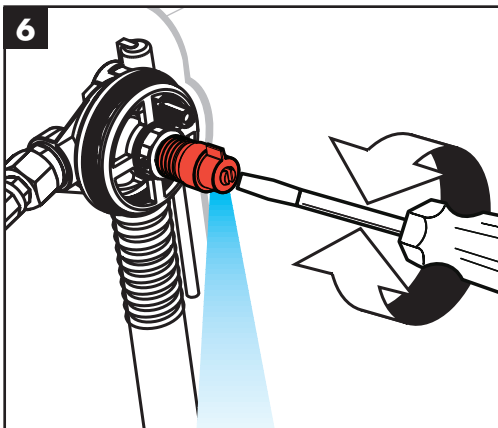
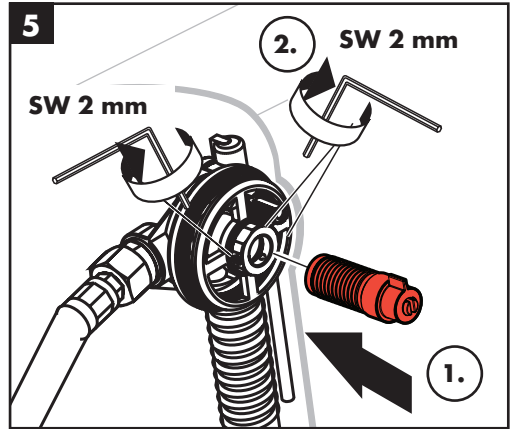
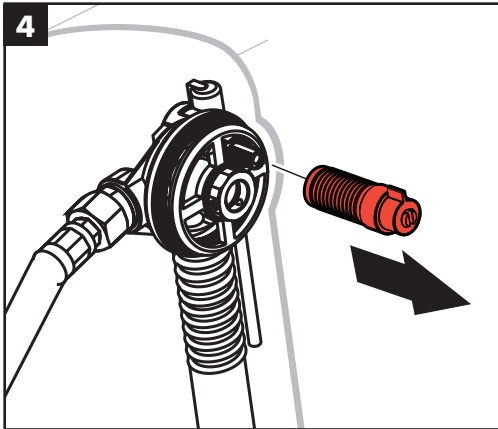
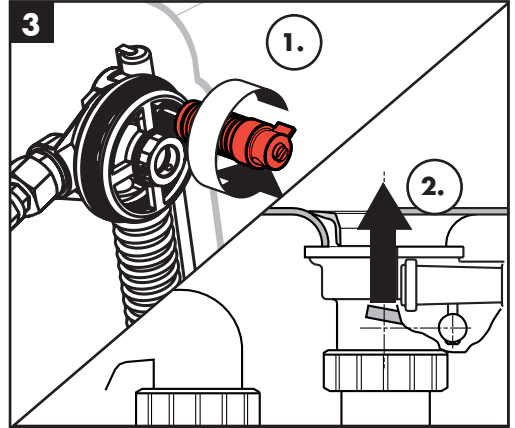
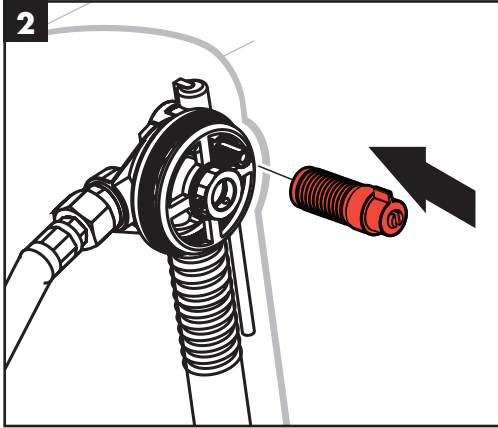


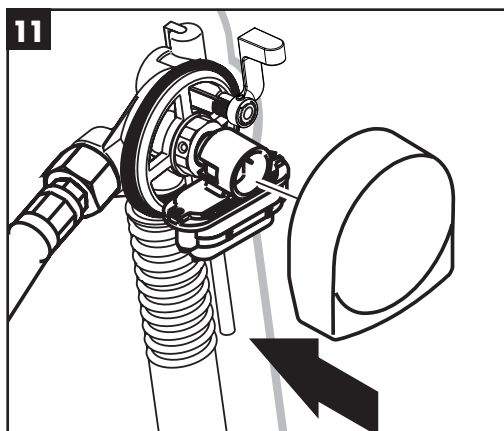
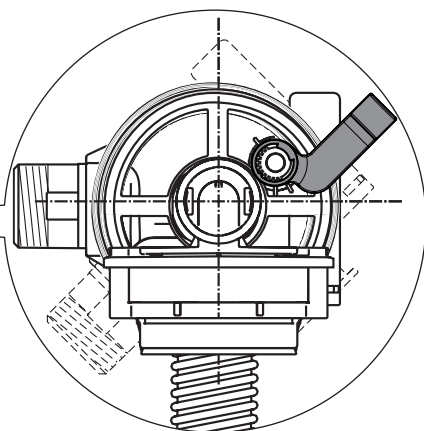
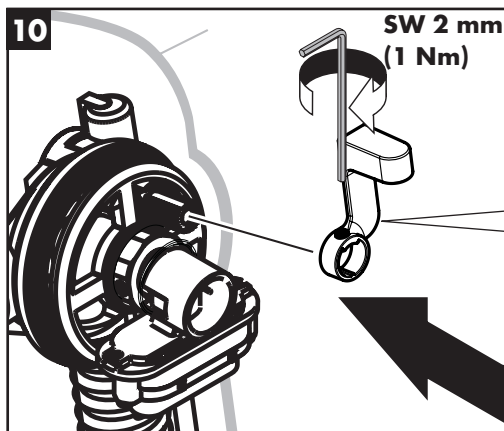
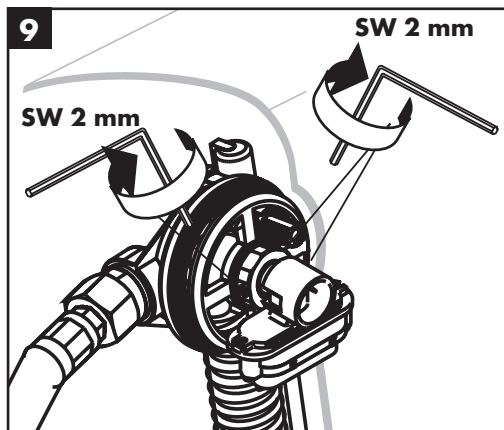
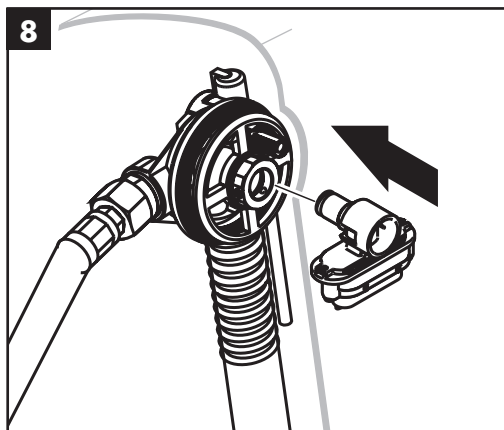
30x5

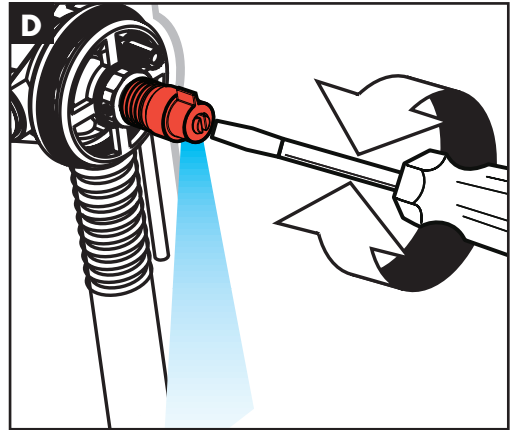
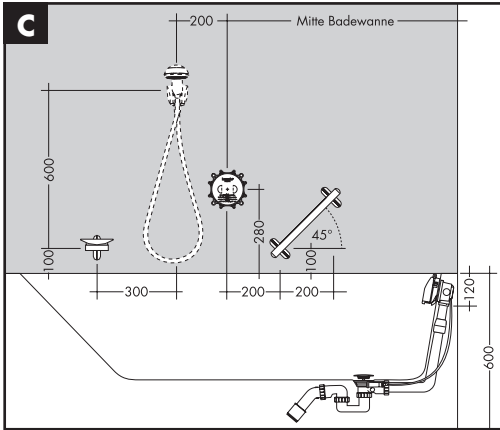
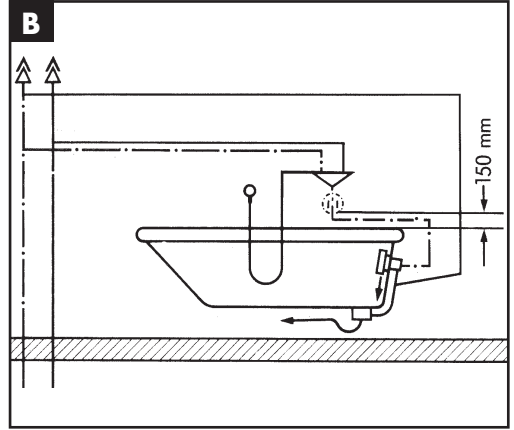
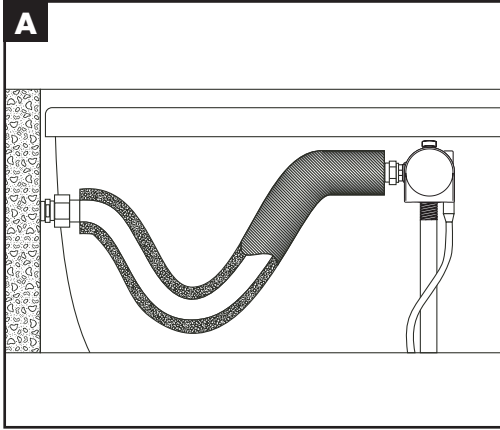
37x42x6

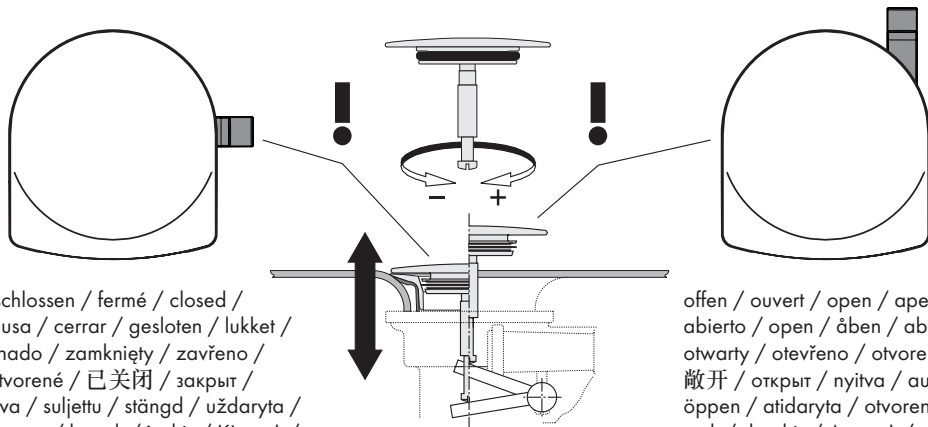
36,5x45x3

36,5x45x3







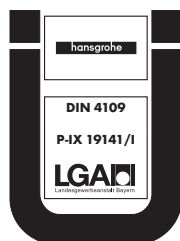


geschlossen / fermé / closed /
 chiusa / cerrar / gesloten / lukket /
 fechado / zamknięty / zavřeno /
 zatvoreno / 已关闭 / закрыт /
 zárva / suljettu / stängd / uždaryta /
 zatvoren / kapalı / închis / Κλειστό /
 zaprto / suletud / noslēgts /
 zatvoren / lukket / затворен /
 mbyllur / مغلق

open / ouvert / open / aperta /
 abierto / open / åben / aberto /
 otwarty / otevřeno / otvorené /
 敞开 / открит / nyitva / auki /
 öppen / atidaryta / otvoren /
 açık / deschis / Ανοιχτό / odprto /
 avatud / atvērts / otvoren / åpen /
 отворен / hapur / مفتوح



	P-IX	DVGW	SVGW	KIWA	WRAS	NF
58113000	P-IX 19141/1	DVGW BN0685	X	X	X	X
58115180	P-IX 19141/1	DVGW BN0685	X	X	X	X
58116180	P-IX 19141/1	DVGW BN0685	X	X	X	X

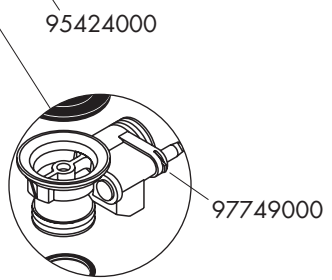
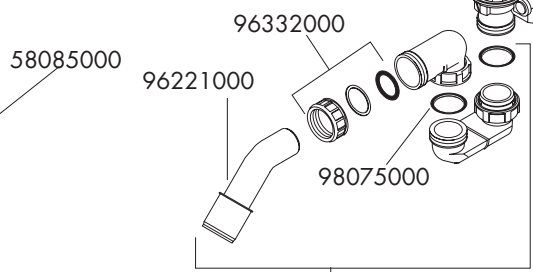
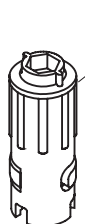
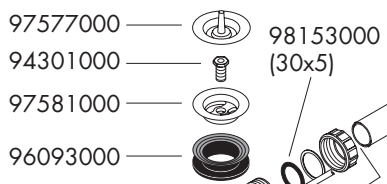
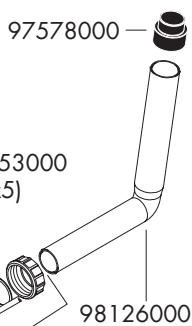
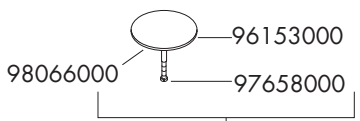
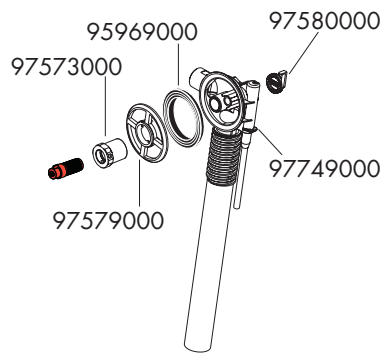
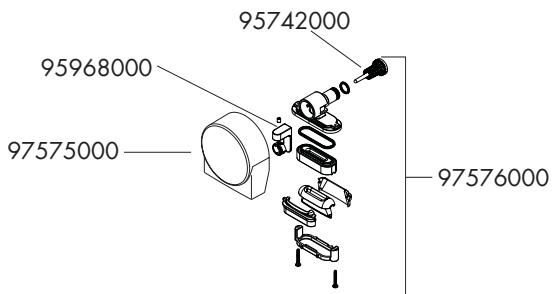


kiwa
 gecertificeerd



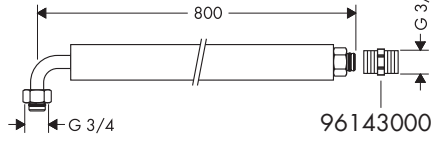
WATERLEIDING-
 TECHNISCH VEILIG





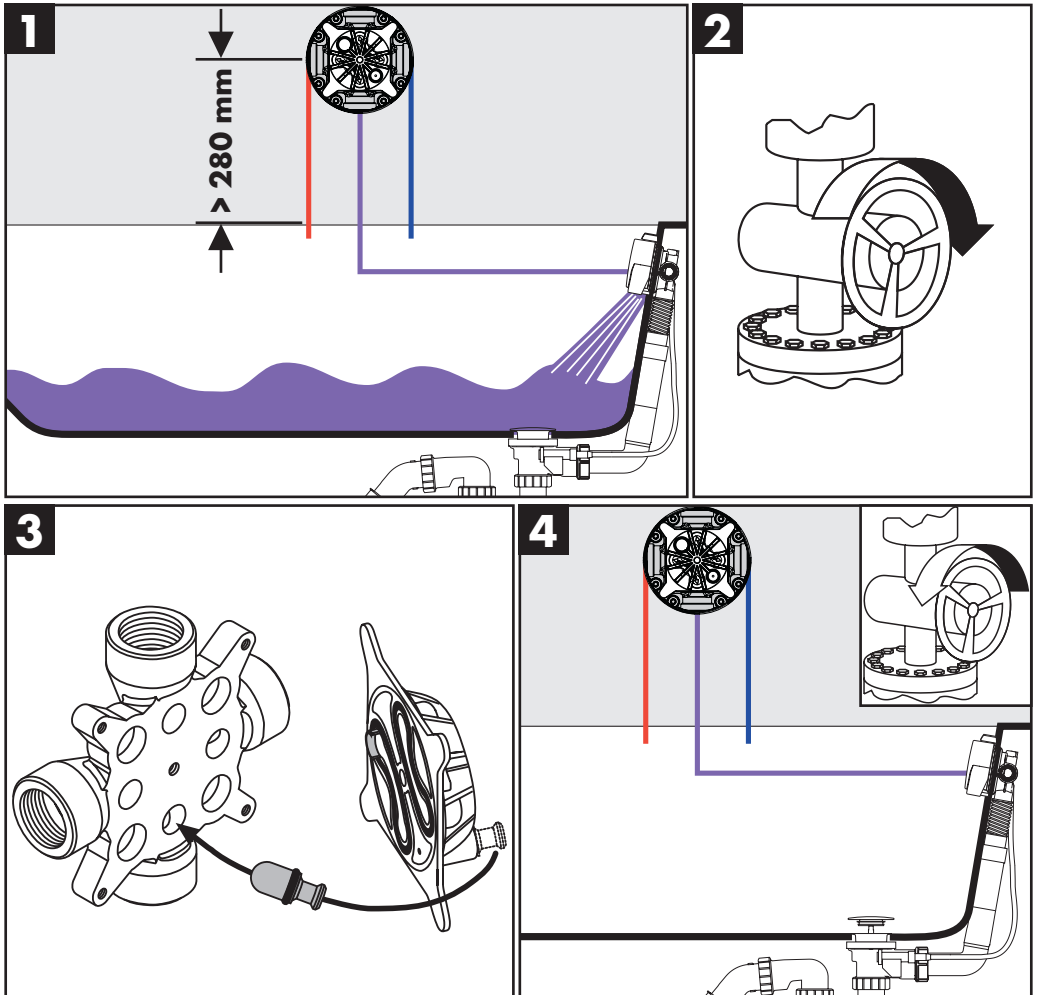
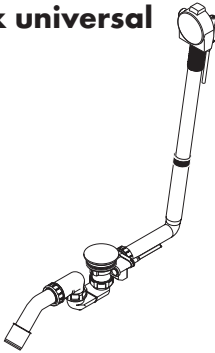
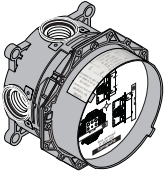
56373000

58192000





Exafill + iBox universal



hansgrohe