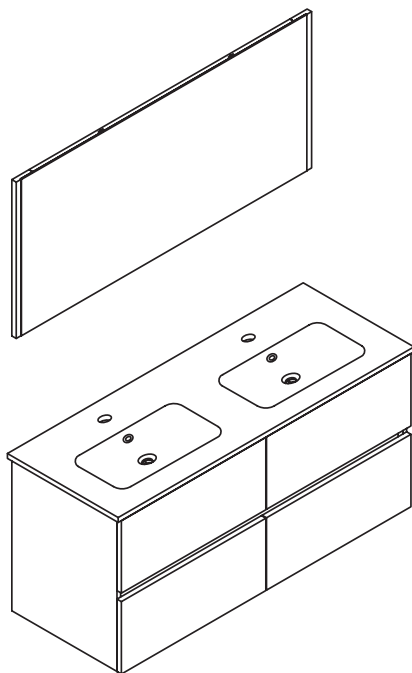


Wellis®



EN

Elois 120 washbasin, main cabinet and mirror
INSTALLATION GUIDE

DE

Elois 120 Waschbecken, Hauptschrank und Spiegel
AUFBAUANLEITUNG

FR

Elois 120 lavabo, armoire principale et miroir
GUIDE D'INSTALLATION

HU

Elois 120 mosdó, szekrény és tükör
TELEPÍTÉSI ÚTMUTATÓ

RO

Chiuvetă, dulap și oglindă Elois 120
INSTRUCȚIUNI DE MONTARE

WB00273
WB00274
WB00275

ELOIS 120

EN

Important information
Read carefully. Keep this information for
further referen-ce.

WARNING

Serious or fatal crushing injuries can occur from furniture tipover. To prevent this furniture from tipping over it must be permanently fixed to the wall. Fixing devices for the wall are not included since different wall materials require different types of fixing devices. Use fixing devices suitable for the walls in your home. For advice on suitable fixing systems, contact your local specialized dealer.

If you are uncertain about the ability of wall to support heavy weights, you can secure the cabinet at one or more additional points.

FR

Information importante
A lire attentivement. Conserver ces
informations pour un usage ultérieur.

AVERTISSEMENT

Risque de blessure grave en cas de chute du meuble. Pour éviter que le meuble ne bascule, il faut le fixer au mur de façon permanente. Les fixations ne sont pas incluses car leur choix dépend du matériau du mur sur lequel est fixé le meuble. Utilisez des fixations adaptées au matériau du mur. Pour obtenir des conseils sur les fixations à utiliser, adressez-vous à un revendeur spécialisé.

Si vous n'êtes pas sûr que le mur soit suffisamment solide pour supporter de lourdes charges, vous pouvez fixer l'élément à un ou plusieurs endroits supplémentaires.

DE

Wichtige Information
Sorgfältig lesen Diese Information
aufbewahren

ACHTUNG

Wenn Möbelstücke umkippen, können ernste oder lebensgefährliche Verletzungen durch Einklemmen die Folge sein. Um zu verhindern, dass das Möbelstück umkippt, muss es fest an der Wand verankert werden. Beschläge für die Wandbefestigung sind nicht beige-packt, da sie von der jeweiligen Wandbeschaffenheit abhängig sind. Befestigungsbeschläge benutzen, die für die heimischen Wände geeignet sind. Bei diesbezüglichen Fragen den örtlichen Fachhandel zu Rate ziehen.

Bei Unsicherheit bezüglich der Tragfähigkeit der Wand bitte das Möbelstück an einer oder mehreren Stellen mit der rückwärtigen Leiste an der Wand zu befestigen.

HU

Fontos információ
Kérjük, olvassa el alaposan, és őrizze meg ezt a papírt!

FIGYELEM!

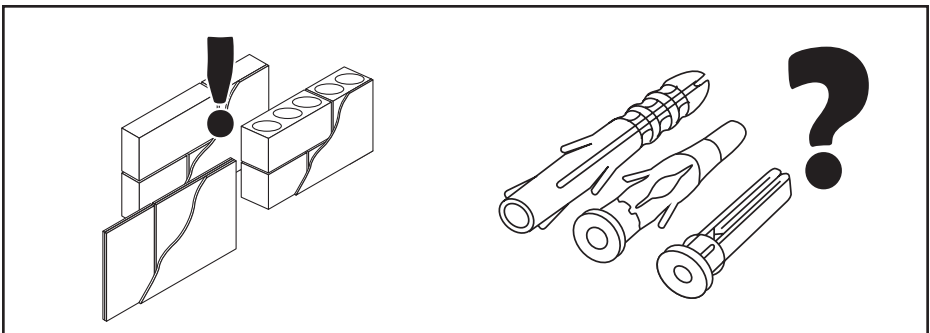
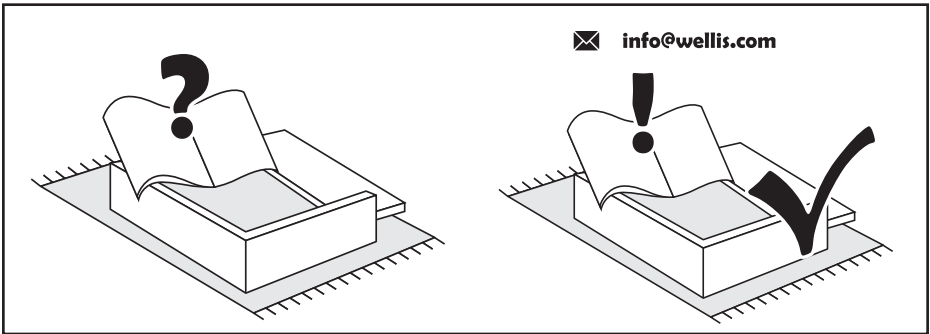
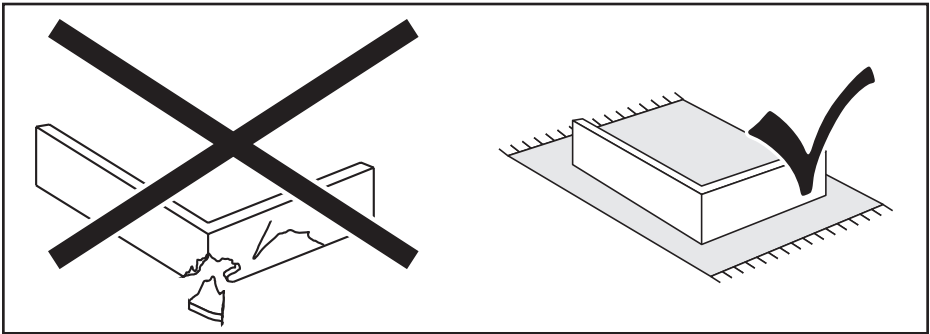
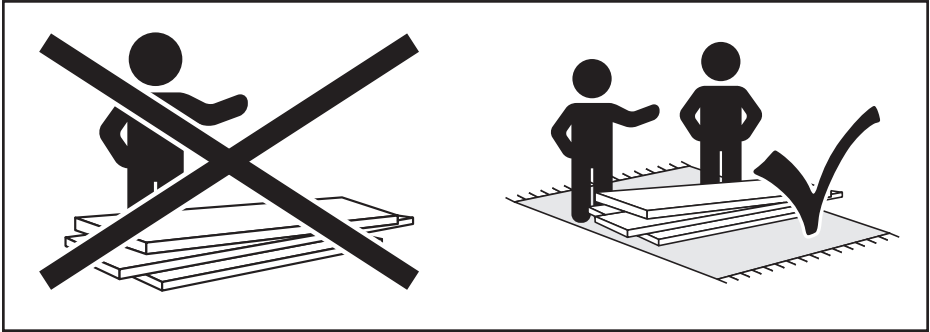
A bútor felborulása, leszakadása súlyos, vagy akár végzetes balesetet okozhat. Ahhoz, hogy ezt megakadályozza, a bútort megfelelően a falhoz kell rögzíteni. A rögzítéshez szükséges kellékek nincsenek a csomagban, mivel a különböző típusú falakhoz különböző rögzítő eszközökre van szükség. Mindig a fal típusának megfelelő szerelvényeket használj! A megfelelő rögzítők kiválasztásához fordulj segítségért a szaküzletek munkatársaihoz!

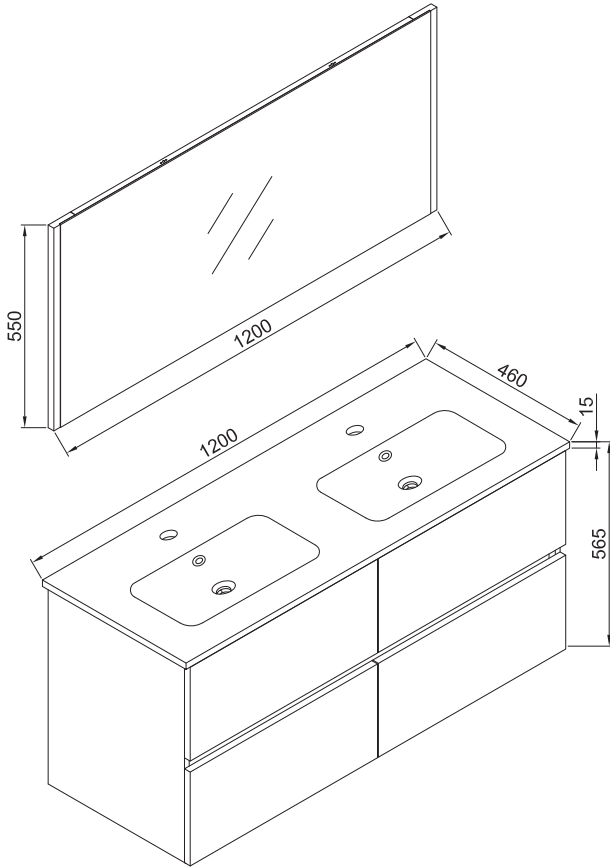
Ha nem biztos benne, hogy a fal meg tudja tartani a nagy súlyt, megerősítheti a szekrényt további pontokon is.

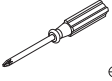







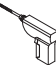
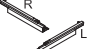
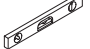












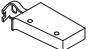
ATENȚIE!

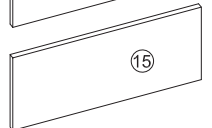
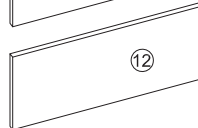
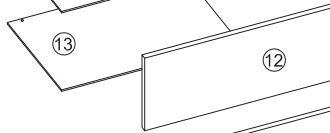
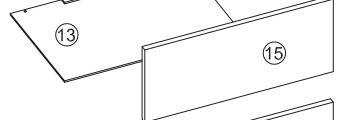
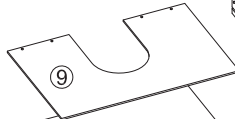
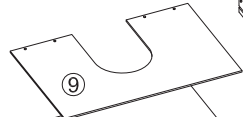
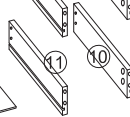
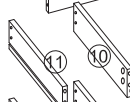
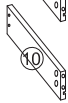
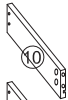
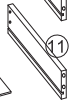
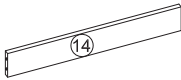
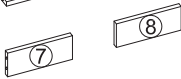
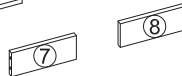
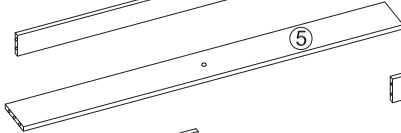
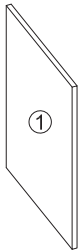
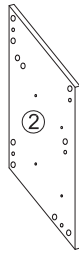
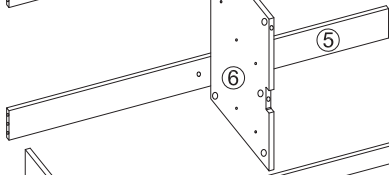
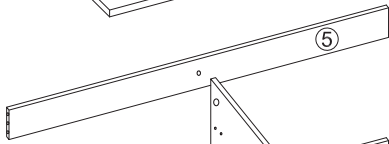
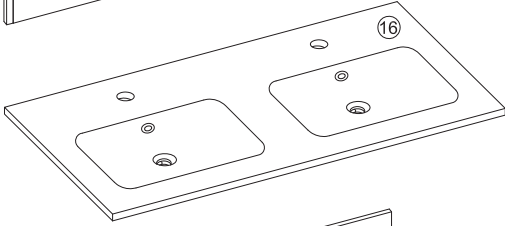
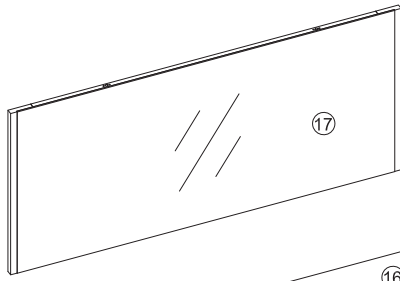
Căderea sau ruperea mobilei poate cauza răniri sau chiar decesul. Pentru a împiedica acest lucru, mobila trebuie ancorată de perete în mod corespunzător. Pachetul nu conține accesoriile necesare pentru ancorare, deoarece acestea diferă în funcție de materialul peretelui. Utilizați întotdeauna accesorii corespunzătoare tipului de perete! Pentru alegerea elementelor de fixare corespunzătoare, apălați la angajații magazinelor de profil!

Dacă nu sunteți sigur despre faptul că peretele nu suportă greutatea montată, mobila poate fi fixată în mai multe puncte.



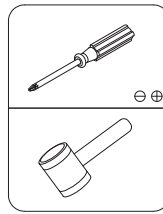
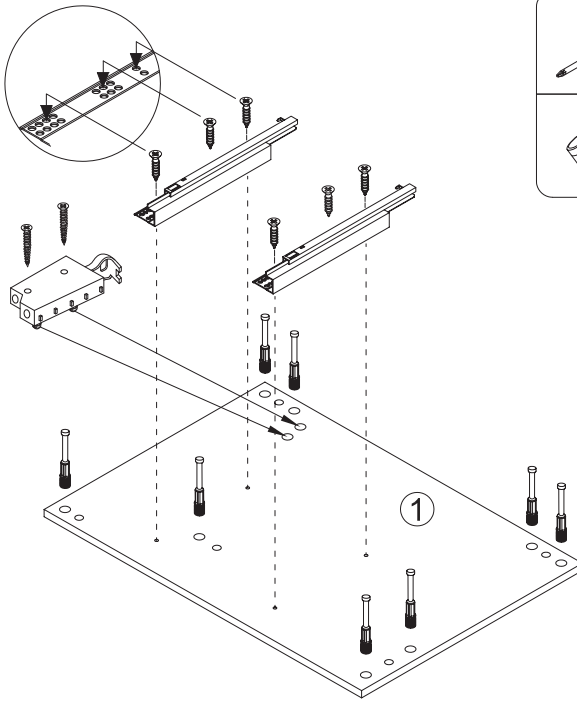


	⊖ ⊕	Ø4x14mm  A1x40
		B1x37 
		Ø8x30mm  B2x10
		 B3x37
		14"  C1x4
		 D1x1
		Ø4x25mm  D2x6
		Ø4x20mm  E1x14
		Ø4x30mm  F1x16
Ø8x40mm 		 G1x2
Ø4x30mm 		 H1x53
Ø6x30mm 		Ø4x50mm  J1x9
		L1x1



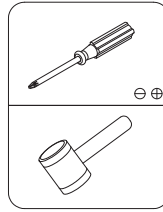
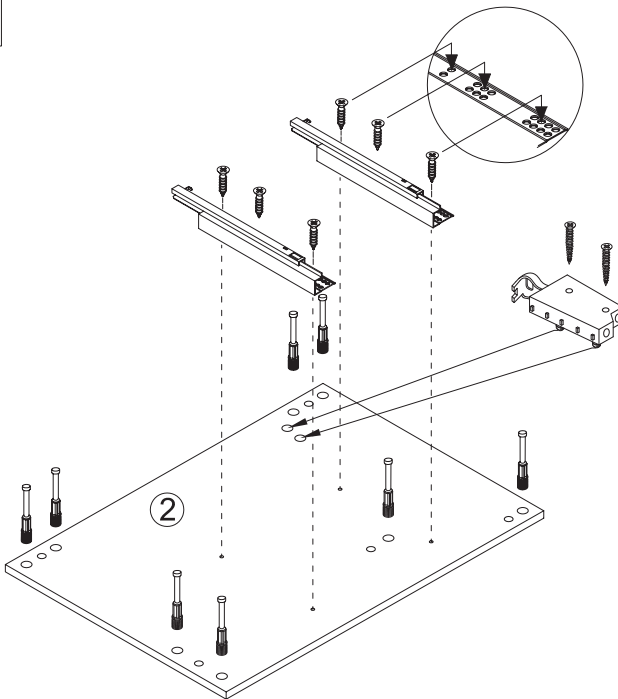
15

1



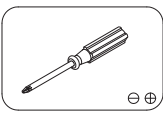
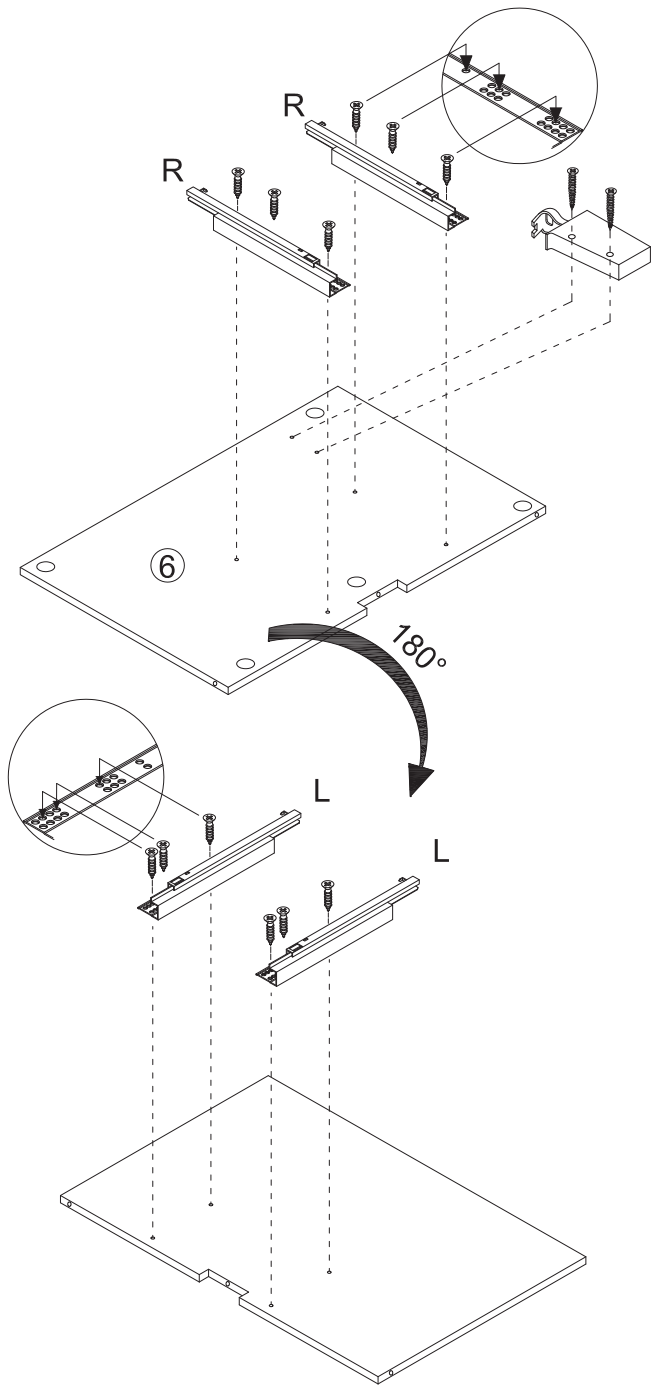
- Ø4x14mm
A1x6
- B1x8
- 14" L
C1x2
- L
D1x1
- Ø4x25mm
D2x2

2



- Ø4x14mm
A1x6
- B1x8
- 14" R
C1x2
- R
D1x1
- Ø4x25mm
D2x2

3



Ø4x14mm
A1x12

14" L
C1x2

14" R
C1x2

L1x1

Ø4x25mm
D2x2

4

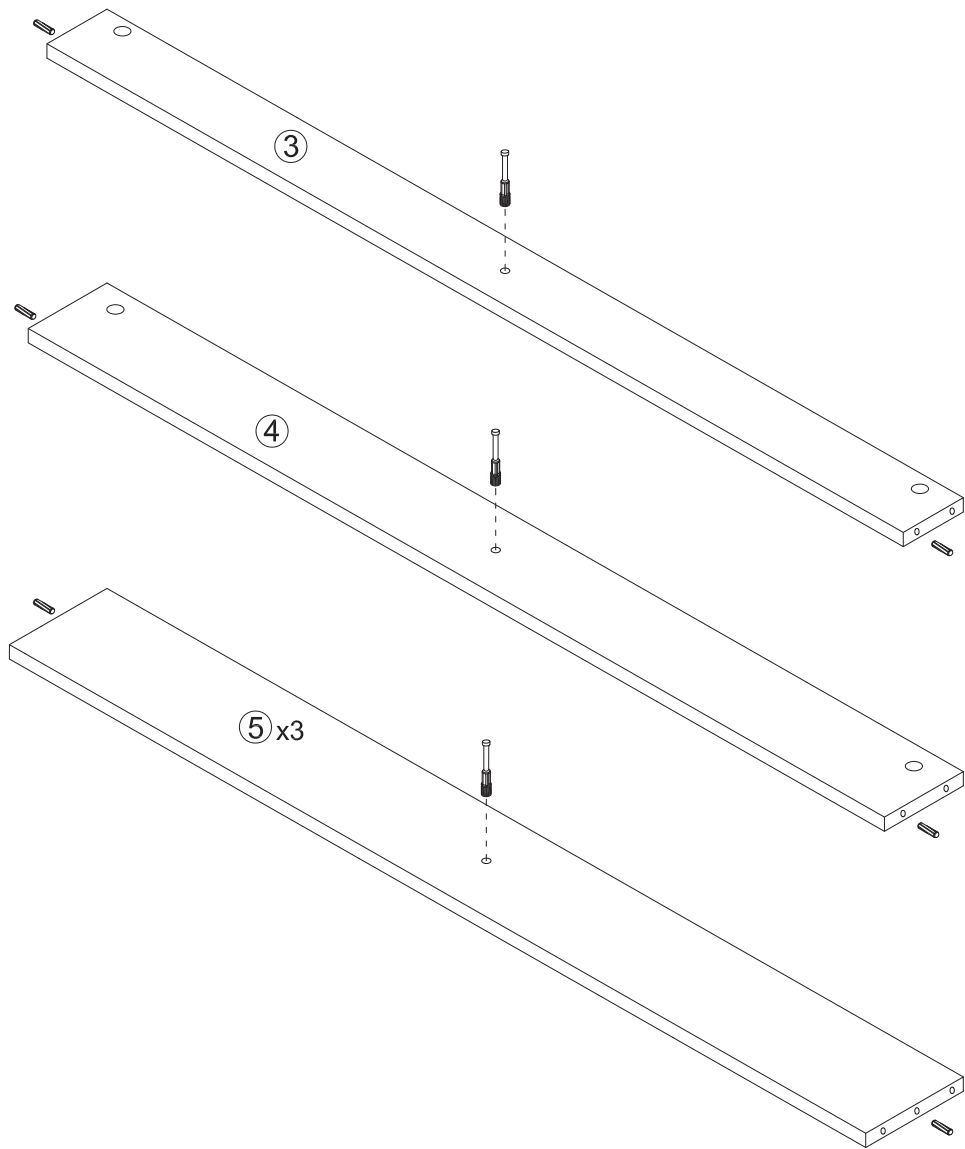


B1x5

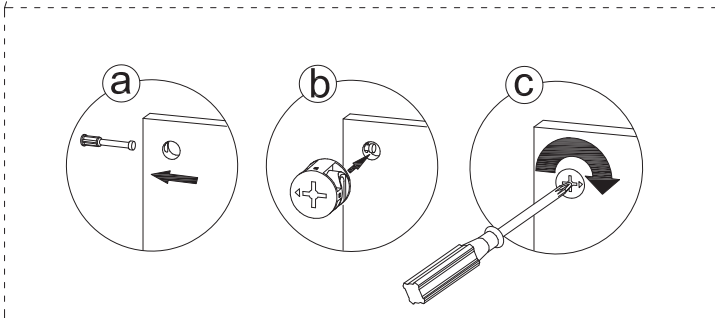
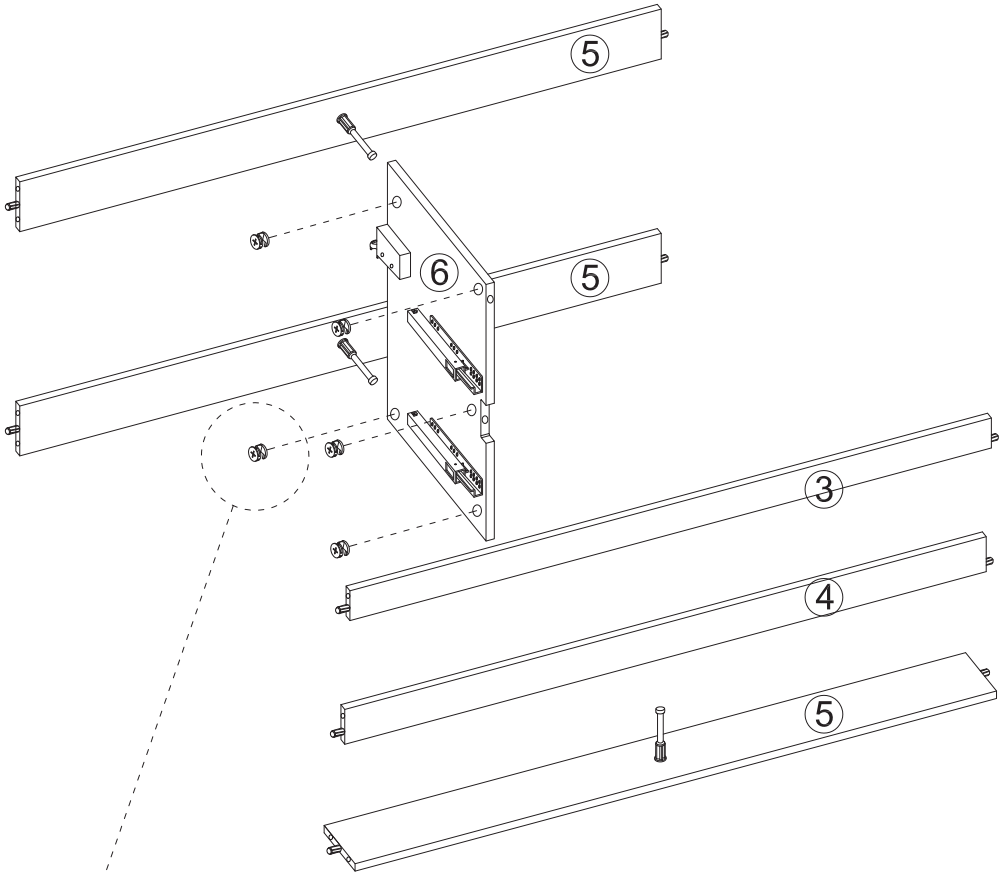
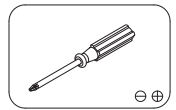
Ø8x30mm



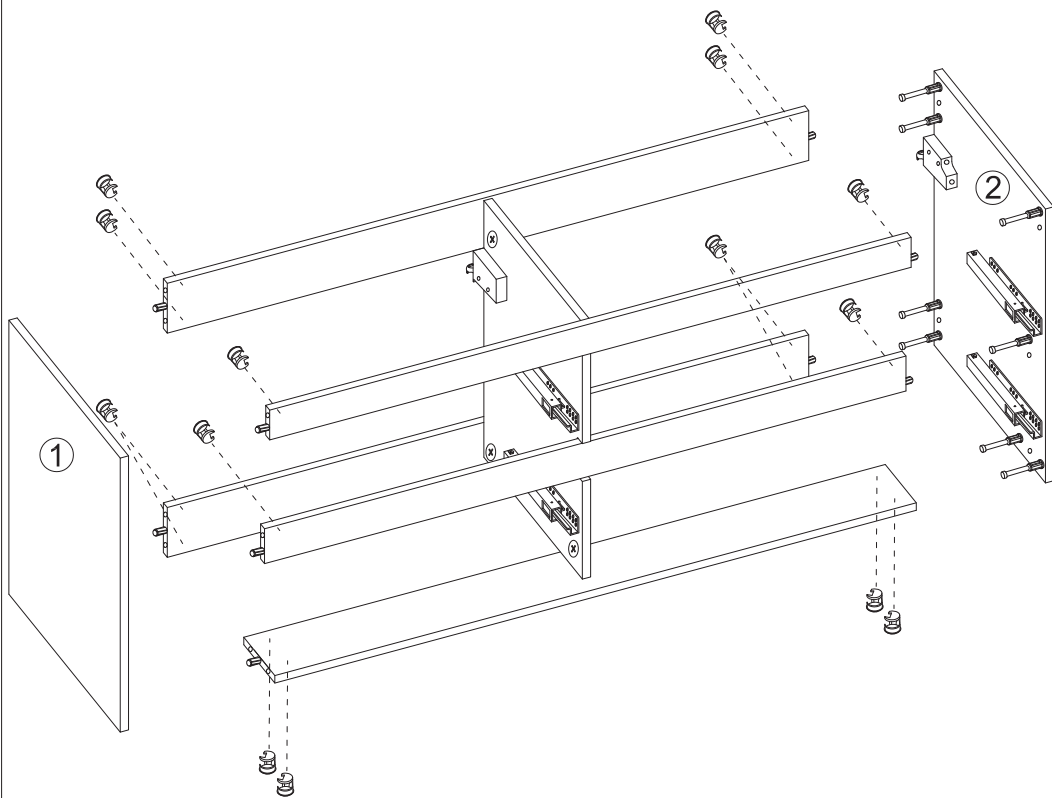
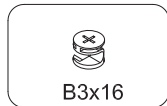
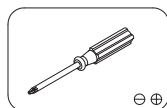
B2x10



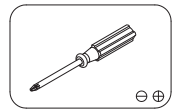
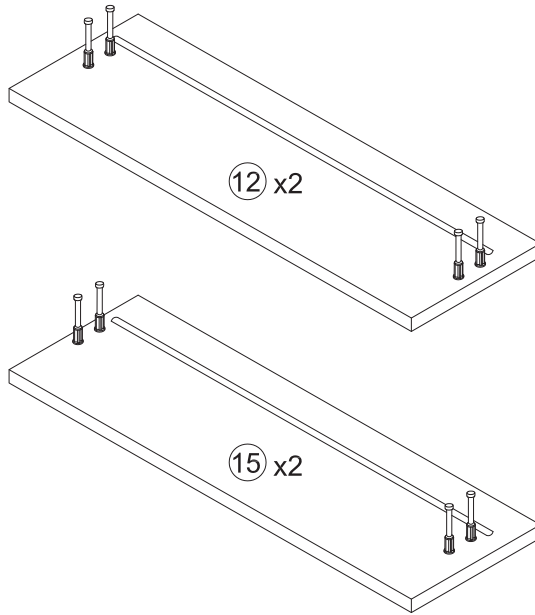
5



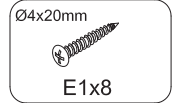
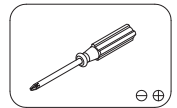
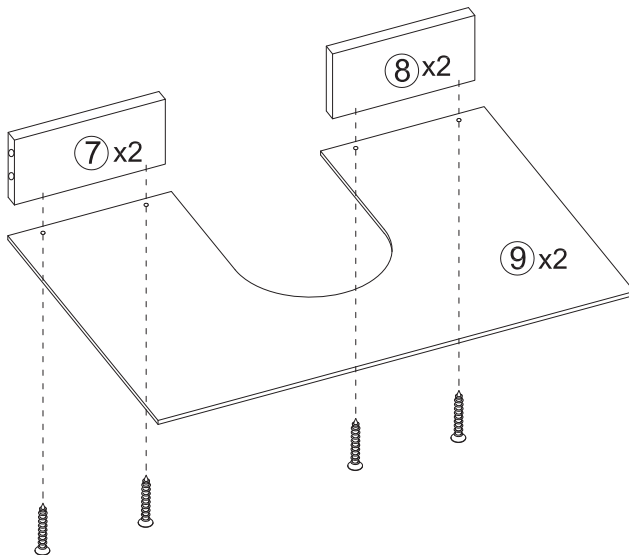
6



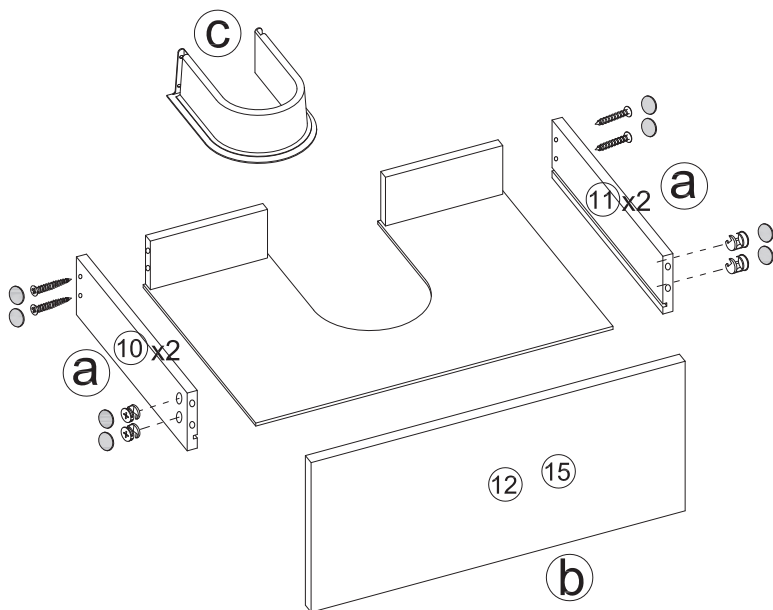
7

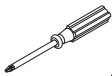






8

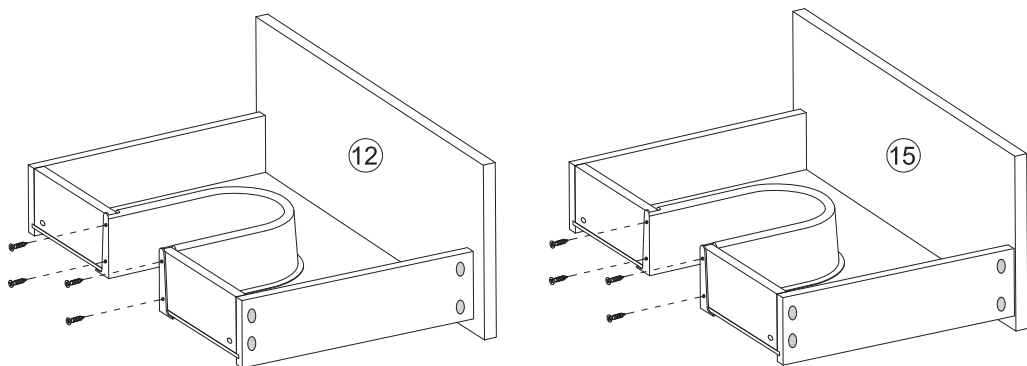


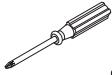

9



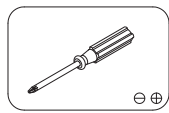
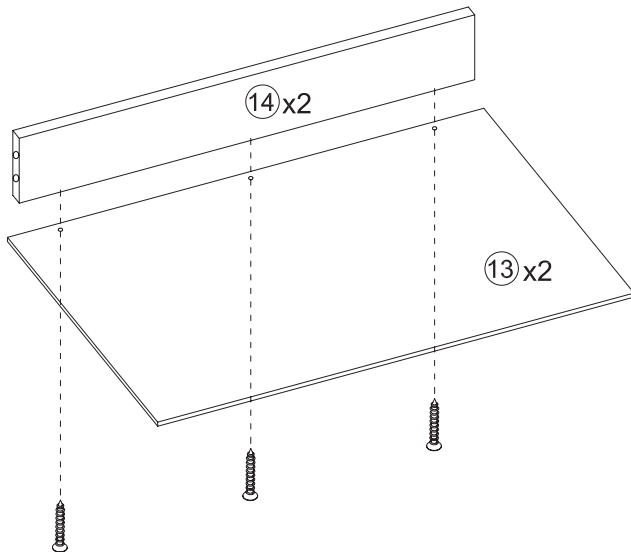
-  $\ominus \oplus$
- $\text{\O}4 \times 30 \text{mm}$

F1x8
- 
B3x8
- 
G1x2
- 
H1x16

10

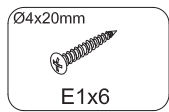


-  $\ominus \oplus$
- $\text{\O}4 \times 14 \text{mm}$

A1x8

11



⊖ ⊕

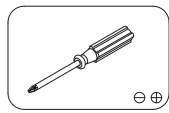
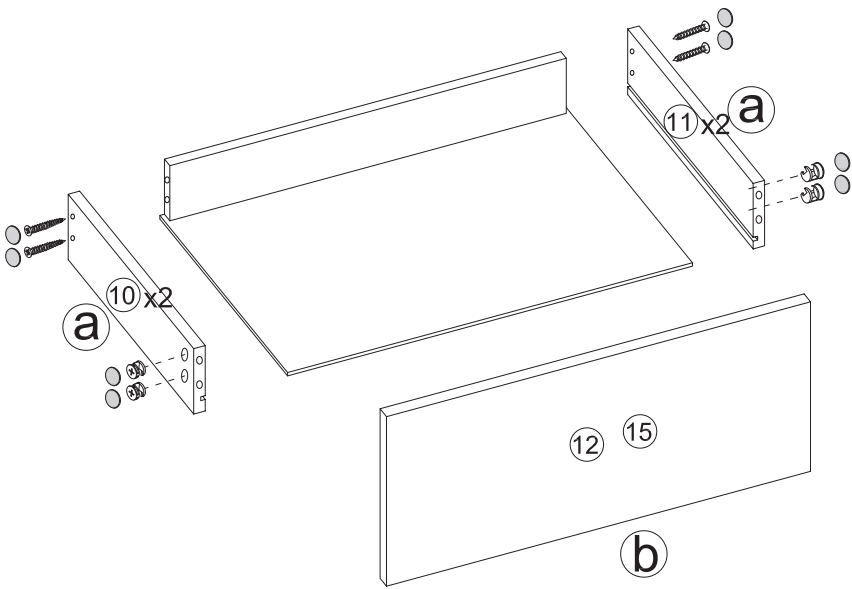


Ø4x20mm

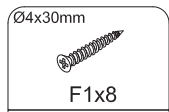


E1x6

12



⊖ ⊕



Ø4x30mm



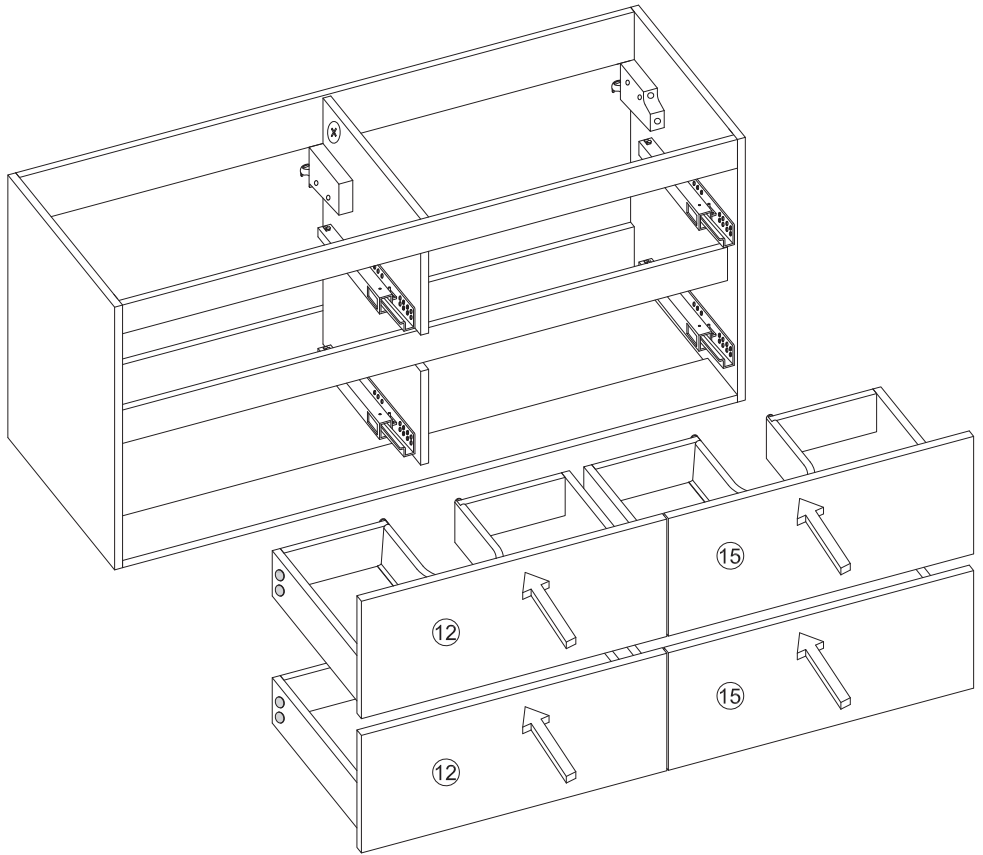
F1x8

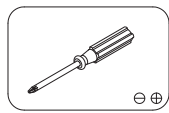



B3x8

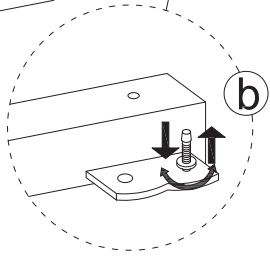
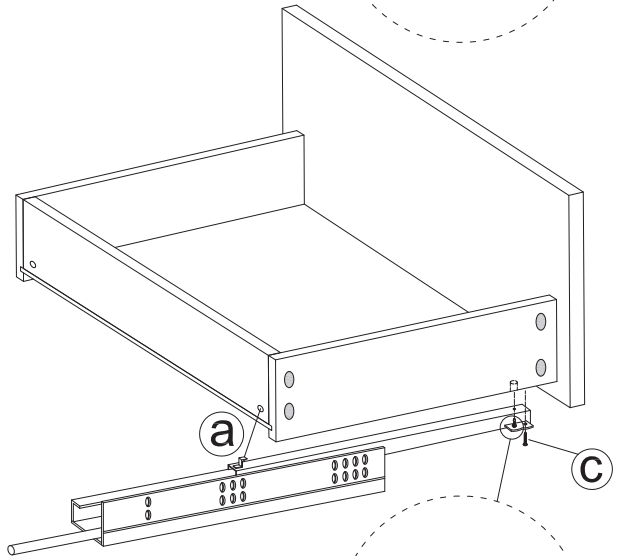
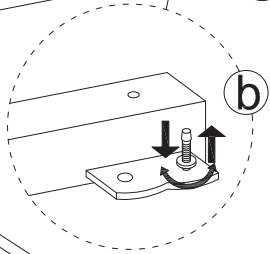
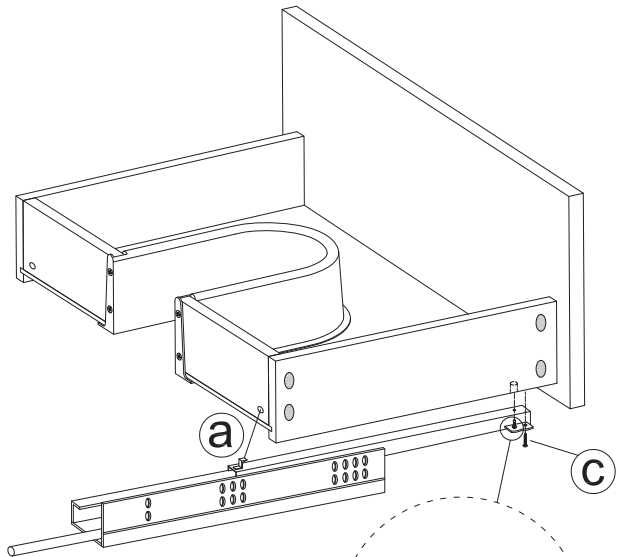


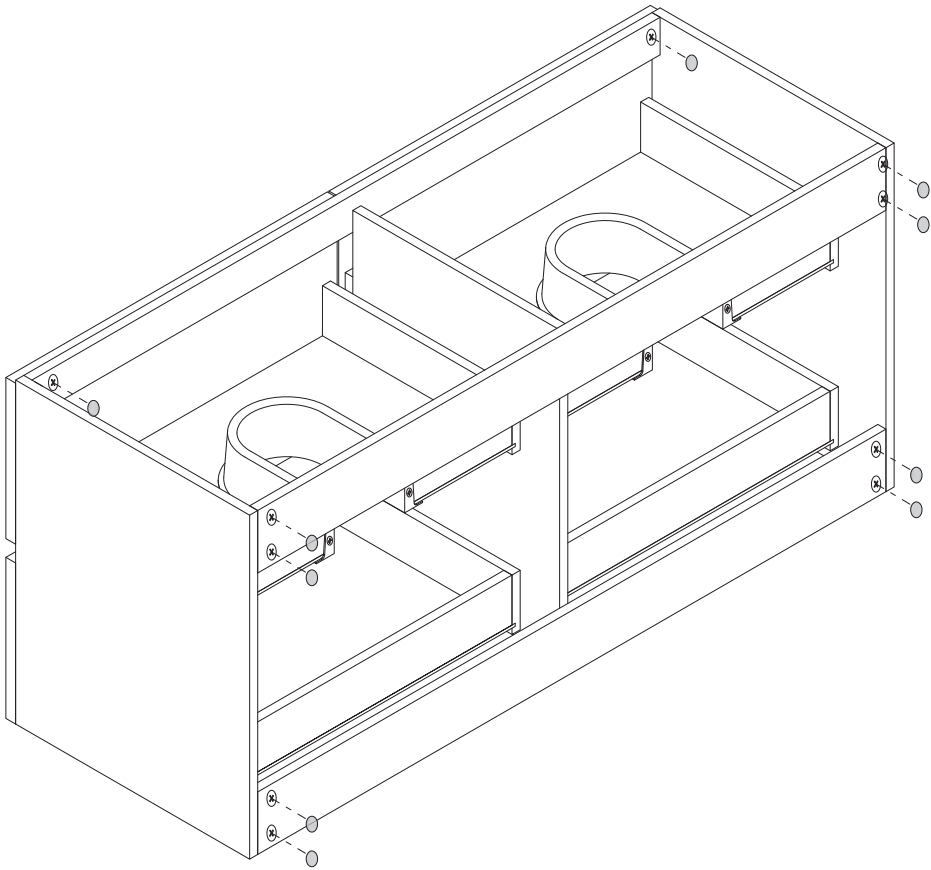
H1x16

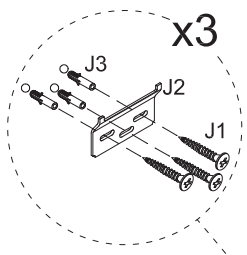
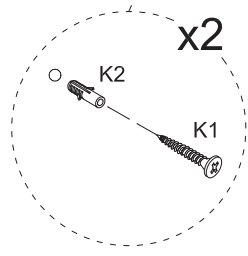
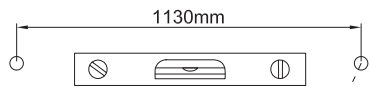
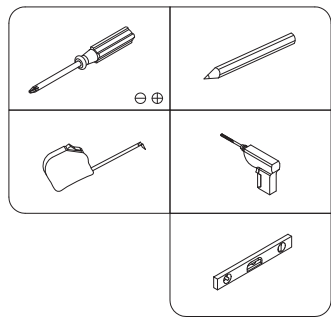




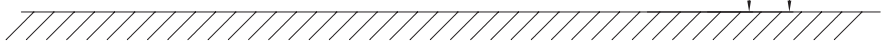
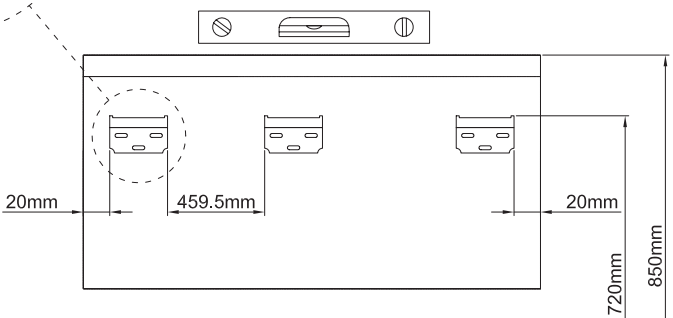
Ø4x14mm

A1x8



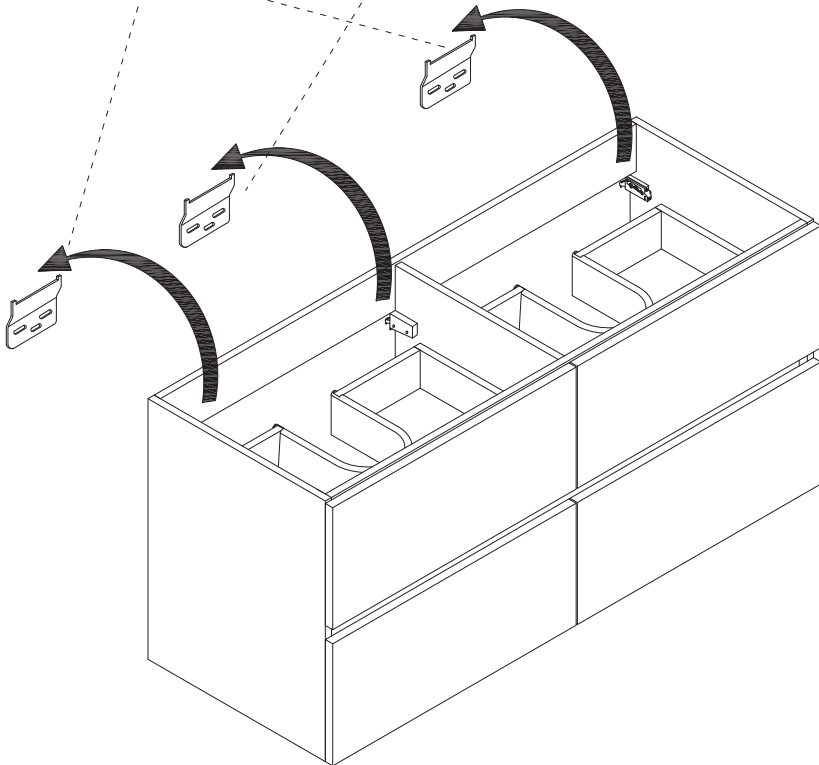
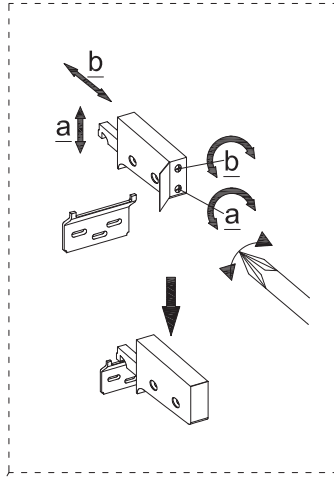
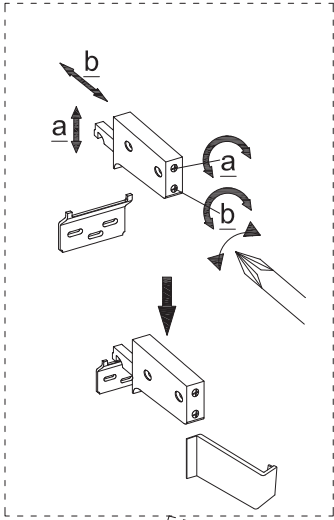
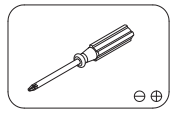


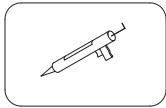


- Ø4x50mm
J1x9
- J2x3
- Ø8x40mm
J3x9
- Ø4x30mm
K1x2
- Ø6x30mm
K2x2

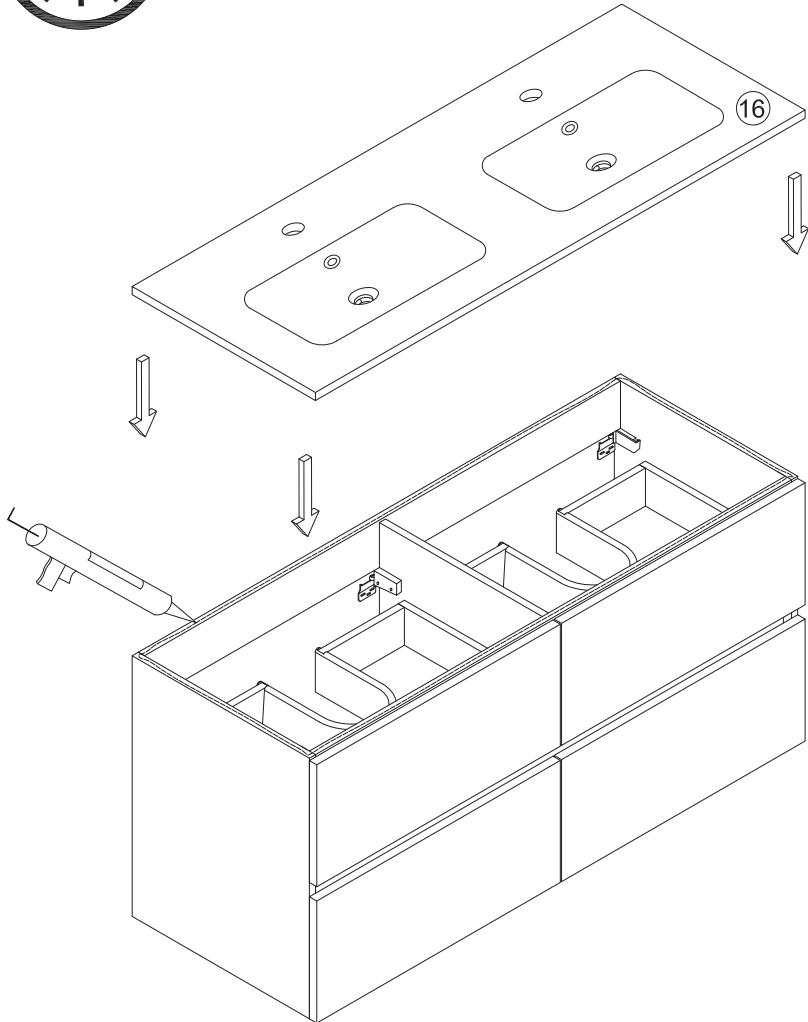


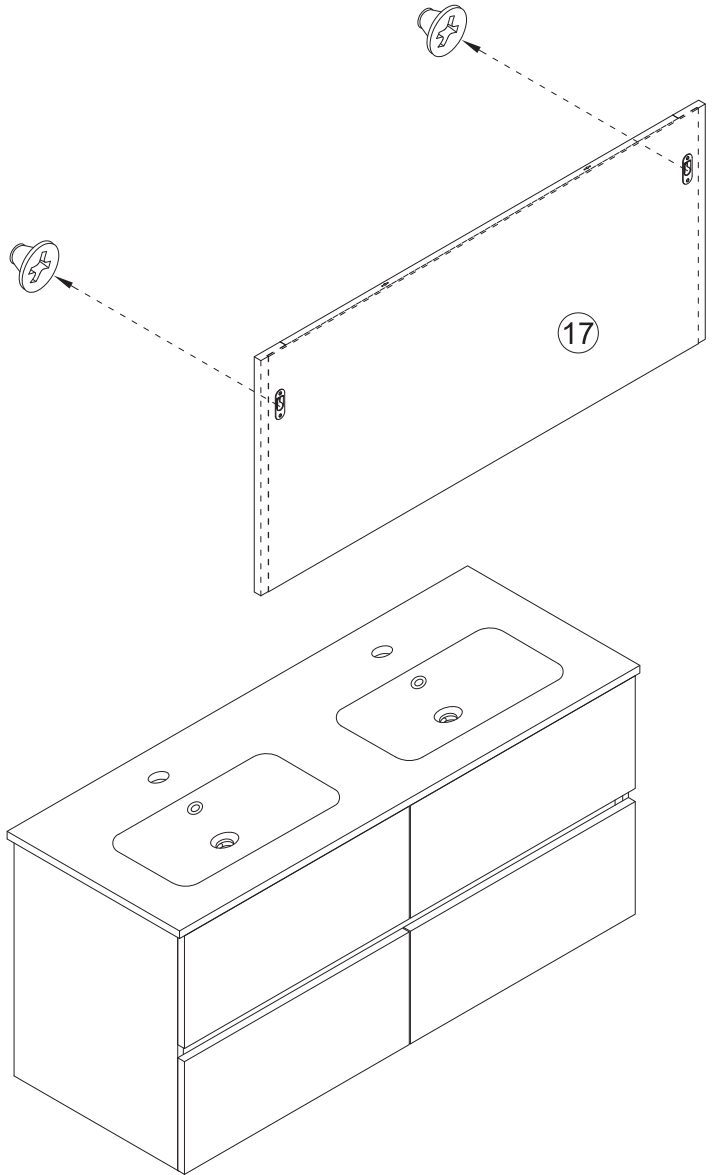
16





*Drying time





Wellis®

CE