

**RAVAK a.s.**, Obecnická 285, 261 01 Příbram I, ČR  
tel.: +420 318 427 111, fax: +420 318 427 278, e-mail: info@ravak.cz, web: www.ravak.cz

**RAVAK SLOVAKIA spol. s r.o.**, Einsteinová 11, 851 01 Bratislava  
tel.: +421 2 / 444 550 01, fax: +421 2 / 444 550 02, e-mail: obchod@ravak.sk, web: www.ravak.sk

**RAVAK POLSKA s.a.**, Kałęczyn 2B, ul. Radziejowicka 12, 05-825 Grodzisk Mazowiecki, POLSKA  
tel.: 22 / 755 40 30, fax: 22 / 755 43 90, e-mail: info@ravak.pl, web: www.ravak.pl

**RAVAK Hungary Kft.**, 1142 Budapest, Erzsébet királyné útja 125, HUNGARY  
tel.: 06 (1) 223 13 15, 06 (1) 223 13 16, fax: 06 (1) 223 13 14, e-mail: info@ravak.hu, web: www.ravak.hu

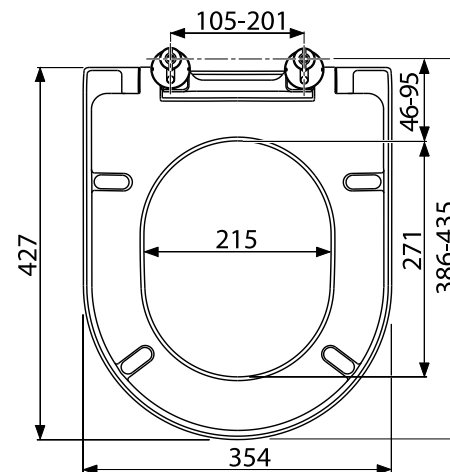
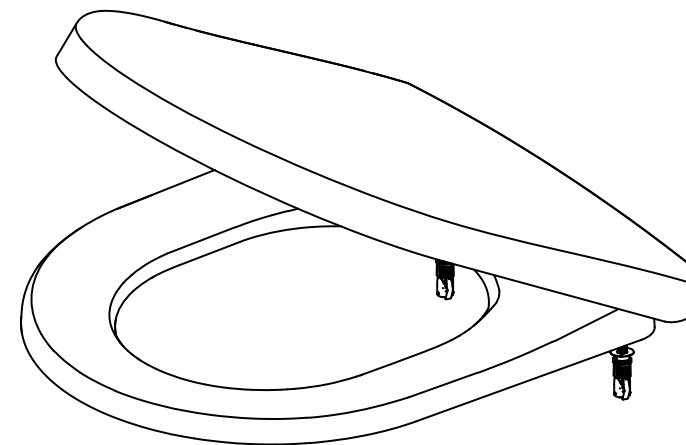
**Ravak Gesellschaft** für Sanitärprodukte mbH, Alexanderstrasse 58, D - 45472 Mülheim an der Ruhr  
tel. (0208) 37789-30, fax. (0208) 37789-55, e-mail: info@ravak.de, web: www.ravak.de

**RAVAK a.s.**, Representative Office in Ukraine, 21 Dniprovska Naberezhna str., 2nd floor, 02081, Kyiv, Ukraine  
tel.: 00380 44 2203232, 00380 44 3605200, fax: 00380 44 2204343, e-mail: ravak@ravak.kiev.ua, web: www.ravak.ua

**OOO RAVAK ru**, ul. Staropetrovskiy pr. 7A, Moskva 125 130,  
tel./fax: 007 495 710 82 23, 007 495 450 12 77, e-mail: ravak@inbox.ru, web: www.ravak.com

## WC sedátko Uni Chrome 02A white

- CZ** WC sedátko Softclose, DUROPLAST
- D** WC-Sitz Softclose, DUROPLAST
- GB** WC seat Softclose, DUROPLAST
- HU** Lassú leeresztésű WC ülőke Softclose, DUROPLAST
- PL** Deska sedesowa wolnoopadająca Softclose, DUROPLAST
- RO** Scaș WC cu închidere lentă Softclose, DUROPLAST
- RU** Сиденье для унитаза Softclose, DUROPLAST
- SK** WC sedátko Softclose, DUROPLAST



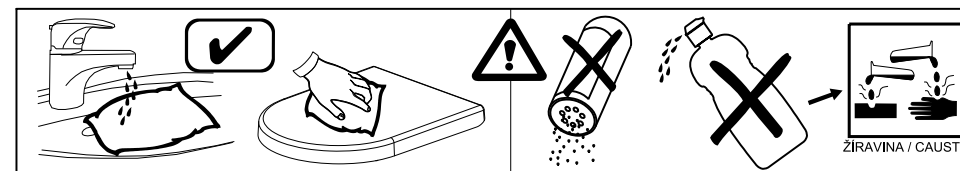
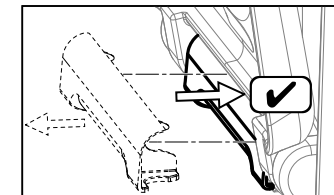
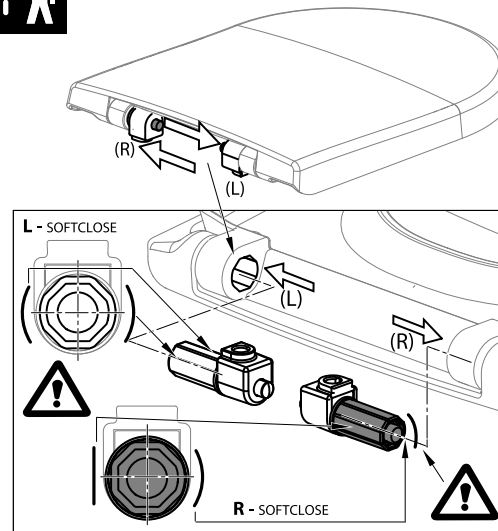
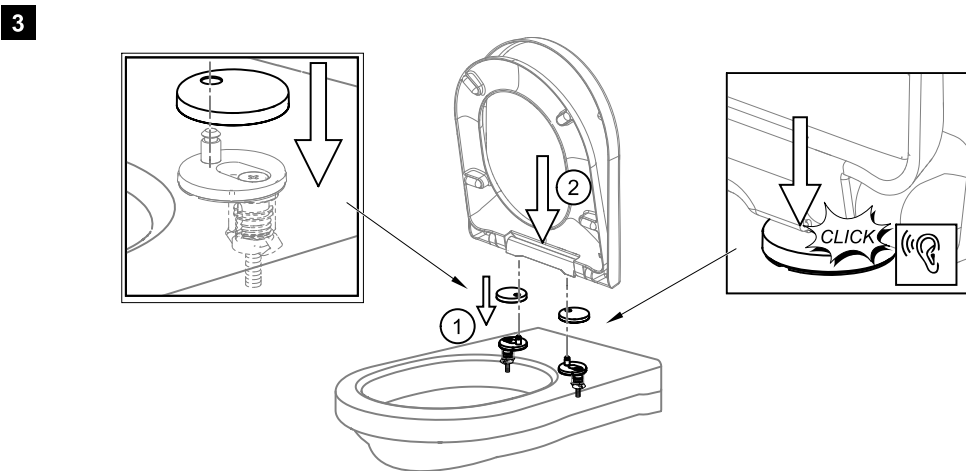
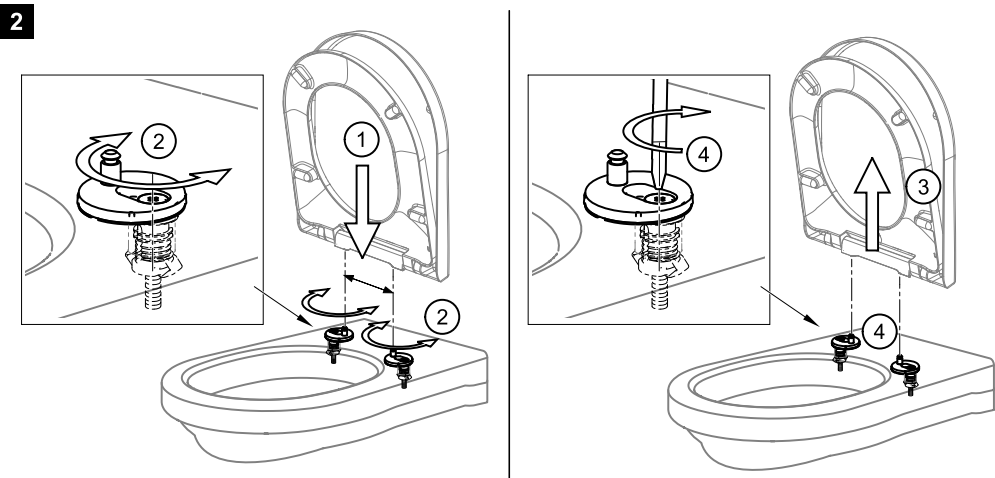
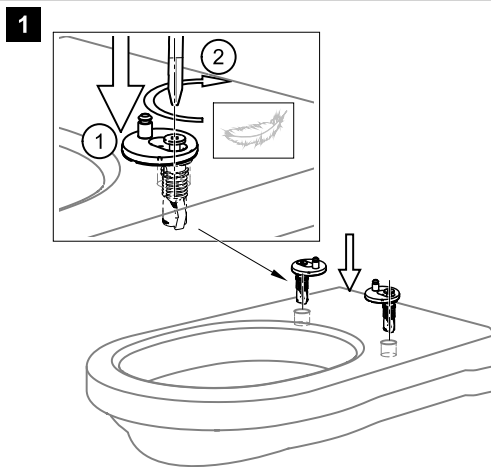
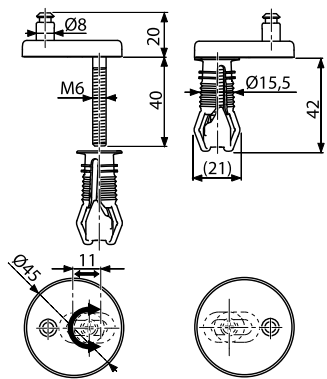
# RAVAK®

**RAVAK a.s.**, Obecnická 285, 261 01 Příbram I  
tel: +420 318 427 200, 318 427 111 fax: +420 318 427 269  
e-mail: info@ravak.cz, www.ravak.com

RO / 07 / 16

Výrobce si vyhrazuje právo změny ceny, technických parametrů, či dalších skutečností bez předchozího upozornění a nenese odpovědnost za tiskové chyby.

# RAVAK®



#### CZ

**POZOR!** Pro čištění viditelných dílů používejte pouze měkké navlhčené látky. Použijte čističe nepoškozující pokožku (např. prostředek na mytí nádobí), které přidáte do vlažné vody. **Nevhodné čisticí prostředky mohou poškodit povrch materiálu!** Nepoužívejte žádné čisticí prostředky s obsahem chloru nebo kyselin, brusné nebo žíravé čisticí prostředky.

#### D

**ACHTUNG!** Zur Reinigung sichtbarer Teile nur weiches feuchtes Tuch verwenden. Nur die Reinigungsmittel verwenden, welche die Haut nicht beschädigen, (Z.B. Geschirrspülmittel), in das laue Wasser zugeben. **Ungeeignete Reinigungsmittel können die Materialoberfläche beschädigen!** Keine chlor- und säurehaltigen Reinigungsmittel verwenden, sowie keine Schleif- oder Atzmittel zur Reinigung.

#### GB

**CAUTION!** Use only soft, damp cloth to clean the visible parts. Use detergents that are not harmful to skin such as a dishwashing liquid added to warm water. **Unsuitable cleaning agents may damage the material surface!** Do not use any cleaning agents containing chlorine or acids, abrasive or caustic cleaning agents.

#### HU

**FIGYELEM!** A látható részek tisztításához csupán benedvesített puha törölkendőt használjon. Használjon langyos vízhez adagolható, bőrre nem veszélyes tisztítószerket (pl. mosogatószer). **A nem megfelelő tisztítószer az anyag felületét károsíthatja!** Ne használjon semmilyen klór- vagy savtartalmú, illetve csiszoló vagy maró készítményt.

#### PL

**UWAGA!** Do czyszczenia części wierzchnich stosować tylko miękkie, zwilżone materiały. Stosować środki czyszczące nie zagrażające skórze (np. środek do mycia naczyń), dodane do letniej wody. **Nieodpowiednie środki czyszczące mogą spowodować uszkodzenie powierzchni materiału!** Nie stosować żadnych środków czyszczących z zawartością chloru albo kwasów, środków abrazyjnych albo żrących.

#### RO

**ATENȚIE!** Pentru curățarea pieselor vizibile întrebuințați numai țesături moi umezite. Utilizați detergenți care nu vătămă pielea (de exemplu detergent pentru spălat vase) adăugați în apă călduță. **Detergenții nepotriviți pot strica suprafața materialului!** Nu întrebuințați nici un fel de detergenți cu conținutul de clor sau acizi, abrazive sau caustici.

#### RU

**ВНИМАНИЕ!** Для очищения запасных частей используйте только мягкие влажные ткани. Используйте чистящее средство, которое не повреждает кожу (например средство для мытья посуды), которое добавляется в теплую воду. **Неподходящие средства для очищения могут повредить поверхность материала!** Не используйте средства для чистки, которые содержат хлор или кислоту абразивные или едкие средства.

#### SK

**POZOR!** Pre čistenie viditeľných dielov používajte iba makké navlhčené látky. Použite čističe nepoškodzujúce pokožku (napr. prostriedok na umývanie riadu), ktoré pridáte do vlažnej vody. **Nevhodné čistiace prostriedky môžu poškodiť povrch materiálu!** Nepoužívajte žiadne čistiace prostriedky s obsahom chlóru alebo kyseliny, brúsne alebo žieravé čistiace prostriedky.