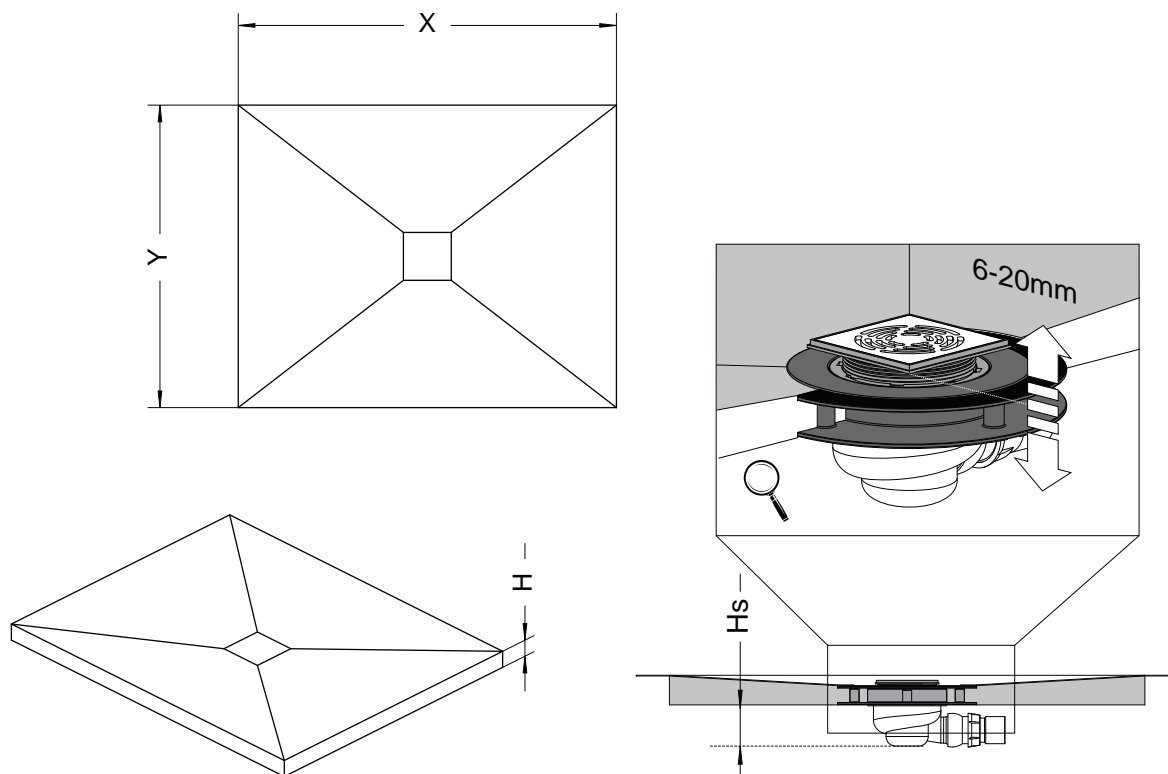


Burkolható téglalap alakú zuhanytálca padlóösszefolyóval



Nr art.	X	Y	H	Hs
5DK0908	890	790	48	70
5DK1008	990	790	48	70
5DK1009	990	890	48	70
5DK1108	1090	790	48	70
5DK1109	1090	890	48	70
5DK1208	1190	790	48	70
5DK1209	1190	890	48	70
5DK1408	1390	790	48	70
5DK1409	1390	890	48	70
5DK1608	1590	790	58	70
5DK1609	1590	890	58	70
5DK1708	1690	790	58	70
5DK1709	1690	890	58	70