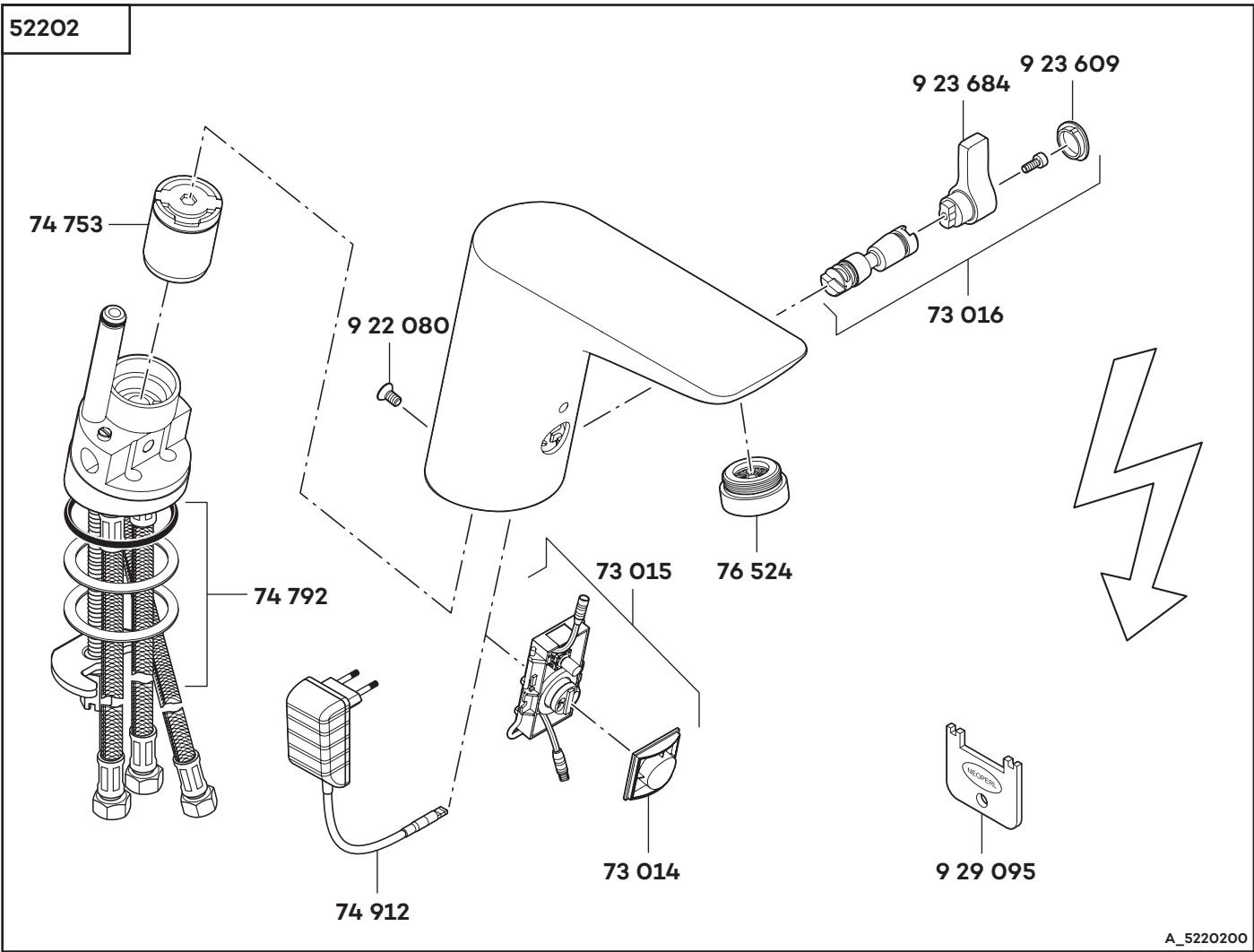


KLUDI BALANCE

52202



A_5220200

52202

**Elektronische Waschtischarmatur
DN 15**

**electronic controlled basin mixer
DN 15**

**elektronische wastafelmengkraan
1/2"**

- 73 014 Sensor
- 73 015 Elektronikmodul
- 73 016 Mischwelle
- 74 753 Kartuschenventil
- 74 792 Befestigungssatz
- 74 912 Netzteil
- 76 524 Strahlregler M 24 x 1, diebstahlsicher
- 922 080 Schraube
- 923 609 Kappe
- 923 684 Mischhebel
- 929 095 DS-Schlüssel

- Sensor
- electronic unit
- Mixing
- cartridge unit
- assembling set
- mains adaptor
- flow straightener M 24 x 1, antitheft device
- screw
- cap
- mixing lever
- DS-driver

- Sensor
- elektronica module
- temperatuurinstelling
- cartouche-magneetventiel
- bevestigingsset
- accu stekker
- straalbreker M 24 x 1, diefstalbestendig
- schroef
- dop
- mengknoop
- speciale sleutel (anti diefstal)