

<b>U</b>	48 550	48 567	48 565	---
<b>V</b>	48 542	48 568	48 566	---

<b>W</b>	46 374	46 589

<b>X</b>	13 941	13 960		
<b>Y</b>	08 565	49 086		
<b>Z</b>	42 601	49 164		

\* =

*19 377 	30mm 	*07 130 	
	*12 064 G 1/2 *12 065 G 3/4	*19 332 	32mm 



DIN EN 806

DIN EN 1717

DIN 1988

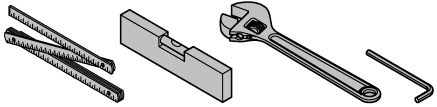
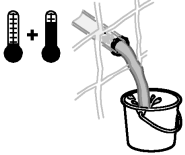


**bar**

0,5 max. 10 5 1

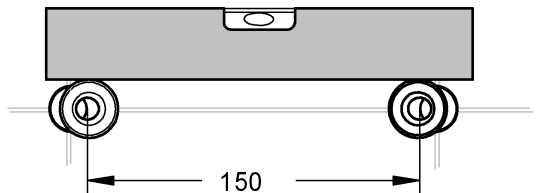
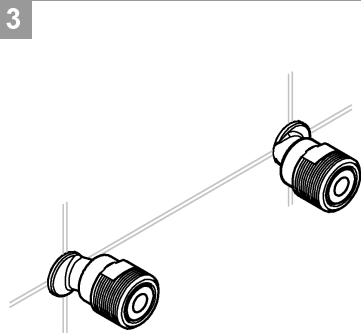
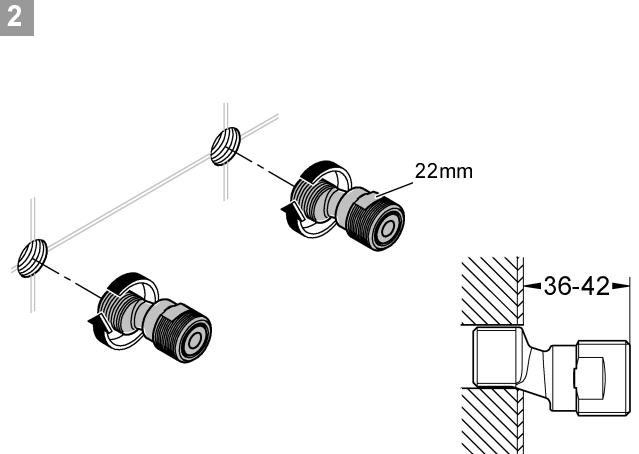
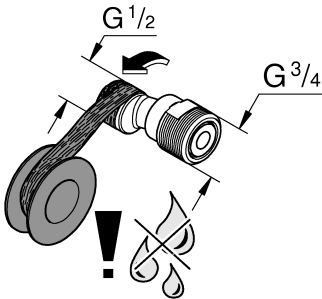
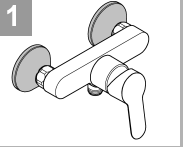
°C

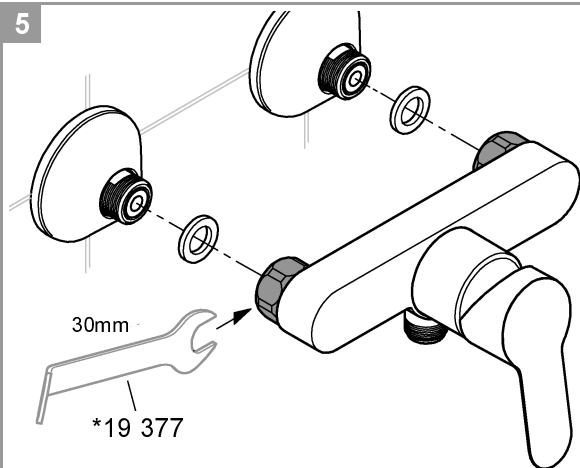
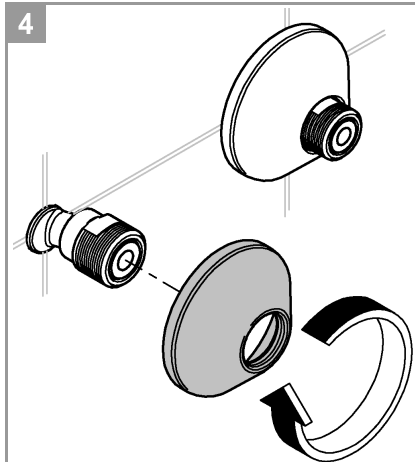
max. 70° 60°



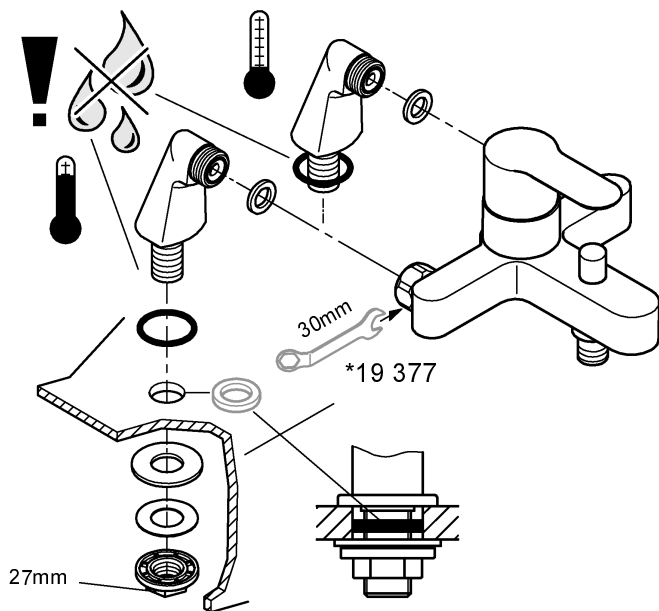
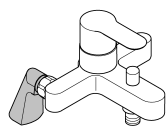
\*19 332  
32mm

\*19 377  
30mm



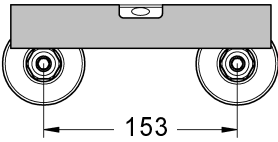


B

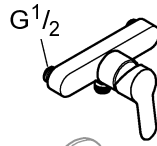
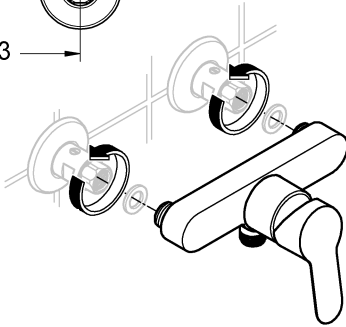




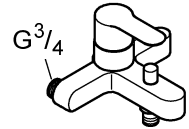
CH



153



G<sup>1/2</sup>



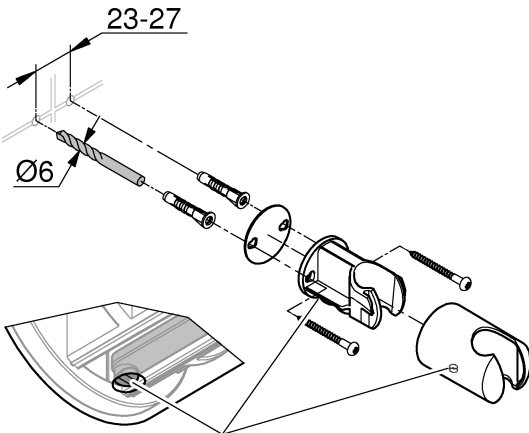
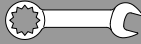
G<sup>3/4</sup>



\*12 064

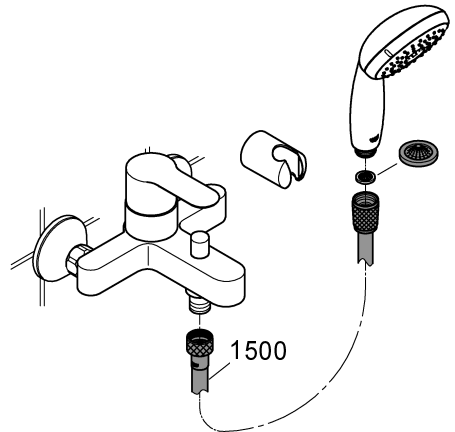


\*12 065



23-27

Ø6



1500

