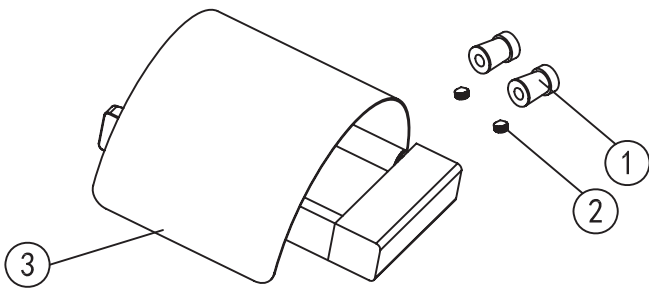


# Capri

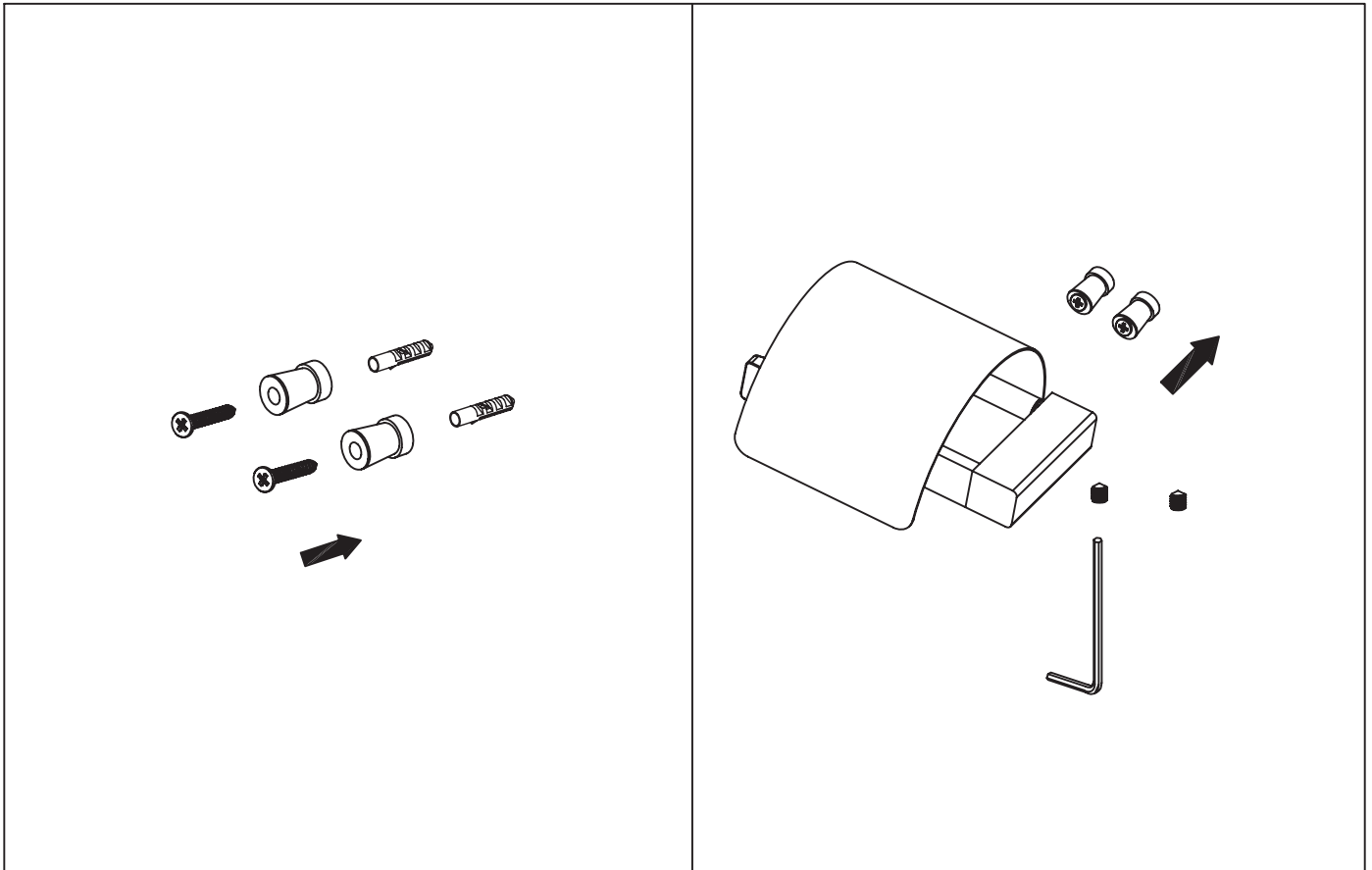
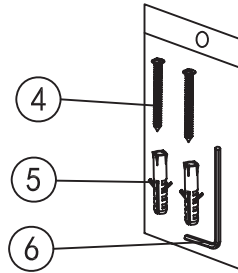
toilet paper holder

Wellis®

WE00124



Code	The Accessory List	Quantity
1	Fixing base	2
2	Screw	2
3	Soap holder	1
4	Screw	2
5	Plastic insert	2
6	Allen key	1

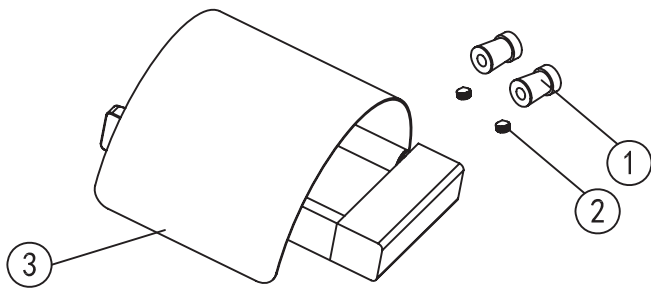


# Capri

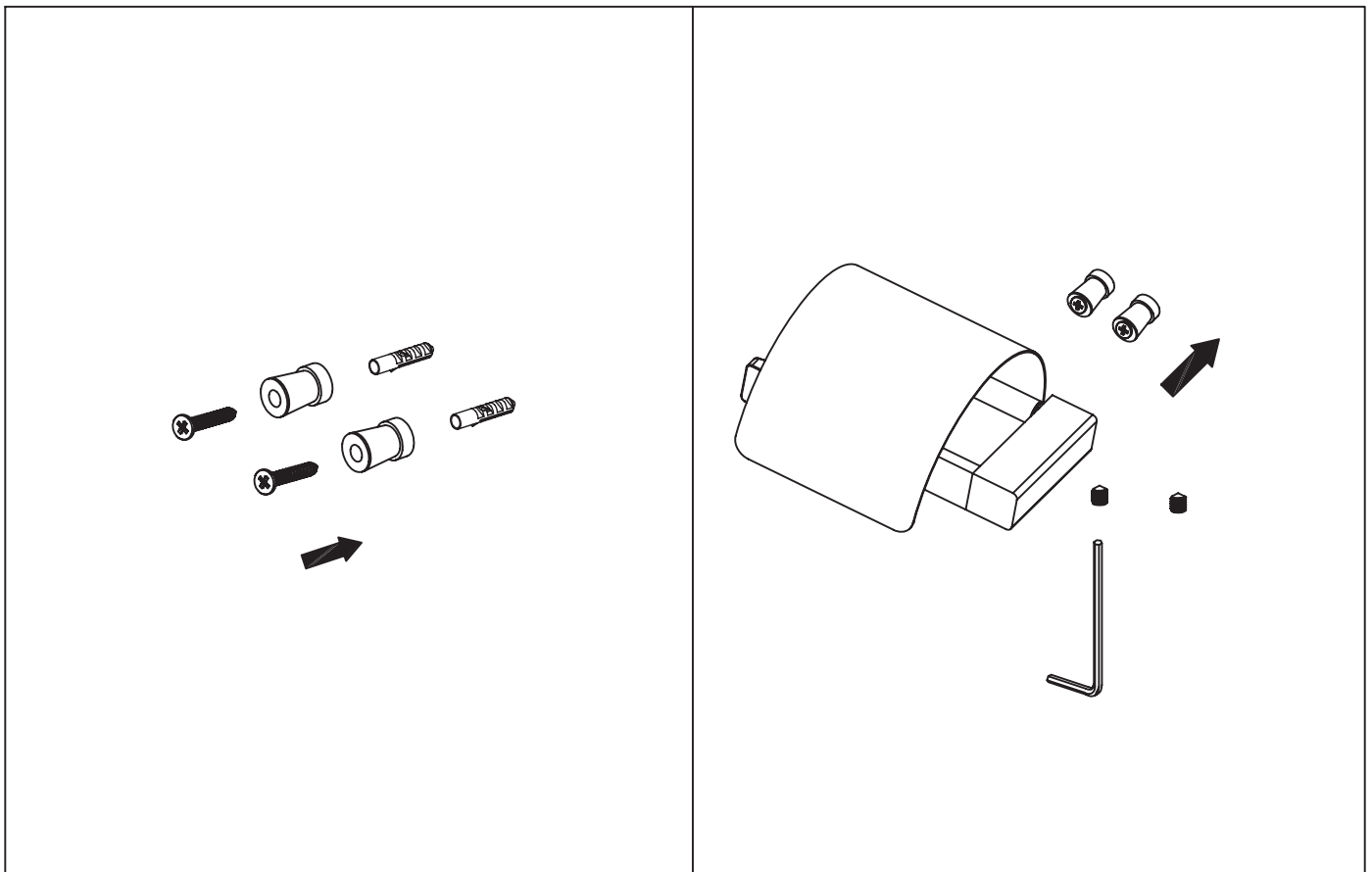
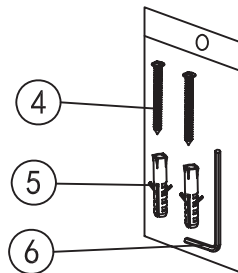
WC papír tartó

Wellis®

WE00124



Kód	Alkatrészlista	Mennyiség
1	Rögzítő elem	2
2	Csavar	2
3	WC papír tartó	1
4	Csavar	2
5	Tipli	2
6	Imbuszkulcs	1

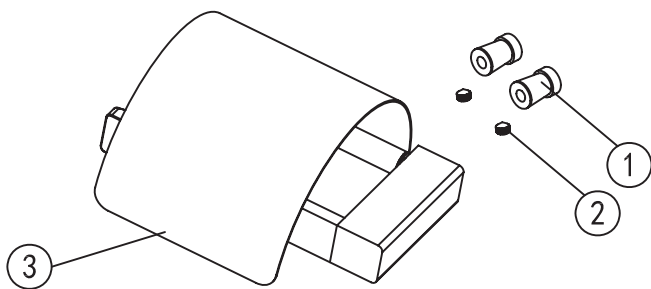


# Capri

Suport hârtie igienică

Wellis®

WE00124



Cod	Listă de piese	Cantitate
1	Element de fixare	2
2	Șurub	2
3	Suport hârtie igienică	1
4	Șurub	2
5	Dibluri	2
6	Cheie imbus	1

