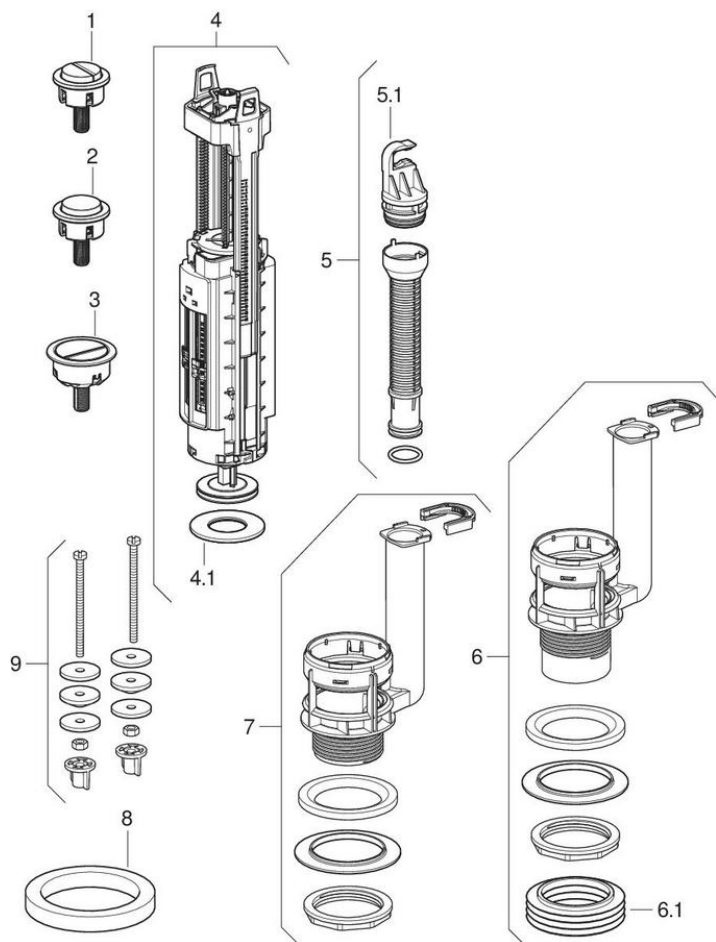


290 típusú öblítőszelvények, 2 vagy 1 mennyiségű öblítés

2015 -



Márka Geberit

Típus Typ 290, Typ 290-360, Typ 290-380

Tulajdonságok

Gyártási év | 2015

Érvényes az alábbi cikkhez

283.304.21.2	282.350.21.2	282.000.21.3	283.354.21.2
283.350.21.2	282.050.21.2	282.303.21.2	283.313.21.2
282.352.21.1			

#	Cikksz.	Megnevezés	Pótalkatrész a következő helyett	Megjegyzések
1	243.318.21.1	Nyomógomb, Geberit öblítőszelvényhez, típus 290, 2 mennyiségű öblítés, fényes króm	241.823.00.1	
2	243.319.21.1	Nyomógomb, Geberit öblítőszelvényhez, típus 290, 1 mennyiségű öblítés, fényes króm		
3	243.627.21.1	Geberit nyomógomb, 290 típusú öblítőszelvényhez, 2 mennyiségű, fényes króm		
4	243.320.00.1	Emelőharang, Geberit öblítőszelvényhez, típus 290		31,2–45 cm öblítőtartály magasságokhoz
4	243.321.00.1	Emelőharang, Geberit öblítőszelvényhez, típus 290		38,4–52,2 cm öblítőtartály magasságokhoz
4	243.430.00.1	Emelőharang, Geberit öblítőszelvényhez, típus 290		44,1–57,9 cm öblítőtartály magasságokhoz
4.1	816.418.00.1	Geberit lapostömítés falon kívüli és falsík alatti öblítőtartályok öblítőszelvényéhez, d63mm	240.467.00.1	
5	240.278.00.1	Geberit túlfolyócső Kega Twico		
5.1	274.400.00.1	Geberit töltőszelvény tartófül Twico-hoz		
6	243.713.00.1	Öblítőszelvény kosár, Geberit 290 típusú öblítőszelvényhez		
6.1	243.854.00.1	Tömítőmandzsetta, Geberit öblítőszelvényhez, típus 290		Prima 5

#	Cikksz.	Megnevezés	Pótalkatrész a következő helyett	Megjegyzések
7	243.322.00.1	Öblítőszelep kosár, Geberit 290 típusú öblítőszelephez		
8	813.812.00.1	Geberit lapostömítés, d110mm		
9	217.869.00.1	Geberit rögzítési anyag monoblokk kerámia öblítőtartályhoz		



- Csak a listán szereplő termékek állnak rendelkezésre