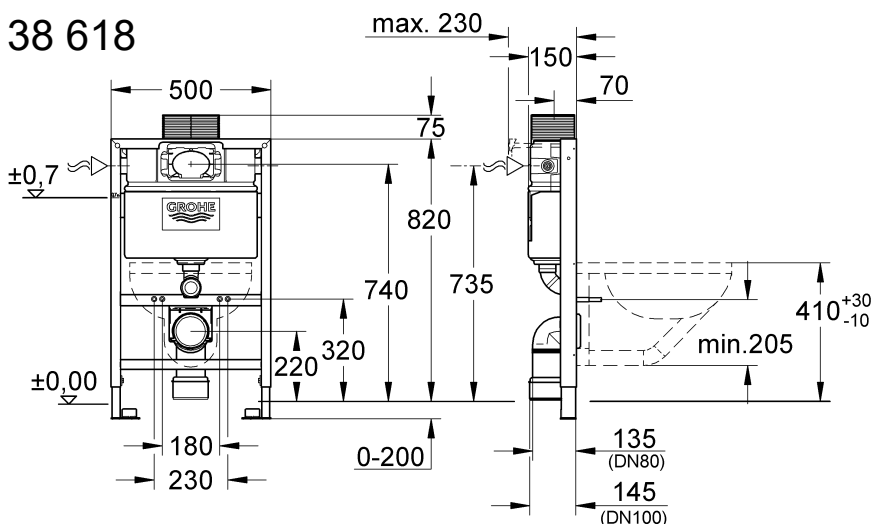
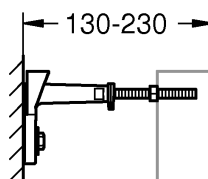
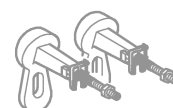


## Monteringsanvisning

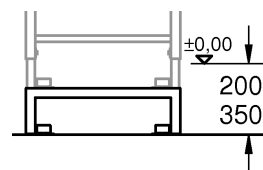
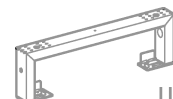
**38 618**



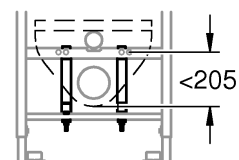
**38 558**



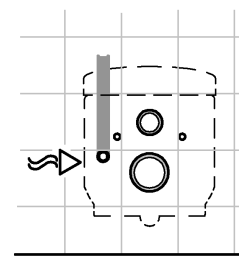
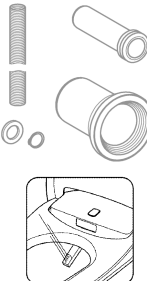
**38 629**



**38 779**

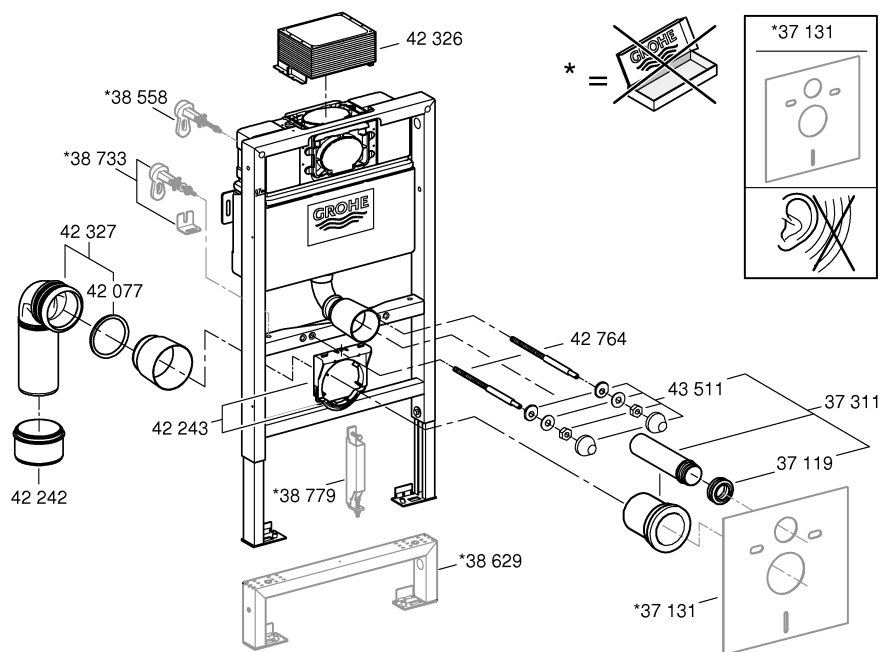


**40 899**



### Fastsättning:

Monteringsramen kan fästas på en bakvägg, sidovägg, eller skiljevägg.  
 Eventuella fästpunkter som kan punktera tätningsskiktet ska vara vattentäta.



**Sida 1:** Innehållsförteckning

**Sida 1:** Måttitningar

**Sida 1:** Sprängskiss

**Sida 3:** Monteringsanvisning golv

**Sida 6:** Anslutning

**Sida 10:** Kontaktinformation

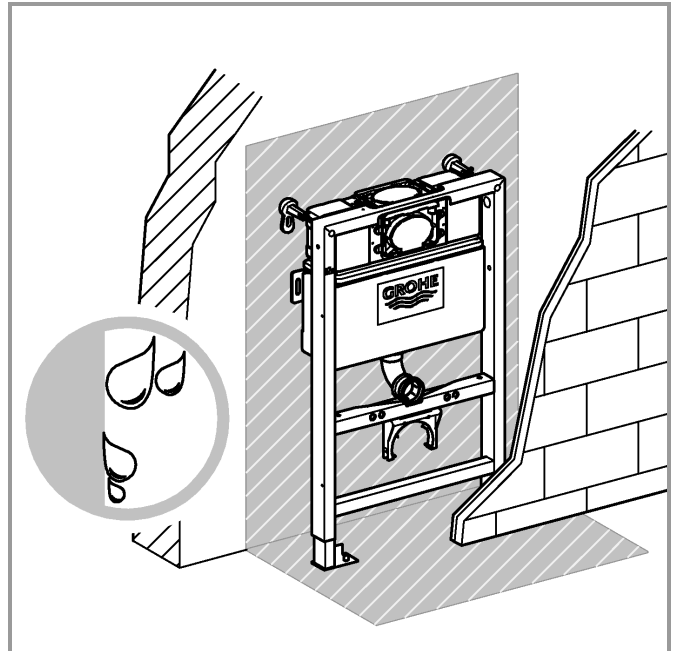
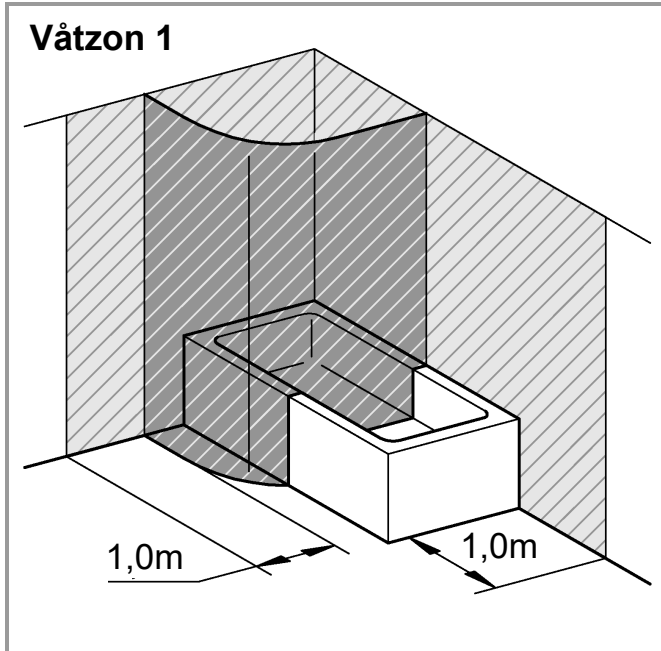
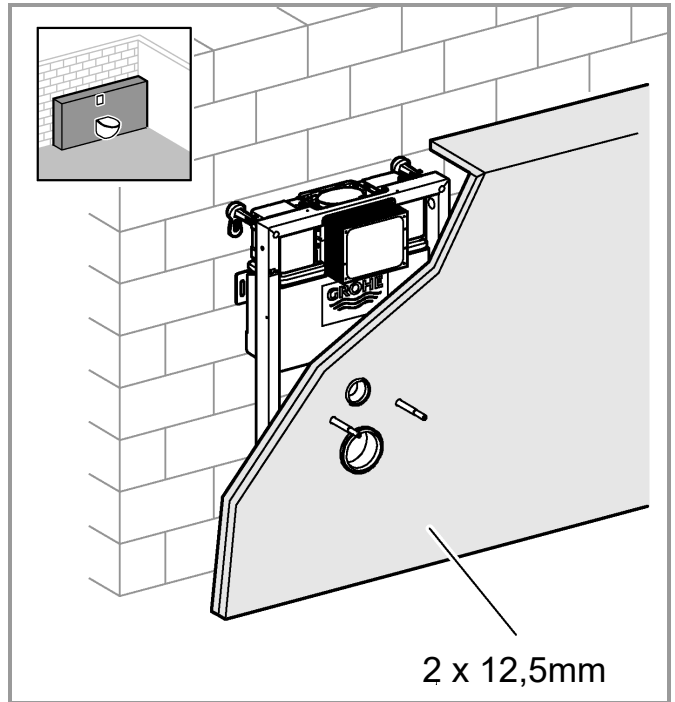
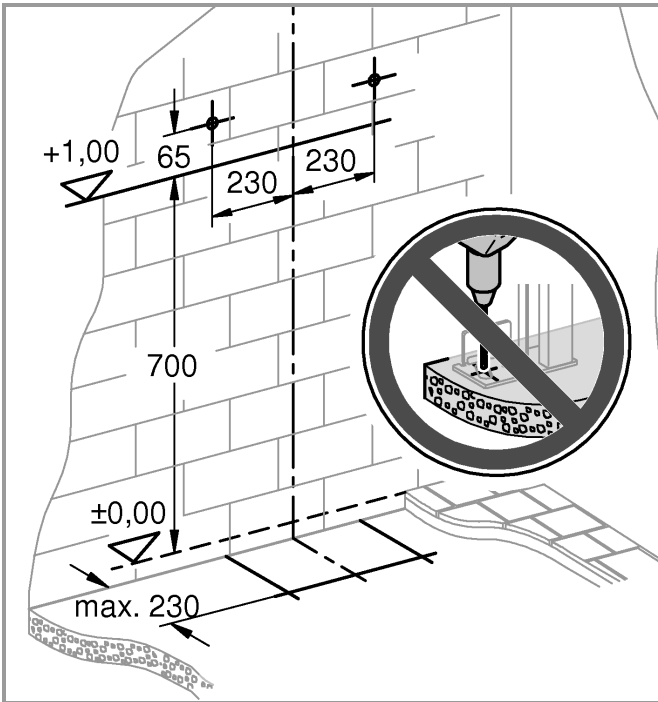
Produkten uppfyller kraven enligt  
 gällande svensk lagstiftning.



**GROHE Deutschland Vertriebs GmbH**  
 Zur Porta 9  
 D-32457 Porta Westfalica



**Accepterad**  
 monteringsanvisning  
 2016:1



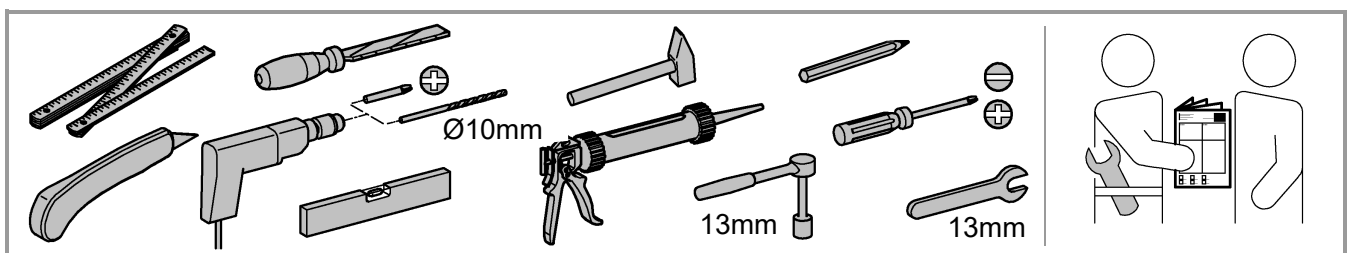
**Tekniska data**

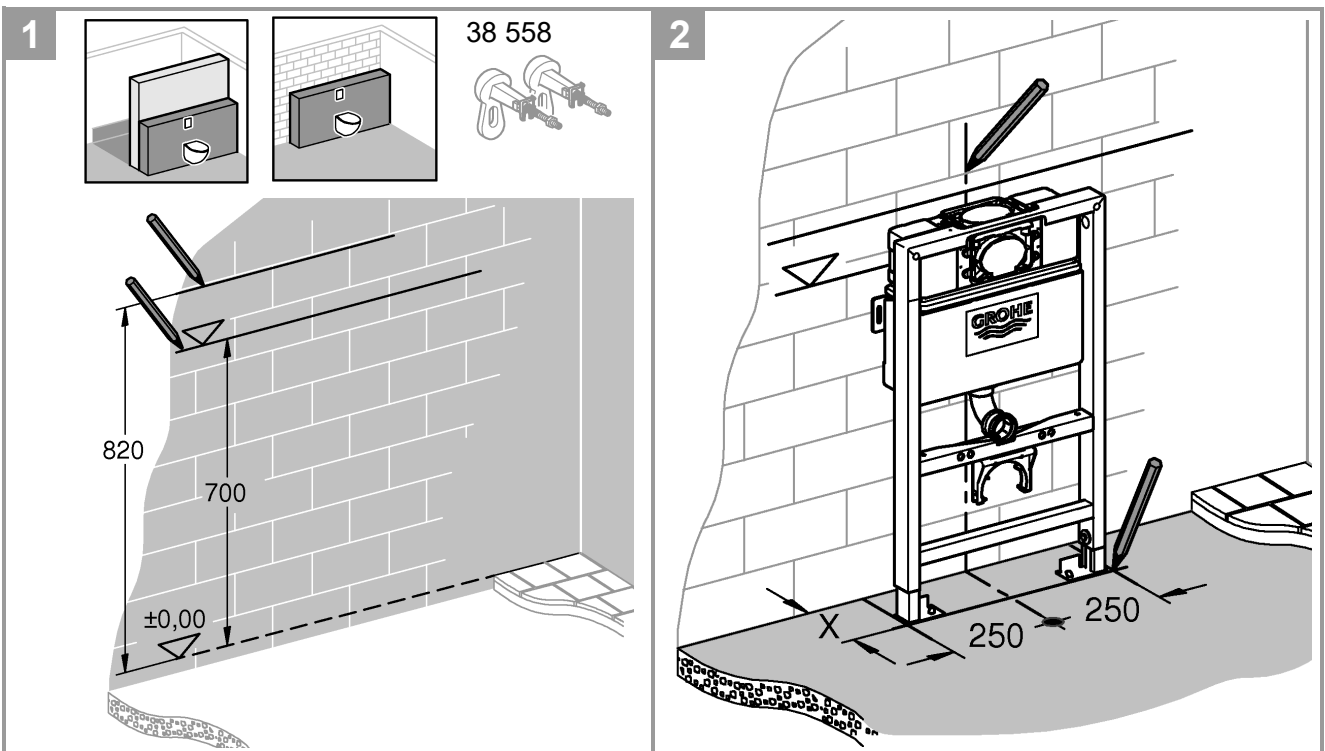
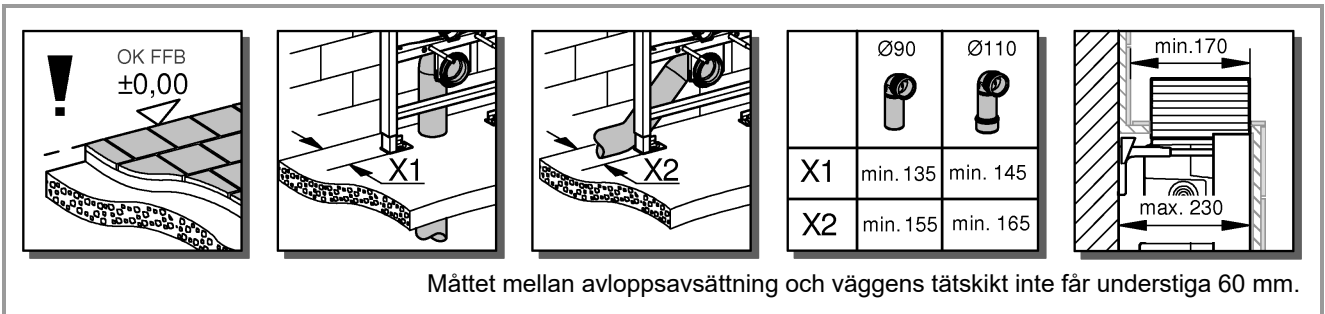
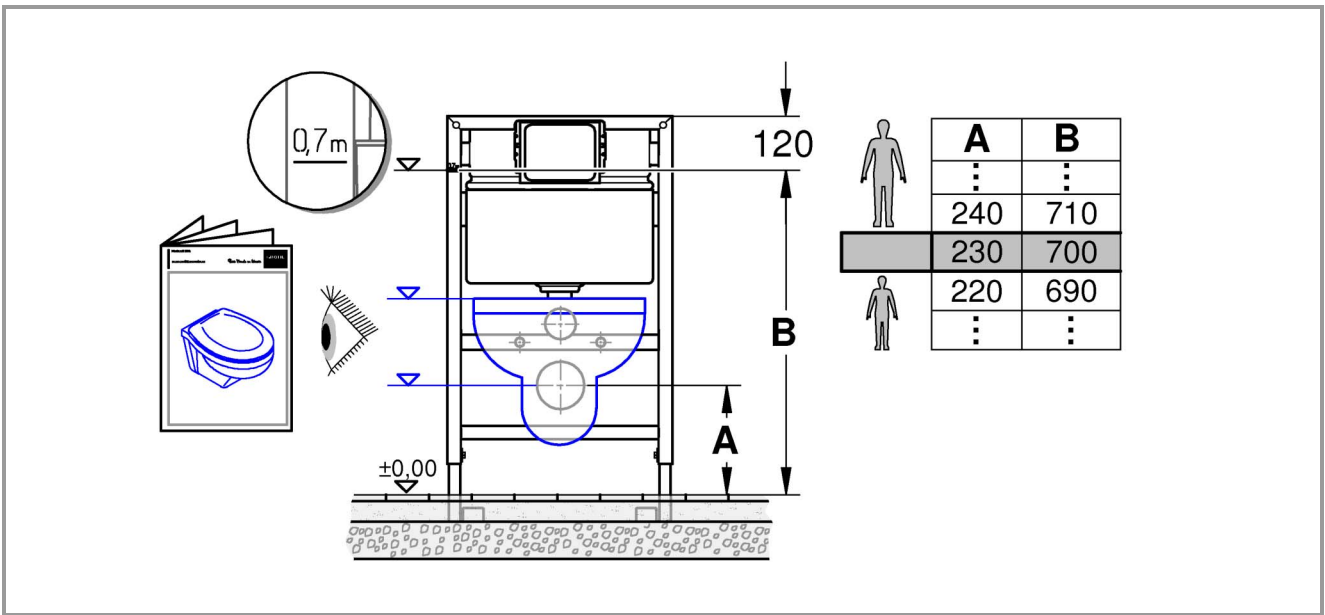
Flödestryck: min. 0,5 bar  
rekommenderat 1 – 5 bar

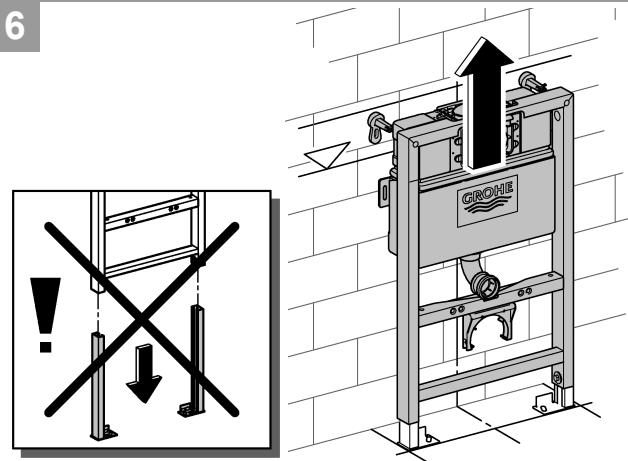
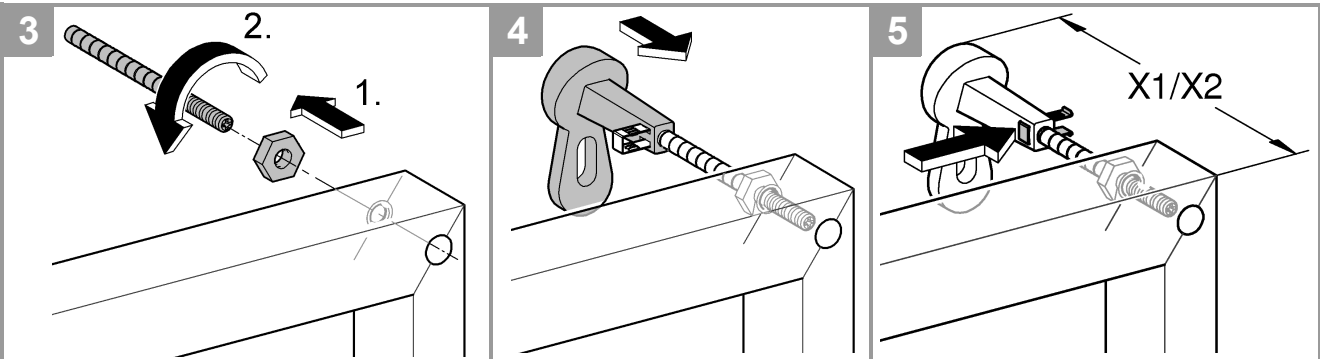
Driftstryck: max. 10 bar

Provtryck: 16 bar

WC-stol med inbyggd spolcistern ska ha spolcisternen placerad i ett vattentätt utrymme med läckageindikering. Läckage ska mynna på plats där man snabbt kan upptäcka detta och där utläckande vatten inte direkt orsakar en skada, till exempel rum med golvvavlop eller med vattentätt golv. Vattenanslutningen ska vara försedd med en åtkomlig avstängningsventil.

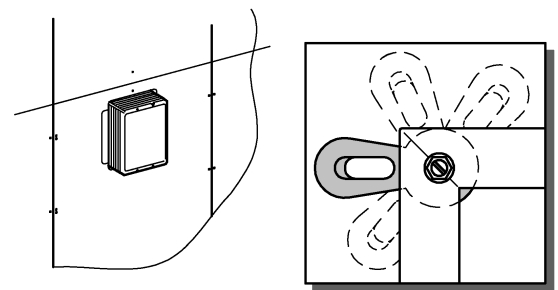
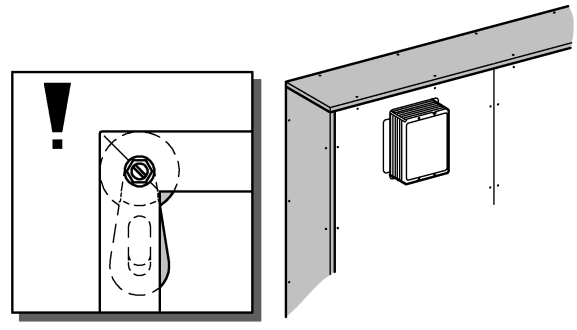
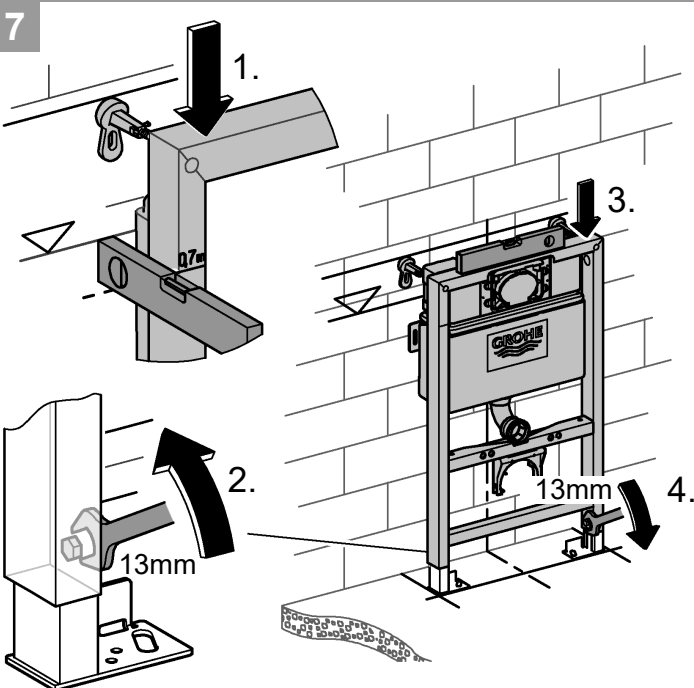
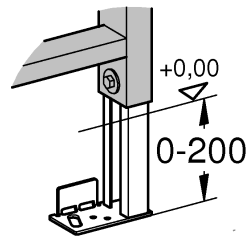






#### Fastsättning:

Monteringsramen kan fästas på en bakvägg, sidovägg, eller skiljevägg.  
Eventuella fästpunkter som kan punktera tätningsskiktet ska vara vattentäta.



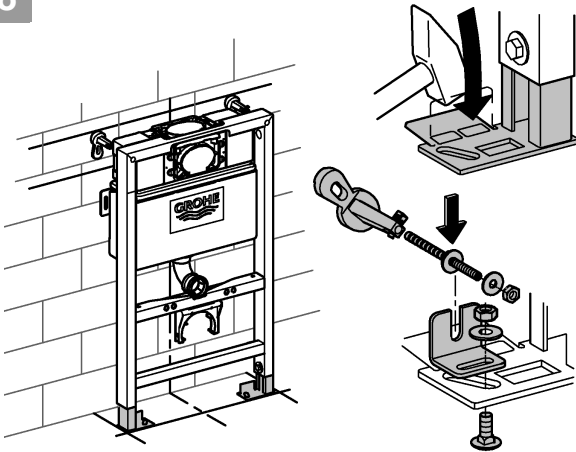
#### Vattentäta genomföringar i våtrum

Avloppsröret från klosett och bultar för festsättning av vägghängd klosett ska tätas.  
Manschetter o.d. som tillhör det valda påstrykningsmembranet ska användas.

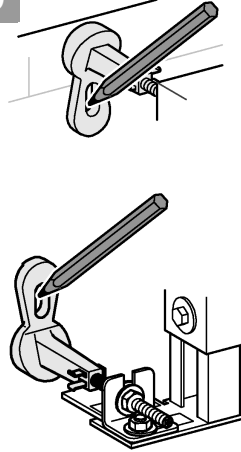
**Golvmaterial** ska vara massivt, gjutet eller utfört med skivor på regler och så beskaffat att WC-fixturen står stadigt.



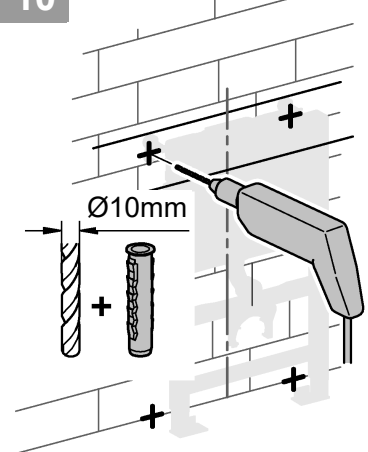
8



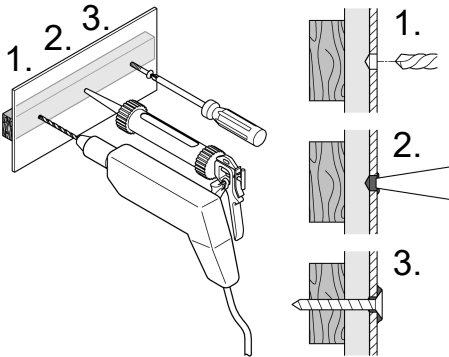
9



10



1. 2. 3.

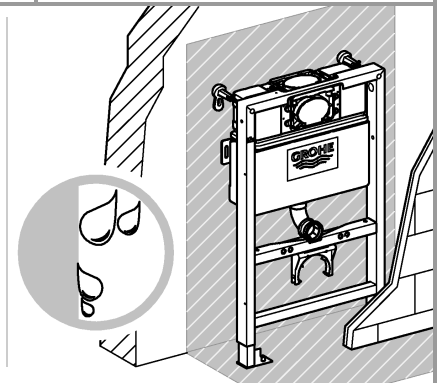
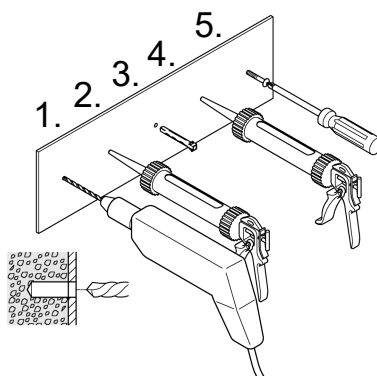


1.

2.

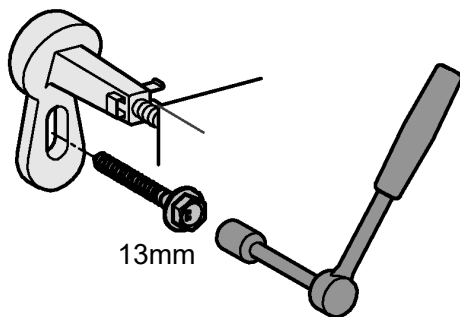
3.

1. 2. 3. 4. 5.



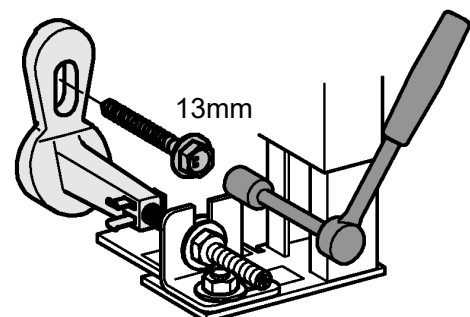
Skruvinfästningar i våtzon 1 ska göras i betong eller annan massiv konstruktion, träreglar, träkortlingar eller i konstruktion som är provad och godkänd för infästning, till exempel skivkonstruktion. Se exempel på godkända konstruktioner på [saker.vatten.se](http://saker.vatten.se). Skruvfästningar i våtzon 1 får inte göras enbart i golv- eller väggskiva.

11



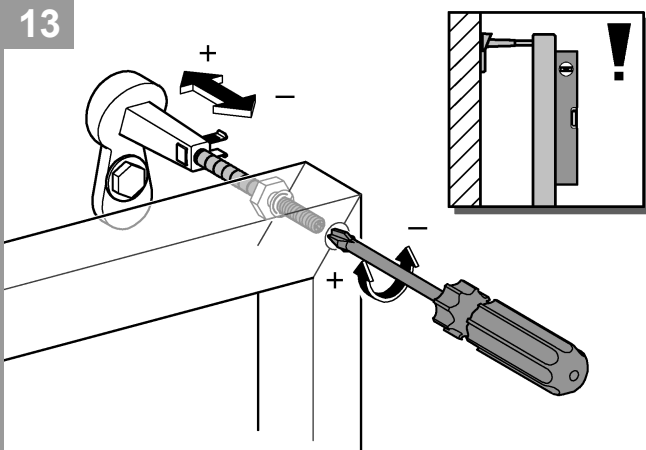
13mm

12

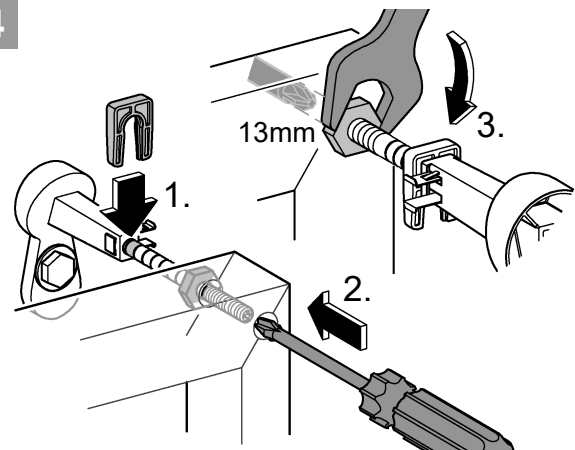


13mm

13



14



13mm

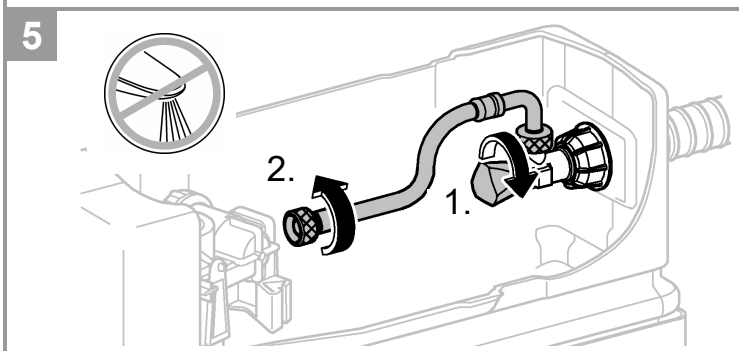
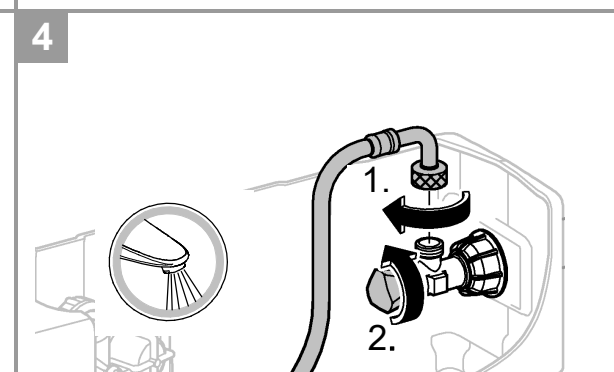
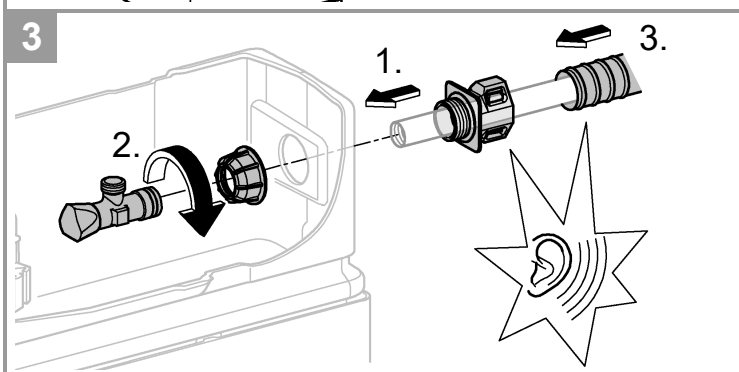
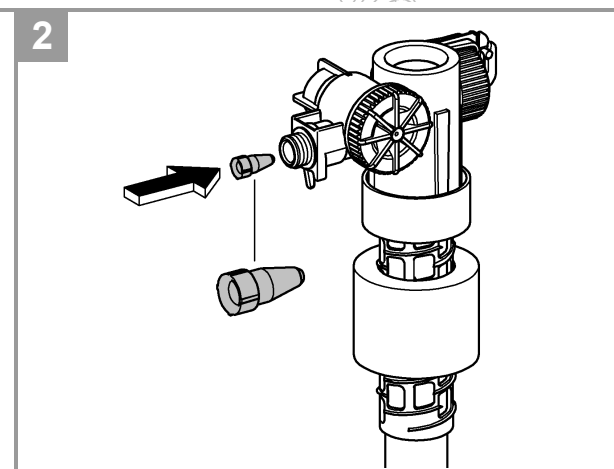
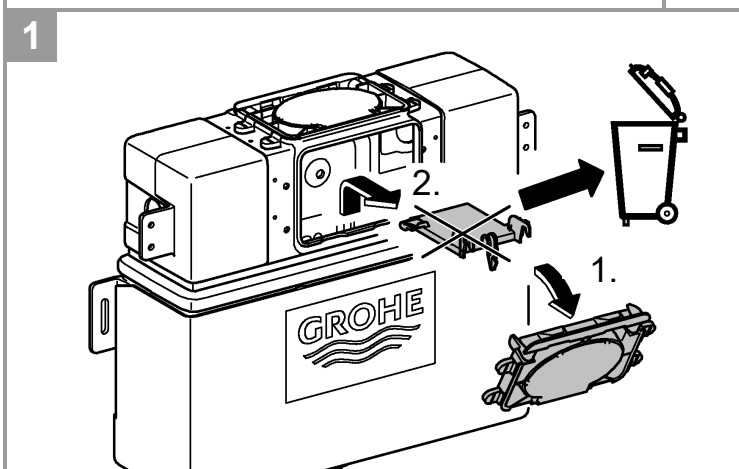
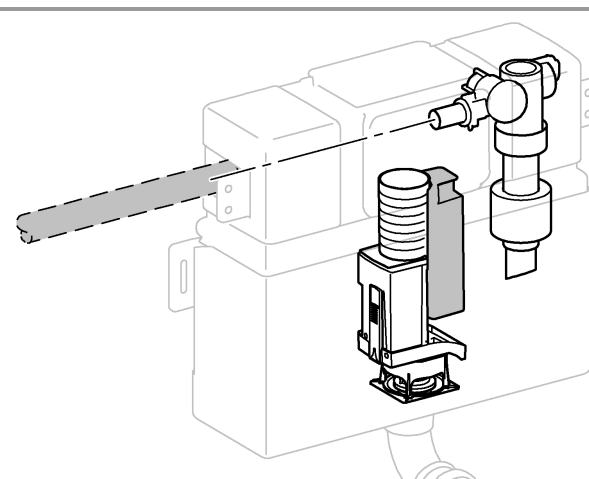
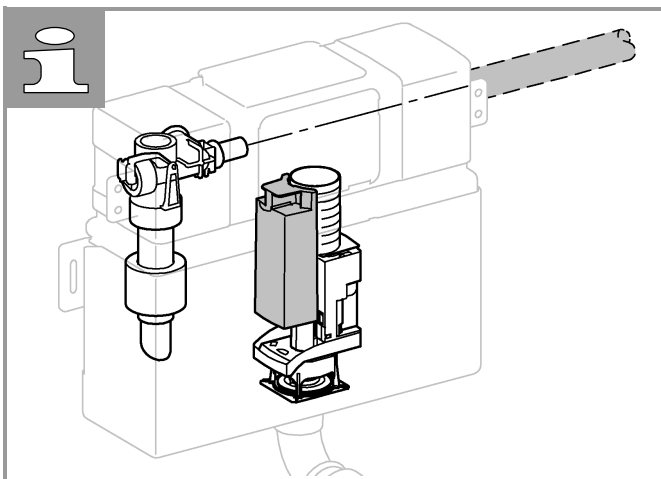


S

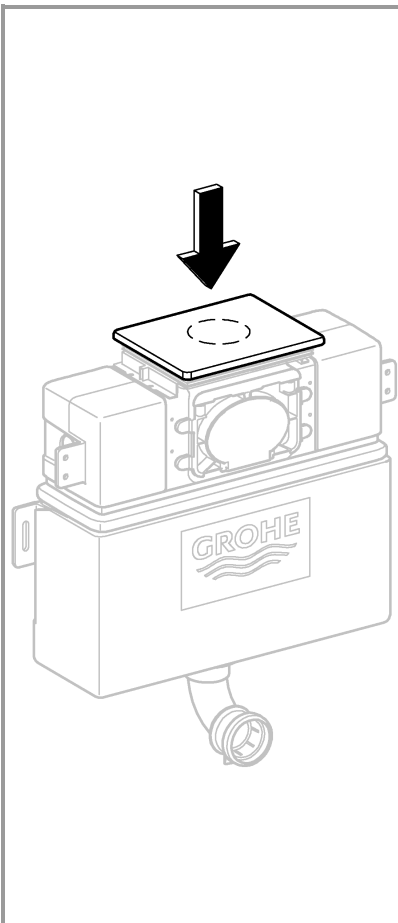
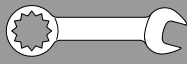
DK

N

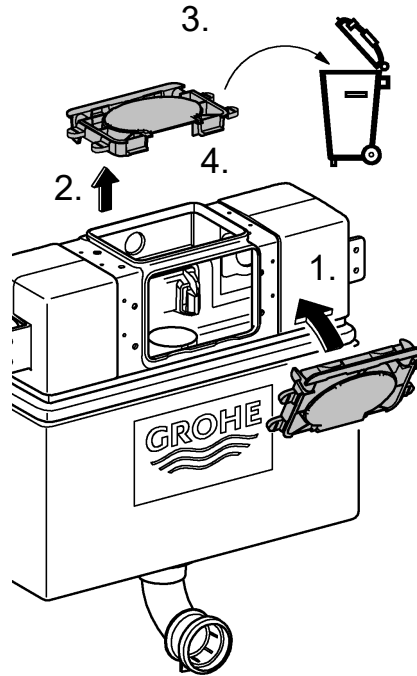
FIN



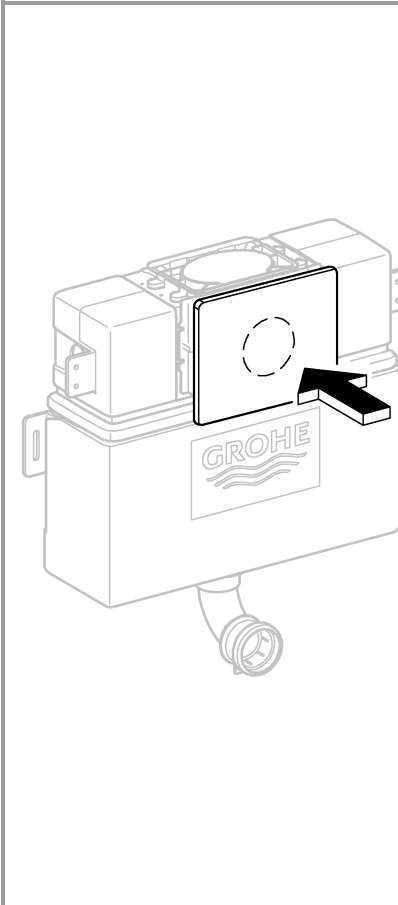
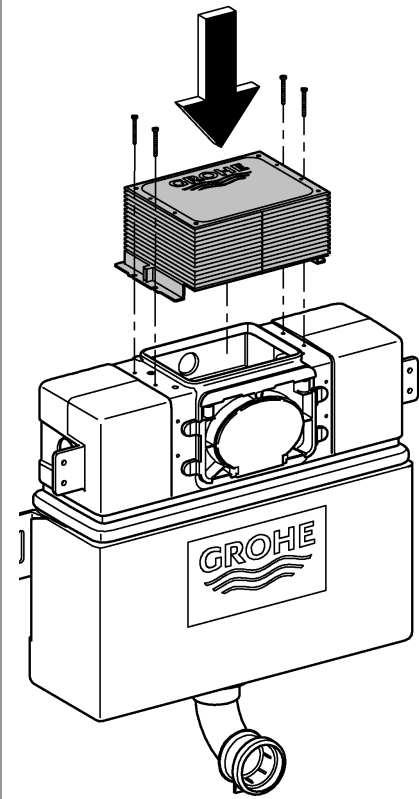
Skyddsror med YD 25mm ska användas tillsammans med medlevererad genomföring/tätning. Mediaröret ansluts mot R15 (1/2") utvändig gänga med koppling enligt mediarörets monteringsanvisning. CE godkända medierör I Ø12/Ø16mm med skyddsror YD 25mm kan användas. Dimension tillkoppling avstängnings-ventil: R15 (1/2") utvändig rörgänga. Täthetskontroll av röranslutningarna ska utföras efter installationen.



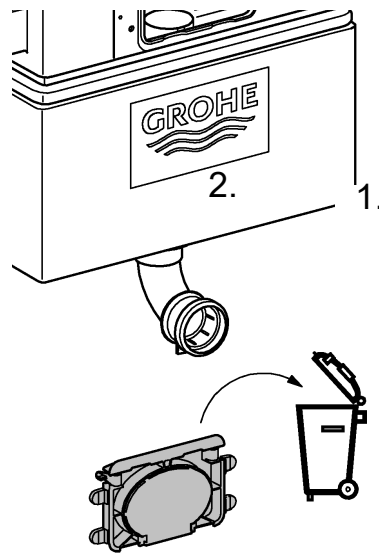
1a



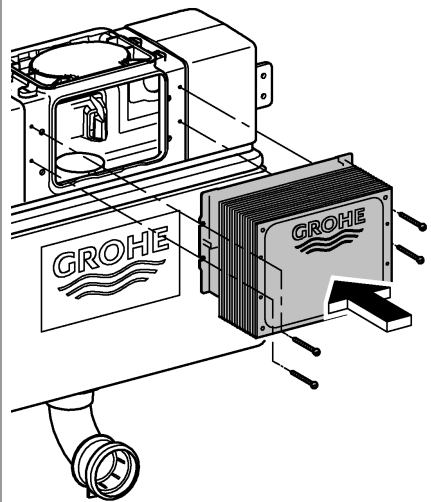
2a



1b

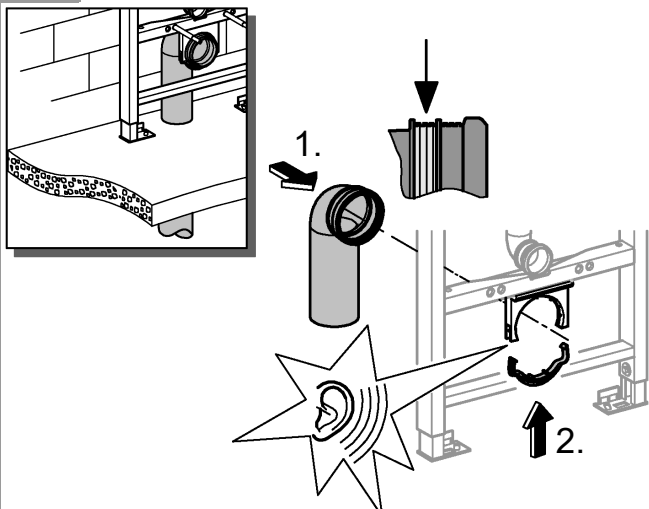


2b



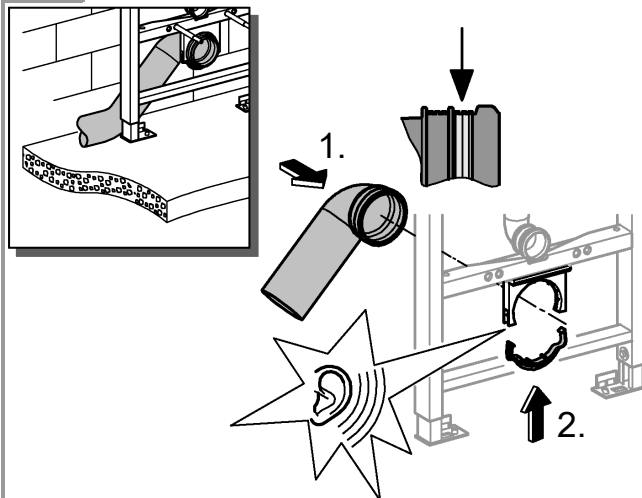


1a



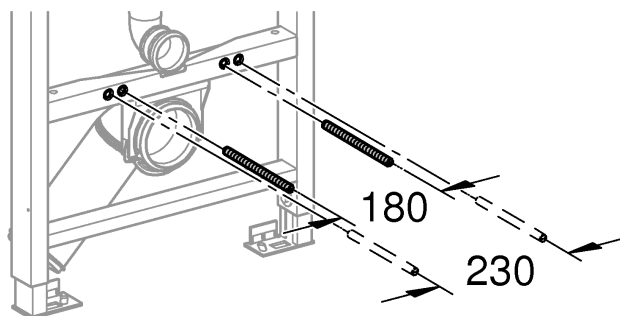
Påkoppling av klosettskålen Klosettskålen som används tillsammans med GROHE Rapid SL ska ha mått enligt SS-EN38.

1b

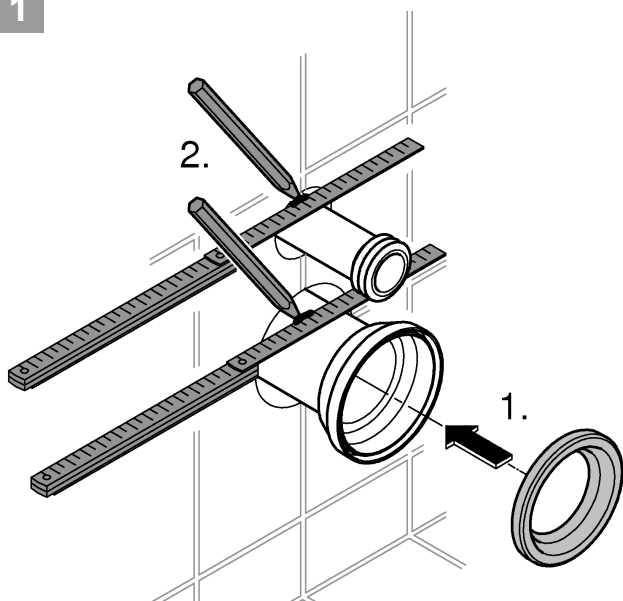


Tätetskontroll av spillvattenrören ska utföras genom okulärbesiktning.

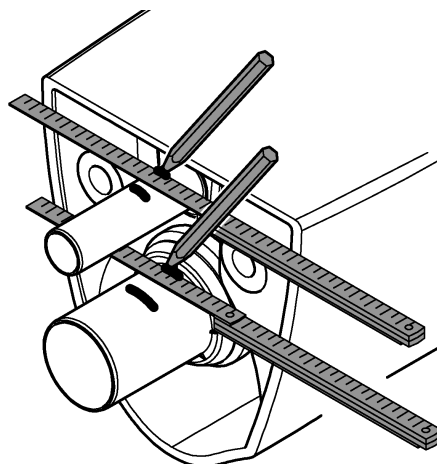
2



1



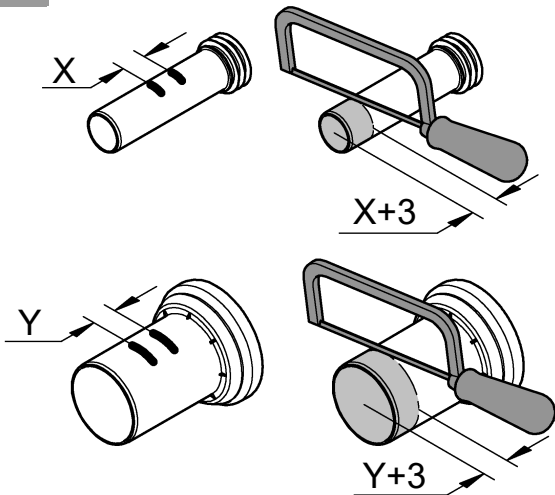
2



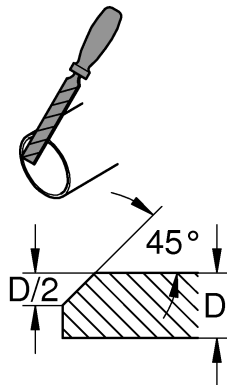




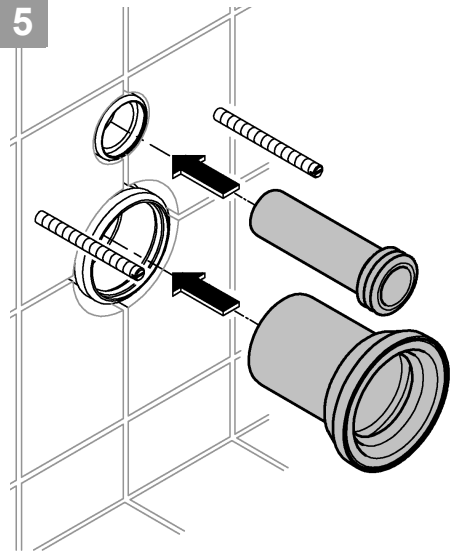
3



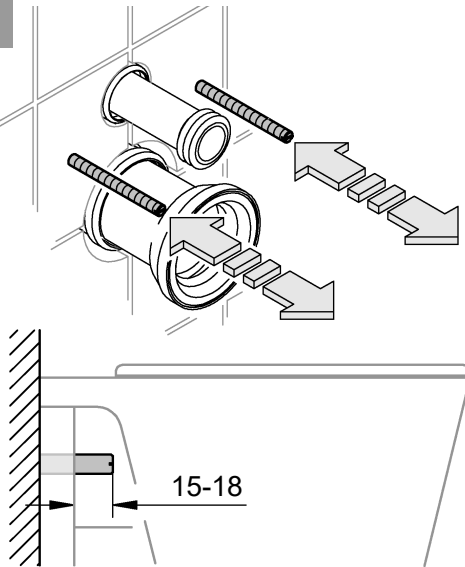
4



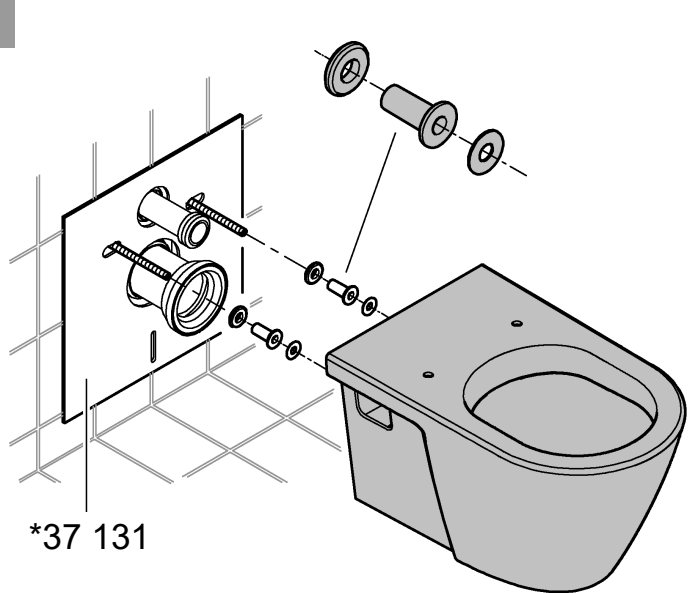
5



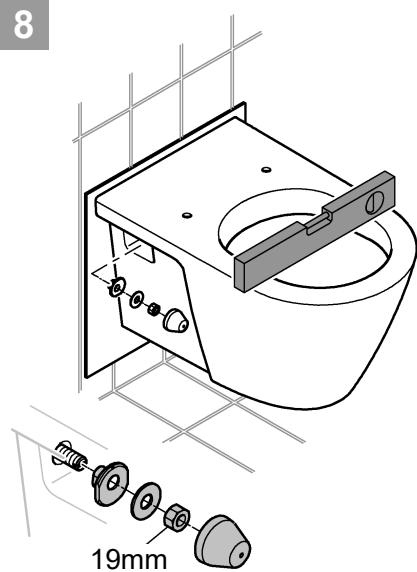
6



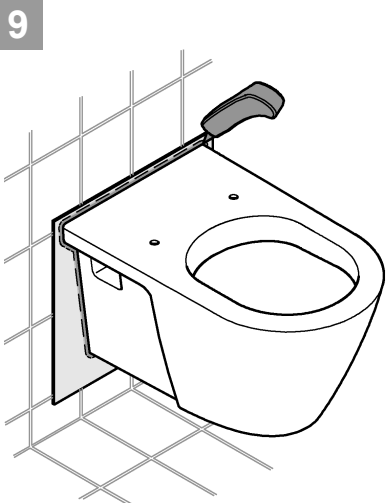
7



8



9



10



Pure Freude an Wasser

**GROHE**  


**D**

+49 571 3989 333  
helpline@grohe.de

**A**

+43 1 68060  
info-at@grohe.com

**AUS**

+(61) 1300 54945  
grohe\_australia@lixil.com

**B**

+32 16 230660  
info.be@grohe.com

**BG**

+359 2 9719959  
grohe-bulgaria@grohe.com

**BR**

0800 770 1222  
falecom@grohe.com

**CAU**

+99 412 497 09 74  
info-az@grohe.com

**CDN**

+1 888 6447643  
info@grohe.ca

**CH**

+41 44 877 73 00  
info@grohe.ch

**CN**

+86 4008811698  
info.cn@grohe.com

**CY**

+357 22 465200  
info@grome.com

**CZ**

+358 942 451 390  
grohe-cz@grohe.com

**DK**

+45 44 656800  
grohe@grohe.fi

**E**

+34 93 3368850  
grohe@grohe.es

**EST**

+372 6616354  
grohe@grohe.ee

**F**

+33 1 49972900  
sav-fr@grohe.com

**FIN**

+358 942 451 390  
grohe@grohe.fi

**GB**

+44 871 200 3414  
info-uk@grohe.com

**GR**

+30 210 2712908  
nsapountzis@ath.forthnet.gr

**H**

+36 1 2388045  
info-hu@grohe.com

**HK**

+852 2969 7067  
info@grohe.hk

**I**

+39 2 959401  
info-it@grohe.com

**IND**

+91 1800 102 4475  
customercare.in@grohe.com

**IS**

+354 515 4000  
jonst@byko.is

**J**

+81 3 32989730  
info@grohe.co.jp

**KZ**

+7 727 311 07 39  
info-cac@grohe.com

**LT**

+372 6616354  
grohe@grohe.ee

**LV**

+372 6616354  
grohe@grohe.ee

**MAL**

info-malaysia@grohe.com

**MX**

01800 8391200  
pregunta@grohe.com

**N**

+47 22 072070  
grohe@grohe.no

**NL**

+31 79 3680133  
vragen-nl@grohe.com

**NZ**

technicalenquiries@paterson  
trading.co.nz

**P**

+351 234 529620  
commercial-pt@grohe.com

**PL**

+48 22 5432640  
biuro@grohe.com.pl

**RI**

0-800-1-046743  
customercare-  
indonesia@asia.lixil.com

**RO**

+40 21 2125050  
info-ro@grohe.com

**ROK**

+82 2 1588 5903  
info-singapore@grohe.com

**RP**

+63 2 8938681

**RUS**

+7 495 9819510  
info@grohe.ru

**S**

+46 771 141314  
grohe@grohe.se

**SGP**

+65 6311 3611  
info-singapore@grohe.com

**SK**

+420 277 004 190  
grohe-cz@grohe.com

**T**

+66 21681368  
(Haco Group)  
info@haco.co.th

**TR**

+90 216 441 23 70  
GroheTurkey@grome.com

**UA**

+38 44 5375273  
info-ua@grohe.com

**USA**

+1 800 4447643  
us-customerservice@grohe.com

**VN**

+84 90 9694768  
+84 90 9375068  
info-vietnam@grohe.com

**AL** **BiH** **HR** **KS**

**ME** **MK** **SLO** **SRB**

+385 1 2911470  
adria-hr@grohe.com

**Eastern Mediterranean,  
Middle East - Africa  
Area Sales Office:**

+357 22 465200  
info@grome.com

**IR** **OM** **UAE** **YEM**

+971 4 3318070  
grohedubai@grome.com

**Far East Area Sales Office:**

+65 6311 3600  
info@grohe.com.sg

**Latin America:**

+52 818 3050626  
pregunta@grohe.com