



Tartalom:

Biztonsági útmutató	2
A termék leírása.....	4
Használati útmutató.....	6
Funkciók és működés.....	7
Üzembehelyezés.....	10
A működés próbája.....	13
Leszerelés.....	14
Karbantartás.....	15
A tartály leengedése.....	17
Probléma kezelés.....	18
Technikai jellemzők.....	19
Jótállási jegy.....	20

- Ez a termék csak háztartásbeli használatra alkalmazható.
- Üzembehelyezés és használat előtt olvassa el a felhasználási útmutatót.
- Kérjük, őrizze meg a használati útmutatót egy könnyen hozzáférhető helyen.
- A termék külső megjelenése és sajátosságai a folyamatos fejlesztéseknek köszönhetően változhatnak, minden előzetes értesítés nélkül.

Biztonsági útmutató

Veszély! Az áramütés elkerülése érdekében:

- Ne használja fürdés közben!
- A készüléket ne helyezze olyan helyre, ahonnan vizes tartályba eshet!
- Ne helyezzen vagy öntsön a készülékbe vizet, vagy más folyadékot!
- Ne nyúljon a készülékhez, ha beleesett a vízbe. Először rögtön áramtalanítsa!

Figyelem! Az égési sérülések, áramütés, tűz és személyi sérülések elkerülése érdekében:

- Gyerekek vagy segítségre szoruló személyek, csak felügyelet mellett használhatják a készüléket!
- A terméket csak a használati útmutatóban leírt funkciókra használja!
- Ne használjon a készülék üzemelése közben semmilyen kiegészítő terméket, ha csak nem a gyártó javasolja!
- Ne üzemeltesse a készüléket, ha a vezetéke vagy a dugója sérült, ha nem működik kifogástalanul, ha sérült vagy víz került bele! Küldje vissza a szerviz központba átvizsgálásra és kijavításra!
- A készülék vezetékét tartsa távol a fűtőtesttől!
- Ne zárja el a terméken a szellőző nyílásokat, ill. ne helyezze olyan környezetbe, ahol azok elzáródhatnak! Tartsa szabadon a szellőzőket a hajsálaktól és egyéb szennyeződéstől is!
- Ne használja félálomban vagy kábultan!
- Ne dobjon vagy helyezzen bele semmilyen tárgyat sem a termék nyílásaiba, vezetékeibe!
- Ne használja kültéren, vagy működtesse olyan helyen, ahol aeroszol termék volt használva, vagy ahol kevés az oxigén!
- Csak földelt dugaljba csatlakoztassa a készüléket, lásd. Földelési útmutató!
- Bármilyen szervizelést csak erre felhatalmazott szerviz végezhet!
- Ne szerelje szét, és ne javítsa a készüléket!
- Ne tegye vízbe a készüléket, ne fújjon vagy szórjon vizet a készülékbe!
- A készüléket földelni kell!
- Ne nyúljon vizes kézzel az elektromos csatlakozóhoz!
- Győződjön meg róla, hogy helyesen lett az elektromos kimenethez csatlakoztatva, a készülékhez előírt feszültségen!

Biztonsági útmutató

Figyelem! Az égési sérülések, áramütés, tűz és személyi sérülések elkerülése érdekében.

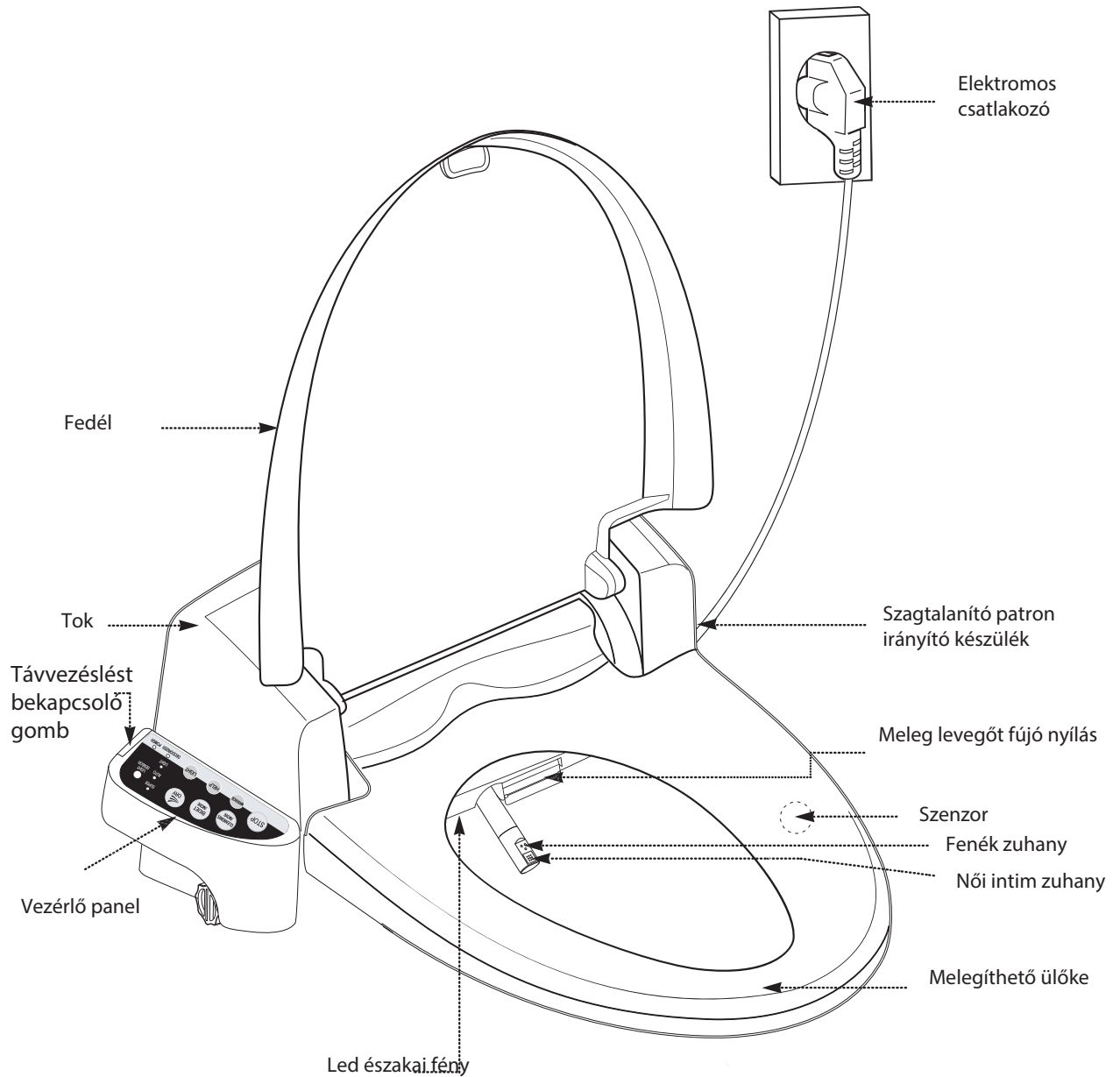
- Ne használjon sérült elektromos vezetékét a készülékhez!
- Ne használjon gőztisztítót a készülékhez!
- Tartsa távol a készüléket tűztől és gyulladás veszélyes anyagoktól!
- Ne csatlakoztassa ipari vízszolgáltató vezetékhez!
- Ne csatlakoztasson más elektromos készüléket ugyanabba az elosztóba, melyhez a készülék is csatlakoztatva van!
- A sérült vezetékét cserélje ki, vagy hívja a szerviz központot!
- Figyeljen az égési sérülések elkerülésére!
- Mielőtt leszereli a készüléket a wc csészéről, először áramtalanítsa!

Figyelem! Személyi illetve vagyoni sérülések elkerülése érdekében.

- Ne helyezzen nehéz tárgyat, ill. ne lépjen rá a készülékre!
- A készülék tisztításánál ne használjon vegyszereket! A tisztításhoz használjon puha, nedves (jól kicsavart) rongyot! Az erős szennyeződéshez közepesen erős edény mosogatószerrel és puha ronggyal törölje át.
- Ne csapja le az ülökét, ill. a fedelét!
- Ne támaszkodjon neki az ülökének, ill. a fedélnek!
- Ha huzamosabb ideig nem használja a készüléket, áramtalanítsa, húzza ki az elektromos csatlakozóból és engedje le a vizet a víztartályból!
- Ne csavarja vagy húzza a vízcsatlakozó csövet. Ez a készülék víz ellátásának hiányát vagy problémáját okozhatja.
- Ne fedje le a meleg levegő kiáramlási nyílását, ill. ne tegye oda a kezét vagy más tárgyat sem.
- Ne használja a készüléket üzemzavar esetén. Ez esetben áramtalanítsa és hívja a szerelőt.

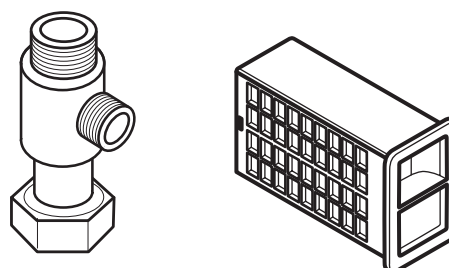
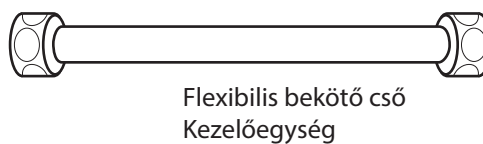
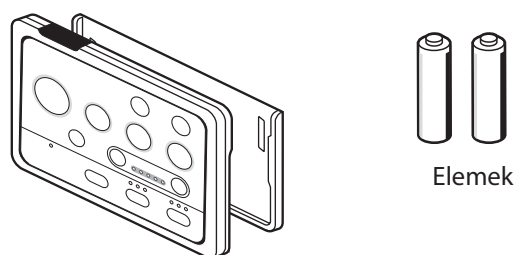
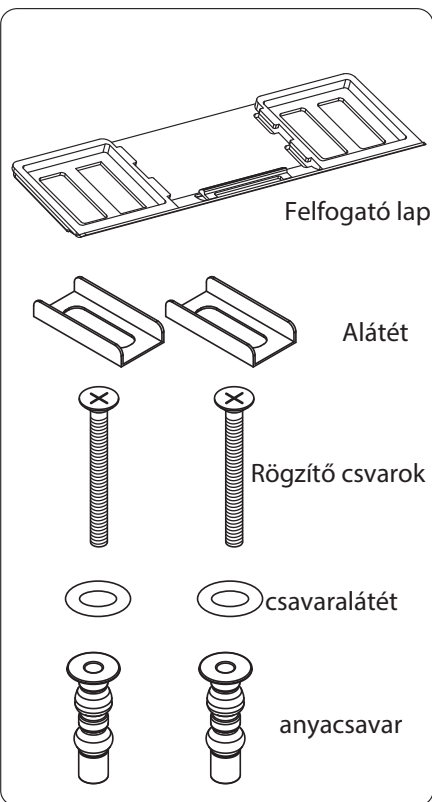
Tartsa be a biztonsági előírásokat!

A termék leírása

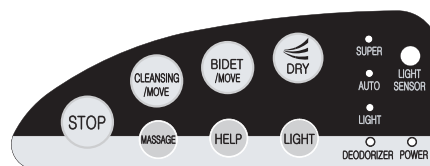
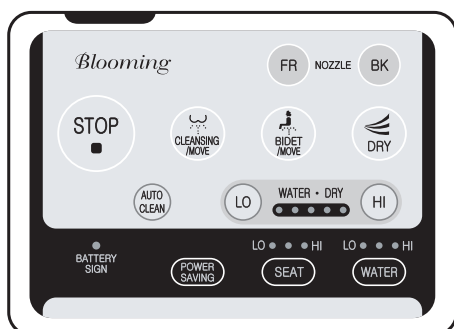


A termék leírása

2 Príslušenství



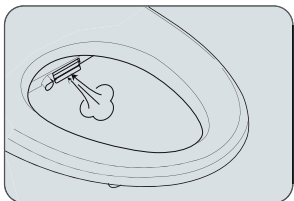
3 Kezelő egység



Alapfunkciók

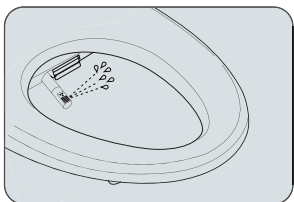
A vezérlő panelen található gombok „CLEANSING”, „BIDET” a „DRY” abban az esetben segítenek, ha a távirányító meghibásodna vagy a benne található elem lemerül. Amennyiben ilyen történik, nincs lehetőség a víznyomást, a meleg levegő hőfokát beállítani. A víznyomás és a meleg levegő hőfokának beállításához nyomja meg a „CLEANSING”, „BIDET” vagy „DRY” gombot és igénynek megfelelően szabályozza.

1 Üljön rá az ülőkére



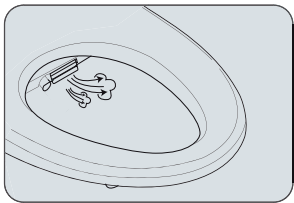
- A ráülést követően világítani kezd „DEODORIZER”
- Automatikusan megkapcsolódik a szagelszívás

2 Nyomja meg „CLEANSING” vagy „BIDET” gombot



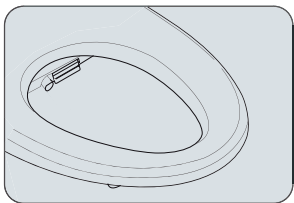
- Aktiválja a „CLEANSING” vagy a „BIDET” funkciót
- Minden funkció 1 percig aktív
- A „CLEANSING” vagy „BIDET” gomb újra megnyomásával aktiválja a zuhany oszcilláló mozgását öblítés közben
- A funkció befejeztét hangjelzés követi

3 Nyomja meg a „DRY” gombot



- „DRY” jelzés elkezd világítani szárító elkezd meleg levegőt fújni
- A szárító funkció 3 percig aktív (1 percig aktív Auto-clean -re állítva)
- A funkció befejeztét hangjelzés követi
- A szárítási művelet hatékonyabbá tehető, ha nedves területeket WC papírral megtörli

4 Nyomja meg a „STOP” gombot



- Minden funkciót azonnal leállít.

- A készülék használatakor kérjük, középre üljön. (Ha nem megfelelően helyezkedik el, a beépített érzékelő nem aktiválódik. Nézze meg a 9. oldalt)
- Ha az fenék vagy a női intimzuhany tisztítási funkciók hosszabb ideig működnek, a víz hőmérséklete fokozatosan visszaesik. Ez esetben indítsa újra a készüléket 3 perc múlva.

Funkciók és működtetés

A zuhany mozgása

- A zuhany oszcilláló mozgása a „CLEANSING” (Anális zuhany) vagy „BIDET” (Női zuhany) gombok újra nyomásával aktiválódik, ha valamelyik funkció éppen aktív.
- A mozgás megáll, ha újra megnyomja a „CLEANSING” vagy „BIDET” gombot.

A víznyomás beállítása

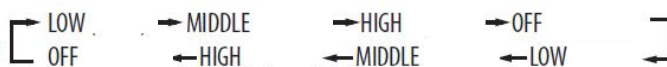
- A víznyomás szintjét jelző LED felvillan, amikor a készülékre ül a felhasználó. A készülék megjegyzi az utolsó víznyomás beállítást és ha nincs változtatás, akkor ezt használja.
- A víznyomása szabályozható a „HI” (növel) vagy „LO” (csökkent) gombokkal (3 fokozat áll rendelkezésre)

Fúvókafej pozíciójának beállítása

- A fúvókafej pozíciójának beállítását a „FR”(Előre) vagy „BK” (Hátra) gombokkal állíthatja a „CLEANSING” (Anális zuhany) vagy „BIDET” (Női zuhany) használata közben.
- Használat után a fúvóka visszatér a kiindulási (közép) helyzetébe.

A víz hőmérsékletének beállítása

- A víz hőmérsékletét a „WATER” gomb segítségével állíthatja a kívánt szintre.



Az ülőke hőmérsékletének beállítása

- Az ülőke hőmérsékletét a „SEAT” gomb segítségével állíthatja a kívánt szintre



Nastavení teploty vzduchu sušení

- Amikor a szárító funkció üzemel a „WATER/DRY” LED jelzés felvillan, a beállított levegő hőmérsékletét jelzi.
- A készülék megőrzi az utolsó használat beállítására.
- A levegő hőmérséklete szabályozható „HI” és „LO” gombokkal (3 fokozat áll rendelkezésre)

* A készülék megőrzi a víz és ülőke hőmérsékletének utolsó beállítását, a készülék kikapcsolása után is. Áramkimaradás esetén nem szükséges ezeket újra beállítani.

Funkciók és működtetés

Led éjszakai fény

- Az éjszakai fény a „LIGHT” gomb megnyomásával aktiválható. Ezután a fény sötétedéskor automatikusan bekapcsol. A világítás kikapcsolása a „LIGHT” gomb újbóli megnyomásával történik.
- Az éjszakai fény funkció segítségével nem szükséges felkapcsolnia a világítást a toalett helységben.
- Elektromos áram felhasználása kicsi, a LED használata miatt az éjszakai fény funkció nem jelent nagy energia többlet költséget

Energiatakarékos üzemmód

- Nyomja meg a „POWER SAVING” gombot, amíg az „AUTO” világítani nem fog.
- A víz és ülőke hőmérsékletét a készülék 30 Celsius fokon tartja.
- Az energiatakarékos üzemmód időlegesen kikapcsol, mikor a felhasználó ráül az ülőkére. A felhasználó távozásával újra bekapcsol.
- Az energiatakarékos üzemmód kikapcsolható az „POWER SAVING” gomb megnyomásával, ekkor a LED fénye kialszik.

Szuper energiatakarékosság

- Nyomja meg a „POWER SAVING” gombot addig, amíg világítani fog a „SUPER”
- Az energiatakarékos üzemmódban a víz és ülőke hőmérsékletét a készülék 30 Celsius fokon tartja.
- Az energiatakarékos üzemmód időlegesen kikapcsol, mikor a felhasználó ráül az ülőkére. A felhasználó távozásával újra bekapcsol.
- Az energiatakarékos üzemmód kikapcsolható a „POWER SAVING” gomb megnyomásával, ekkor a LED fénye kialszik.

Szagelszívó

- A szagelszívó funkció automatikusan bekapcsol amint ráül az ülőkére. A „DEODORIZER” jelzés felvillan és a szagelszívó üzemelni kezd.
- Amint az ülőkét elhagyta a szagelszívó még 1 percig üzemel, majd magától kikapcsol. (Amennyiben 30 percnél több ideig használják a készüléket a szagelszívó ventilátorja 30 perc után kikapcsol.)

Öntisztító fúvókafej

- Minden használat előtt és után a készülék automatikusan letisztítja a fúvókafejeket.

Fúvókafej tisztítása

- Nyomja meg a „CLEANSING” és a „BIDET”, funkciók gombját egyidejűleg a készülék kezelő paneljén. A fúvókafej kijön és megáll.
- Tisztítsa meg a fúvókafejet egy kis kefe segítségével. Nyomja meg a „STOP” gombot és a fúvókafej visszatér kiindulási helyzetébe.

Funkció és működtetés

KI/BE kapcsolás

- 4 mp-nél tovább tartsa nyomva a „STOP” gombot, a LED kialszik, a készülék teljesen kikapcsol.
- Nyomjon meg bármilyen gombot a bekapcsoláshoz.
- A készülék megjegyzi a funkciók beállításait is, áramról való lekapcsolódás után is.
- Bármelyik gomb megnyomása által bekapcsolódik a készülék, kivéve a „L0” a „HI” gombokat.

Segítség

- A riasztó 30 másodpercig szól a „HELP” gomb megnyomását követően.
- A riasztó a „STOP” gomb megnyomása után kapcsolódik ki vagy ismételten a „HELP” gomb megnyomását követően.

Masszázs

- A „MASSAGE” gomb aktiválja a pulzáló öblítő funkciót, ha aktív a „CLEANSING” vagy a „BIDET” funkció (nem működik a víznyomás 1. fokozatán)
- A Masszázs funkció befejeződik a „MASSAGE” gomb ismételt megnyomásával.

Égési sérülések alacsony hőmérséklet esetén

- Az ülőke hőfoka alacsonyabb lesz, ha a felhasználó a „HI” beállítást használja több mint 30 percig.(Égési sérülést okozhat alacsony hőmérséklet is hosszútávú használat esetén)
- Eredeti beállításhoz a Reset megnyomásával juthat, ill. ha az ülőkeről feláll.

Automata öblítés

- Az „AUTOCLEAN” megnyomását követően 1 percig működik a fenék fúvóka majd a szárító.
- Automatikusan be vannak állítva: 3. fokozatú víznyomás, 2. fokozatú levegő hőmérséklet és a 3. fokozatú fúvóka helyzet. (Víznyomás, levegő hőmérséklete a fúvóka helyzete a használó igényei szerint módosítható.)
- A víz és az ülőke hőmérséklete automatikusan „MEDIUM”-ra van állítva, bár az alapértelmezett funkcióbeállítások eltérnek.(A használó igényei szerint módosíthatóak).
- Vissza tud menni az előző beállításhoz az Autoclean funkcióval. Nyomja meg a STOP gombot ezáltal az aktuális funkciót törli.
- Hasznos funkció gyerekek,csökkent mozgásképességű személyek és idősek számára.

Érzékelő szenzor

- Felhasználó érzékelő szenzor került beépítésre a készülékbe a 4. oldalon jelzett helyen.
 - Az érzékelő aktiválódik, mikor a bőrfelület érinti az ülőkét.
- FIGYELEM! Előfordulhat, hogy ha textillel vagy más anyaggal fedjük le az ülőkét, akkor a szenzor nem érzékeli azt.**

Üzembehelyezés

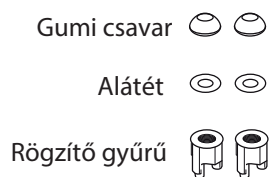
Üzembe helyezés előtti figyelmeztetés!



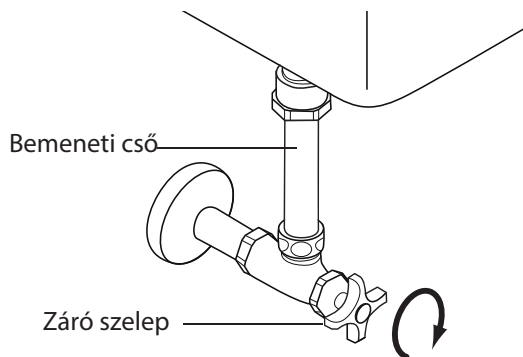
- Ellenőrizze, hogy az ülőke formája és mérete megfelel-e a wc csészéhez.
- Ellenőrizze, hogy minden tartozék rendelkezésre áll-e.
- Ne kapcsolja áramra a készüléket, amíg nem fejezte be a felszerelését.

1 Szerelje le a meglévő wc ülőkét.

- Szerelje le a meglévő wc ülőkét a rögzítő csavar meglazításával.
- Tartsa meg a leszerelt ülőkét és csavarjait későbbi felhasználásra



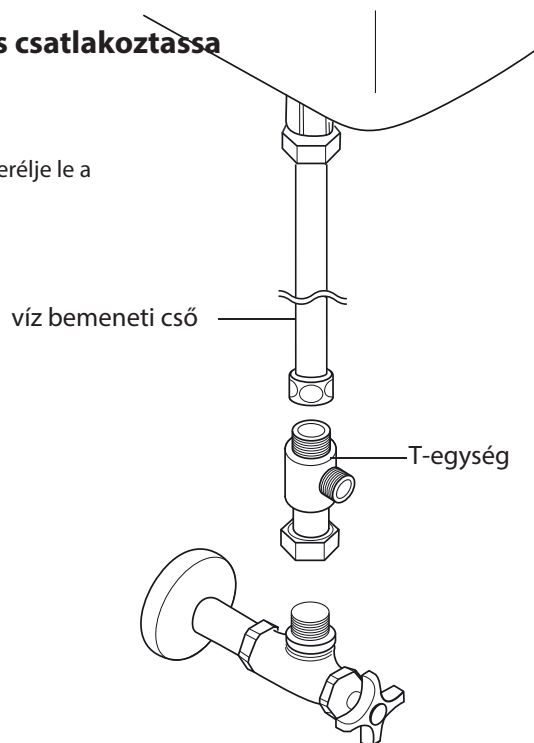
2 Zárja el a vízcsatlakozó szelepét az órajárásával megegyező irányba fordítva, majd engedje le a vezetékben lévő vizet



Üzembehelyezés

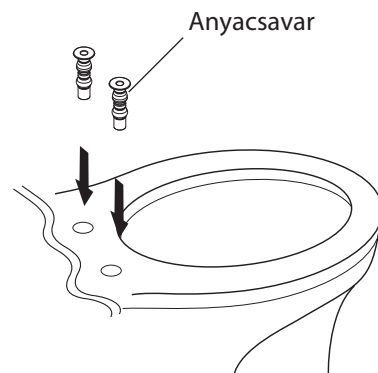
3 Szerelje szét a meglévő vízcsatlakozást és csatlakoztassa hozzá a T-egységet.

- Merev cső esetén a T-egység nem csatlakoztatható. Cserélje le a merev csövet flexibilis csőre.



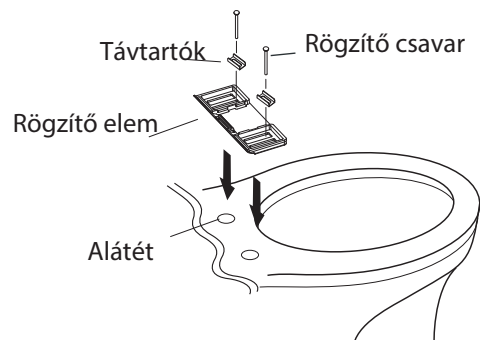
4 Helyezze az anyacsavart a wc csészén található rögzítő nyílásba.

- Ha problémát okoz a csavar felhelyezése, használjon odaillő csavaralátétet és anyacsavart. (A tartozék dobozban egy pár standard méretű csavar készlet található)



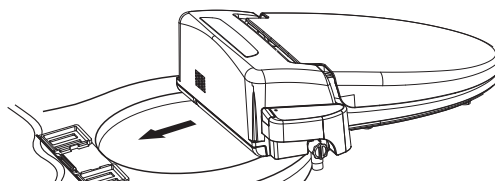
5 Helyezze az alátéteket a csavarra.

6 Erősítse a rögzítő lemezt a csavarral az alátétekre. Figyeljen rá, hogy a rögzítő sínt is helyezze rá a lemezre, mielőtt ráteszi a csavart.

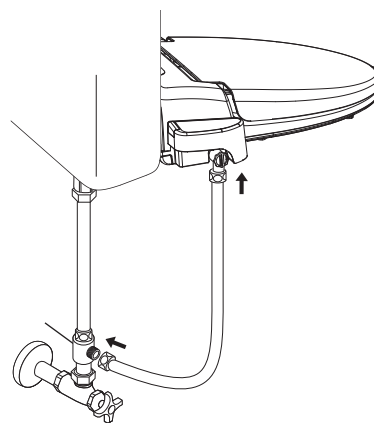


Üzembehelyezés

- 7** Csúsztassa rá a készüléket az alján található barázdák segítségével a felrögzített lemezre.



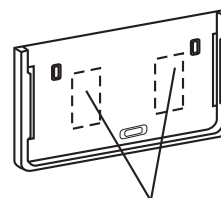
- 8** Csatlakoztassa a flexibilis csövet a T- elosztóhoz és a készülékhez.



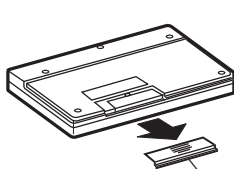
9 A távirányító elemeinek cseréje

• Amennyiben „BATTERY SIGN” jelzés elkezd villog és a gombnyomásra nem reagál a készülék, elem csere szükséges.
Abban az esetben, ha „BATTERY SIGN” jelzés nem világít, a távirányító nem működik.

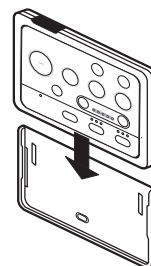
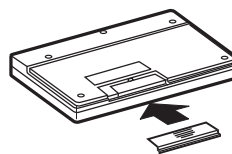
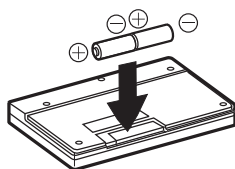
- 10** 1. Vegye ki a távirányítót a tartóból
2. Vegye le a fedelet és cserélje ki a régit új elemre.
3. Zárja vissza a fedelet és helyezze a tartóba.



kettő rasztó lap



Kryt baterie

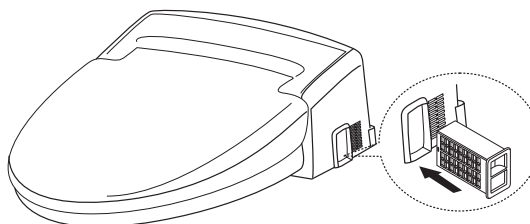


távirányító tartó

Figyelem!

- Használjon AA (LR6) /1,5V típusú elemet. Nem megfelelő elem használata a termék meghibásodásához esetleges robbanásához vezethet. Az elem gyártójának kérése szerint dobja ki a lemerült elemet.
- Cseré esetén a polaritásnak megfelelően +/- helyezze a készülékbe az elemet.
- Ne használjon régi és új elemeket együtt

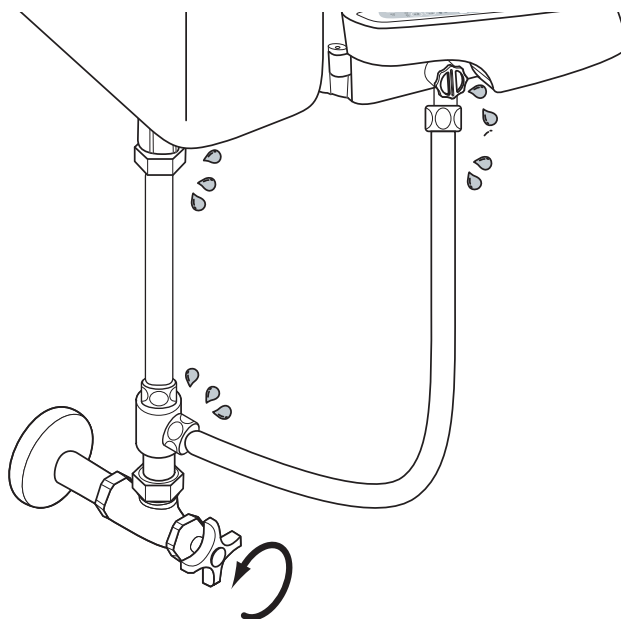
- 11** Helyezze a szegelszívó patront az elszívó készülékbe



A működés próbája

1 Nyissa ki az elzárt szelepet az óra járásával megegyező irányába.

2 Ellenőrizze a csatlakozásnál a tömítettséget.



3 Csatlakoztassa a készüléket az elektromos hálózathoz

• Ha nem világít az ON jelzés, nyomjon meg egy tetszőleges gombot kivéve: +, -, és a jelzés világítani fog

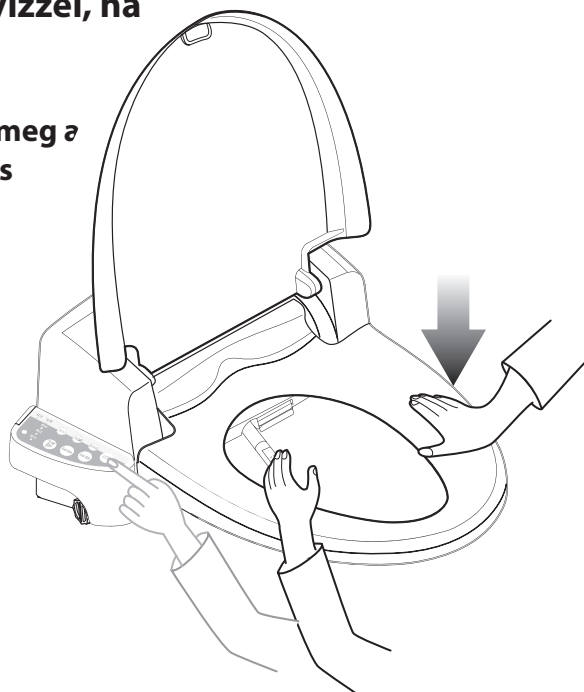
* **Figyelem!**

A készüléket az áramkörbe kapcsolása után kérem ne mozgassa, mert áramütés veszélye állhat fenn.

4 Nyomja meg a „CLEANSING” vagy a „BIDET” gombot, a tartály elkezd tölteni vízzel, ha megtelt, hangjelzéssel jelzi

5 A zuhany tesztelése érdekében nyomja meg a „CLEANSING” vagy a „BIDET” gombot, és helyezze a kezét az érzékelő egységre (szenzor) az ülőkén.

*A kezével fedje le a zuhanyfejet, hogy a víz ne fröccsenjen ki a WC-ből.

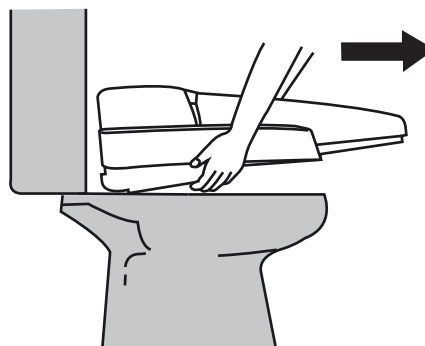


Leszerelés

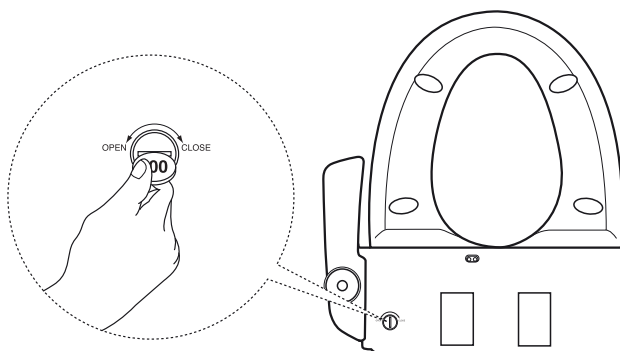
Útmutató a leszereléshez

- 1** Áramtalanítsa a készüléket
- 2** Zárja el a vízcsapot és engedje le a vizet a készülékből.
- 3** Csavarja le a flexibilis csövet a készülékről és vegye le a wc csészéről.
3 Ne felejtse el a csatlakozó lemezt is leszerelni

A készülék leszereléséhez húzza maga felé a készüléket, egy picit megemelve az elejét, ahogy azt az ábrán látja.



- 4** Csavarja el a tartály leeresztő szelepét és engedje le a tartályból a vizet.

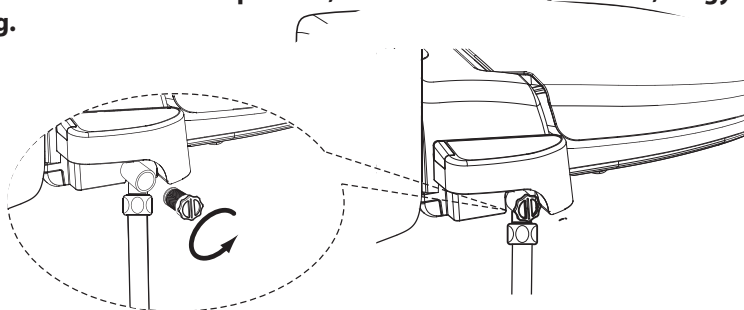


- 5** Szerelje le a flexibilis csövet és a T-elosztót a vízcsatlakozóról.
- 6** Csatlakoztassa a vízbejöveteli csövet a zárószelephez.
- 7** Nyissa meg a vizet és ellenőrizze, hogy van-e szivárgás.
- 8** Helyezze fel a korábbi ülőkét a wc csészére.

Karbantartás

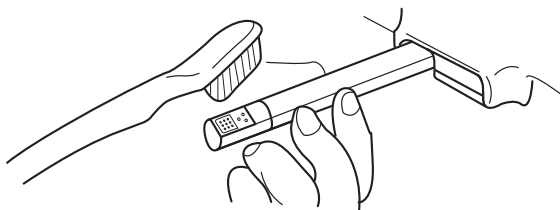
A vízsűrő tisztítása

- 1** Zárja el a vízcsatlakozó szelepét és engedje le a tartályban lévő vizet.
Kösse ki a flexibilis csövet az adapterről. Ha nem szokványos wc-csészét használ, nem fogja tudni ezt megtenni. Ebben az esetben távolítsa el a helyéről az ülökét, és aztán kösse ki a csövet az adapterből.
- 2** Húzza ki a szűrőt a adapterből, tisztítsa meg, és helyezze vissza (ha ez kézzel nem lehetséges, használjon fogót).
- 4** Csatlakoztassa a csövet az adapterhez, fordítsa el a szelepet balra, és így nyissa meg.



A fúvókefej tisztítása

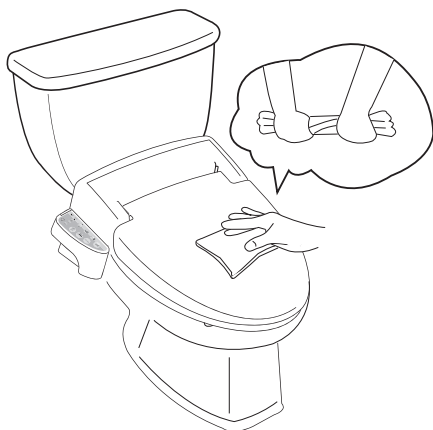
- 1** Nyomja meg egyidejűleg a „CLEANSING” és a „BIDET” gombot, ennek hatására a fúvókefej kijön és megáll.
- 2** Mossa meg a fúvókefejet egy használt fogkefével. A fúvókefej a „STOP” gomb megnyomására visszatér a házba. A fúvókefej öntisztítási funkciója automatikusan működik.



Karbantartás

A készülék tisztítása

- A készülék külső borítása műanyag, amely megkarcolható, és rongálható vegyszerek használatával. Ne használjon semmilyen vegyi tisztítószer.
- A készüléket törölje le alaposan kicsavart puha ronggyal. A készüléket ne öntse le vízzel.
- Tisztítás előtt kapcsolja le a készüléket az elektromos hálózatról.
- Vigyázat, nedves kézzel tilos hozzáérni a konnektorhoz, áramütést okozhat!



Jelzés



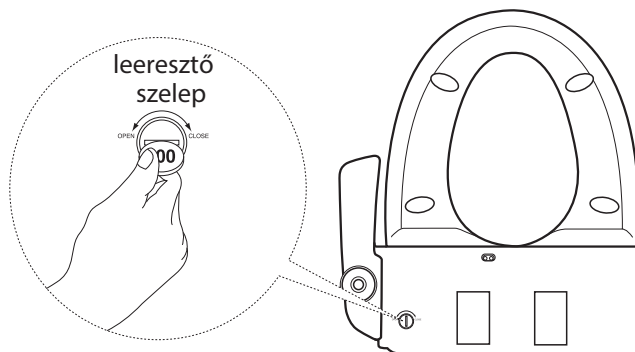
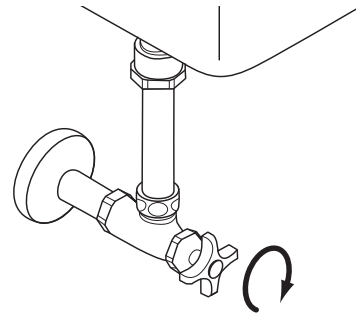
Ez a jelzés azt jelenti, hogy a terméket nem szabad egyéb háztartási hulladékkal együtt kidobni, ha végleg befejezte a használatát. Annak elkerülése érdekében, hogy indokolatlanul károsítsuk a környezetet és az emberi egészséget, különítsük el ezt a hulladékot. Ezzel elősegítjük a felelősségteljes újrahasznosítást, ugyanis a termék anyaga újrahasznosítható.

Ezt a terméket nem szabad egyéb háztartási hulladékkal együtt kidobni.

- IPX4 védelem – csak fűtött üléseknél

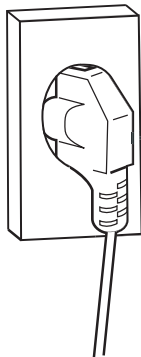
A tartály víztelenítése

- 1 Áramtalanítsa a készüléket.
- 2 Zárja el a vízcsatlakozó szelepét.
- 3 Helyezzen egy edényt (4 liter) a leeresztő szelep alá, lazítsa meg a tartály szelepét és eressze le a tartályban lévő vizet.



Védelem fagyás ellen télen

- 1 Kapcsolja le a készüléket az elektromos áramról.
- 2 Ne kapcsolja ki a „WATER” funkciót, és állítsa be a vízhőmérsékletet a „LO” vagy magasabb funkcióra
- 3 Ha huzamosabb ideig nem használja a készüléket, víztelenítsen.



Probléma megoldás

Probléma esetén, ellenőrizze az alábbi lehetőségeket, mielőtt a szervizt hívja!

Probléma leírása	Valószínűsíthető ok
A készülék egyáltalán nem működik	<ul style="list-style-type: none"> • A készülék ki van kapcsolva. • Nyomjon meg bármilyen gombot (kivéve „HI” és LO“.) • A készülék nincs elektromosan csatlakoztatva. • Áramhiány van. • Nyomjon meg bármilyen gombot a távirányítón (kivéve „HI” és LO“.)
CLEANSING, BIDET, DRY, AUTO CLEAN nem működik	<ul style="list-style-type: none"> • Ellenőrizze, hogy a tető vagy más tárgy van-e az ülőke környezetében, mely a működést akadályozhatja. • A készülék csak akkor működik, ha a felhasználó bőrfelületét érzékeli az ülésbe épített szenzor.
A távirányítás nem működik	<ul style="list-style-type: none"> • A távirányítóban az elem lemerült. • Indukciós világítást használ • A távirányítónál előfordulhat, hogy nem működik ott ahol indukciós világítás van. Próbálja meg beállítani a távirányító helyzetét, vagy cserélje ki az indukciós világítást egy hagyományos világításra.
Nem folyik a víz	<ul style="list-style-type: none"> • A vízszelep el van zárva • A bevezető cső eltört.
Alacsony víznyomás	<ul style="list-style-type: none"> • A víznyomás a „LO”beállításon van. • A fúvókafejek eltömődtek..
Alacsony a víz hőmérséklete	<ul style="list-style-type: none"> • A víz hőmérséklete a „LO” beállításon van vagy ki van kapcsolva • A meleg víz kb 40 mp-ig használható a „MID” fokozaton. • Az újramelegítés kb 3 percig tart.
Az ülőke melegítése nem működik nem meleg	<ul style="list-style-type: none"> • Az ülőke hőmérséklete a „LO” beállításon van vagy ki van kapcsolva.
A szárító nem fúj meleg	<ul style="list-style-type: none"> • A meleg levegő fújása ki van kapcsolva, vagy „LO”-ra van állítva.
A riasztó szól	<ul style="list-style-type: none"> • A „HELP” funkció be van kapcsolva.

Technikai jellemzők

Termék típusa		NB-R770	
Hálózati áramforrás		230V/50Hz	
Max. energiafogyasztás		660-785W	
Kábel hossza		1,4 m	
Vízellátás		Központi vízvezeték	
Víznyomás		98-735 kPa	
Öblítés	Vízfogyasztás	Női intimzuhany	1,1 l/min
		Bidézuhanó	1,3 l/min
	Víznyomás		5 fokozat
	Víz hőmérséklete		Normál hőmérséklet,, 34 °C, 37 °C, 40 °C
	Tartály fűtésének fogyasztása		600-714 W
Ülőke melegítés	Biztonsági berendezések		Hőkioldó biztosíték, termosztát, vízszint mérő
	Az ülőke hőmérséklete		Normál hőmérséklet,, 35 °C, 38 °C, 40 °C
	Melegítő teljesítménye		55-65 W
	Biztonsági berendezések		Hőkioldó biztosíték
	A bejövő víz hőmérséklete		Normál hőmérséklet- 50 °C (5 fokozat)
Ülőke melegítés	Hőmérséklet-tartomány		150-178 W
	Biztonsági berendezések		Hőkioldó biztosíték, Bi-metal
	Vízellátás hőmérséklete		3 °C - 35 °C
Szagelszívás		katalitikus	
Hőmérsékleti tartomány felhasználásra		3 °C – 40 °C	
Termék nagysága		(SZxHxMa) 470x530x165mm	
Termék súlya		4,5 kg	

Jótállási jegy

Termék típusa: NB-R770

Cikkszám.....

Az eladó neve:.....

Az eladás dátuma:

Jótállási idő: 24 hónap

Nem tartozik jótállás alá a hiba, ha annak oka a termék a fogyasztó részére való

átadását követően lépett fel a fogyasztó részéről, így például:

1. hanyag kezelés vagy sérülés miatt, illetéktelen beavatkozás vagy módosítás miatt.
2. ha a hiba, sérülés láng, gáz, földrengés, árvíz, villámcsapás vagy más természeti csapás vagy környezetszennyezés ill. rendellenes feszültség miatt keletkezett.
3. ha a hiba, sérülés helytelen, otthoni (háztartáson belüli) használaton kívül keletkezett, pl. hosszú távú használat középületekben, járműveken, hajón
4. a hiba szállítás közben vagy hibás karbantartás következtében keletkezett.
5. a hiba a leszerelés (eltávolítás) közben keletkezett.
6. kopó alkatrészek elhasználódása esetén (filter, betét, burkolat...)
7. ha a hiba az eszköz a fogyasztó kérésére történő újratelepítéskor keletkezett.

Kérem, olvassa el figyelmesen, mielőtt hívja a az ügyfélszolgálatunkat!

Szerviz központ:

SAPHO KFT. 1116 Budapest, Vegyész u. 17-25. 6-os épület.

Tel/fax: (1) 207 1831, (1) 899 8257

e-mail: sapho@sapho.hu, reklamacio@sapho.hu



www.sapho.cz

www.sapho.sk

www.sapho.hu