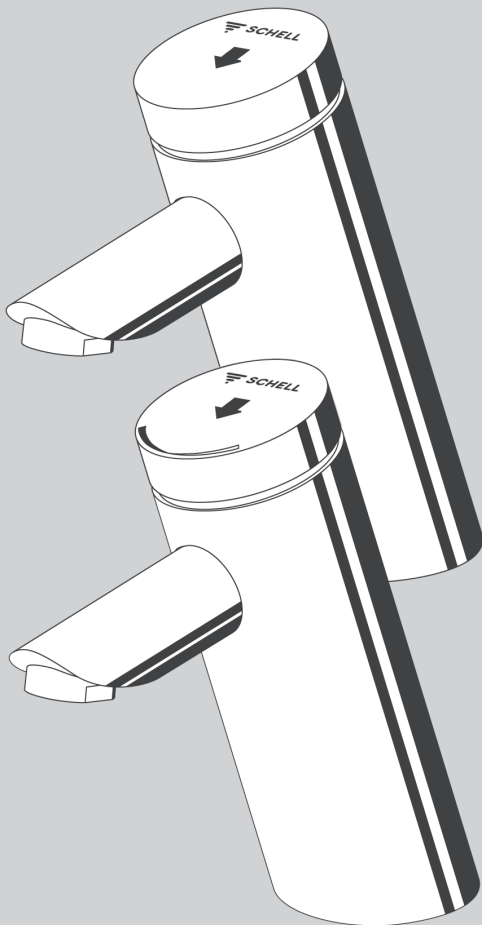


SCHELL PURIS SC önelzáró csaptelep



Ⓜ Szerelési- és szervizelési útmutató

Ⓜ Instrukcja montażu i eksploatacji

Typ: HD-K

Cikkszám / Nr kat.

02 110 06 99

Typ: HD-M

Cikkszám / Nr kat.

02 125 06 99

02 137 06 99

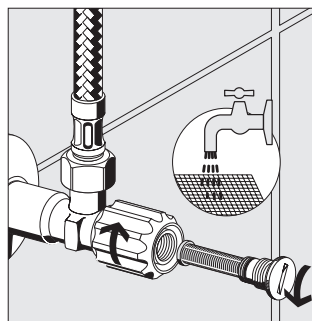
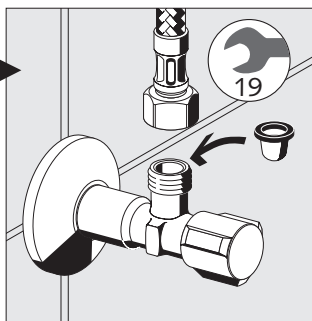
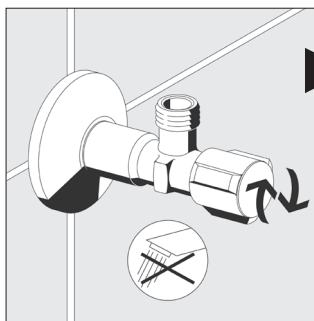
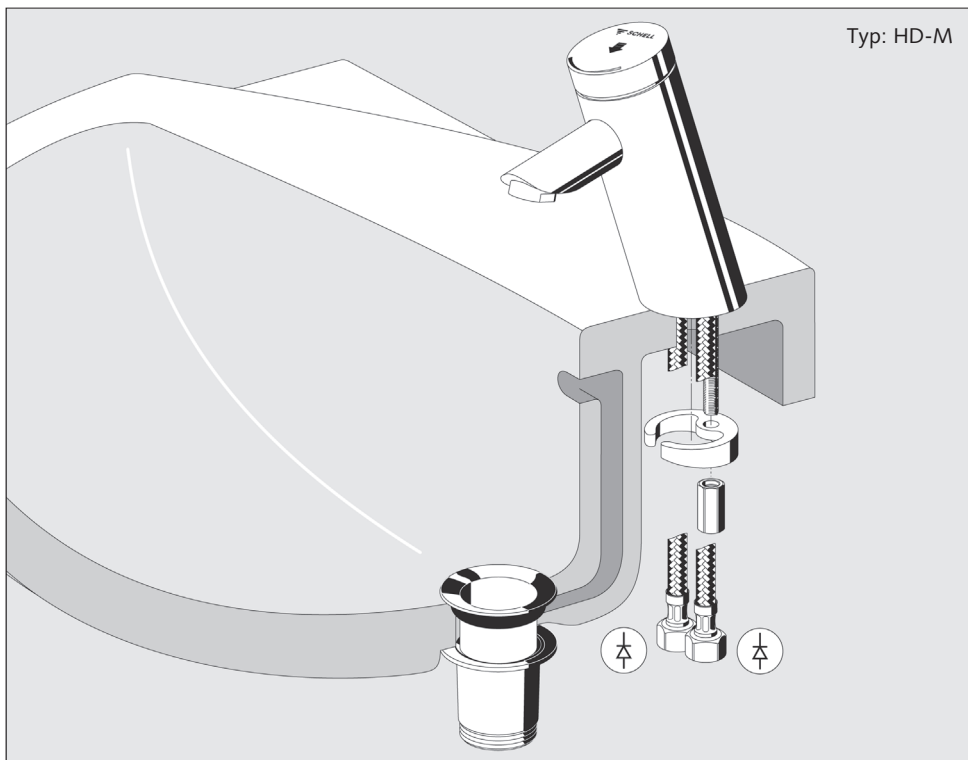
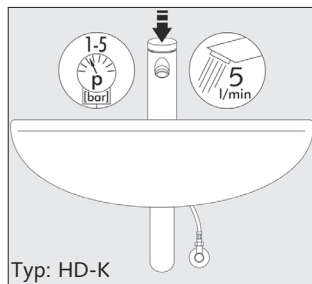
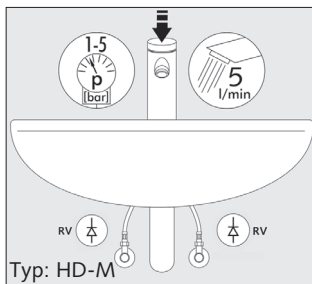
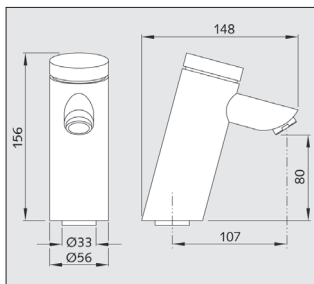
Króm / chrom

Made in Germany

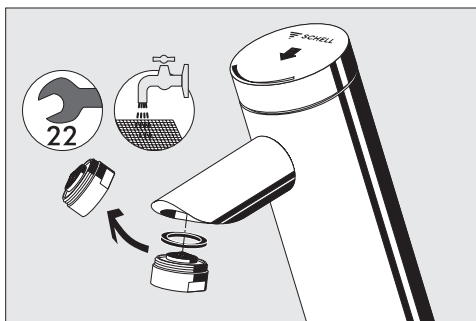
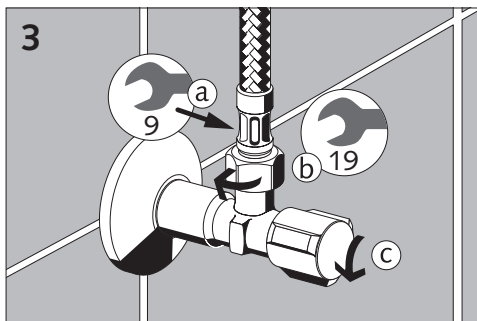
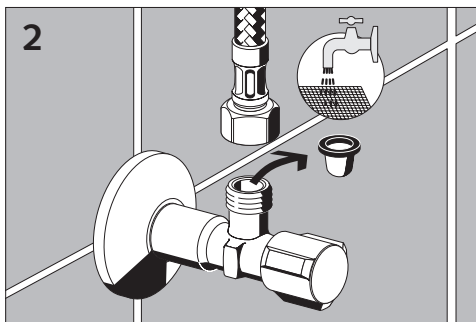
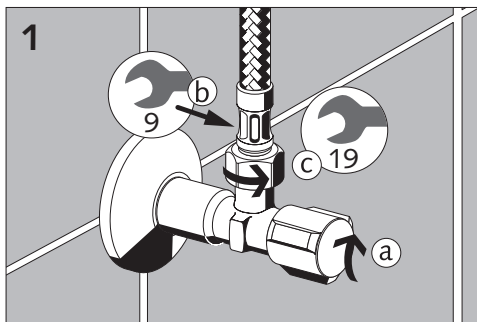
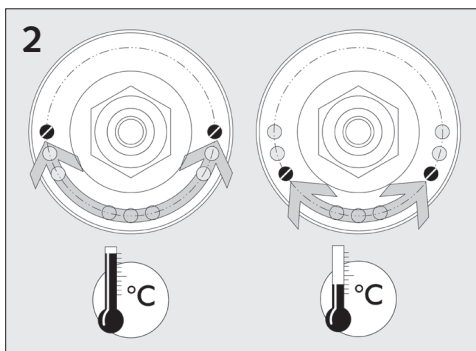
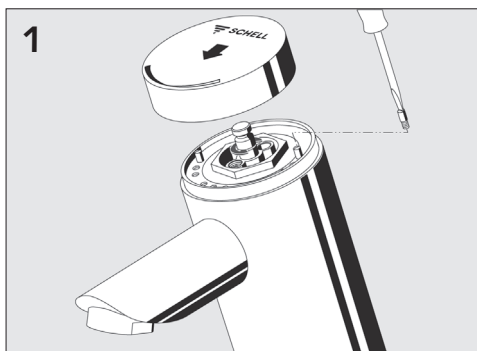
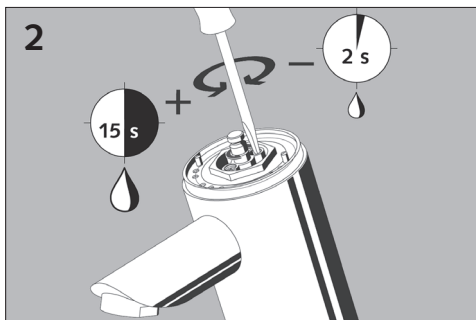
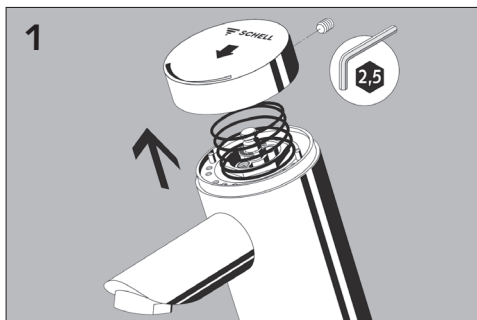
 **SCHELL**

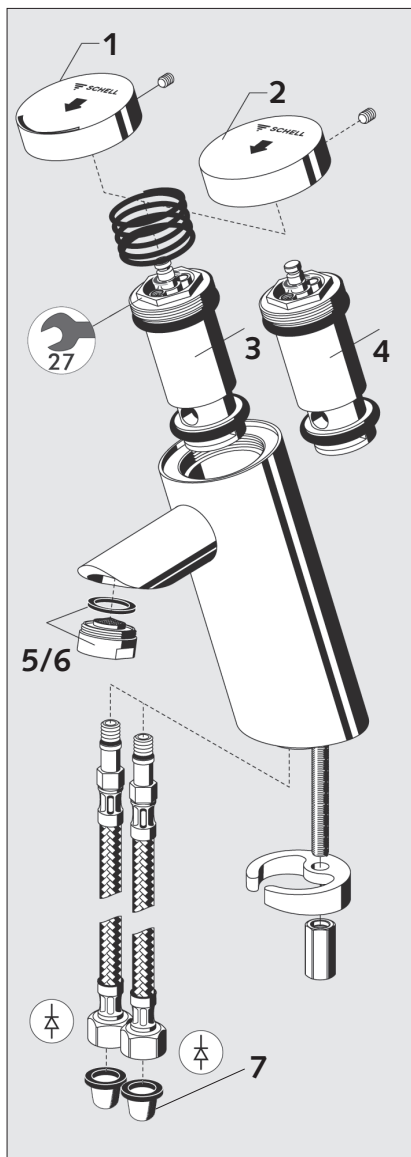
Méreték / Wymiary

Szerelés / Montaż



Víztakarékoság / Oszczędzanie wody
 Servíz / Serwis





(HU)

1. Kezelőfogantyú-kevert víz, cikkszám: 02 135 06 99
2. Kezelőfogantyú-hideg víz, cikkszám: 02 116 06 99
3. Önelzáró-kartus (hideg víz), cikkszám: 29 638 00 99
4. Önelzáró-kartus (kevert víz), cikkszám: 29 637 00 99
5. Perlátor, cikkszám: 28 919 06 99
6 l/perc nyomástól függetlenül szabályozott
6. Perlátor, lopásbiztos, cikkszám: 02 121 06 99*
6 l/perc 3 bar átfolyási sebesség esetén
7. Kosárszűrő, cikkszám: 62 805 00 99

(PL)

1. Przycisk uruchamiający - woda zmieszana, nr kat. 02 135 06 99
2. Przycisk uruchamiający - woda zimna, nr kat. 02 116 06 99
3. Wkład samozamykający (woda zimna), nr kat. 29 638 00 99
4. Wkład samozamykający (woda zmieszana), nr kat. 29 637 00 99
5. Regulator strumienia, nr kat. 28 919 06 99
6 l/min regulacja niezależnie od ciśnienia
6. Regulator strumienia, zabezpieczony przed kradzieżą,
nr kat. 02 121 06 99, 6 l/min. przy ciśnieniu roboczym 3 bar
7. Filtr koszykowy, nr kat. 62 805 00 99

(HU)

Szerelési útmutató: A beépítést és villamos szerelést csak erre engedélyezett szaküzem végezheti el az EN 1717 (DIN 1988-100. rész) szerint. A szaniter berendezések tervezésénél és felszerelésénél figyelembe kell venni a megfelelő helyi, nemzeti és nemzetközi szabványokat és előírásokat. A www.schell.eu címen található SCHELL "Általános szerelési feltételek" érvényesek.

Ápolási útmutató: A tisztításhoz kizárólag lágy, szappantartalmú tisztítószereket használjon! **Ne alkalmazzon** karcoló, dörzsölő, alkohol, ammónia, sósav, foszforsav vagy ecetsav tartalmú tisztító- vagy fertőtlenítőszereket! **Ne használjon** a tisztításhoz magas nyomású, vagy gőzborotvás készülékeket!

(PL)

Wskazówki instalacyjne: Monta i instalacja dozwolona wyłącznie przez autoryzowanych instalatorów, zgodnie z DIN 1988-100 / EN 1717. W zakresie planowania i wykonawstwa instalacji sanitarnych obowiązują odpowiednie krajowe i międzynarodowe normy i przepisy. Obowiązują "Ogólne warunki instalacji" SCHELL dostępne pod adresem: www.schell.eu Marketing/Service.

Wskazówki dotyczące konserwacji: do czyszczenia używać tylko łagodnych środków czyszczących zawierających mydło.

Nie stosować żadnych środków czyszczących czy dezynfekujących drapiących, do szorowania, zawierających alkohol, amoniak, kwas solny, kwas fosforowy czy kwas octowy. **Nie używać** do czyszczenia urządzeń strumieniowych parowych.

SCHELL GmbH & Co. KG
Armaturentechnologie
Raiffeisenstraße 31
57462 Olpe / Germany
Tel.: +49 2761 892-0
Fax: +49 2761 892-199
info@schell.eu
www.schell.eu