



FORMENTERA BTW

GUIA INSTALACIÓN INODORO
TOILET INSTALLATION GUIDE

REF.: 700170200

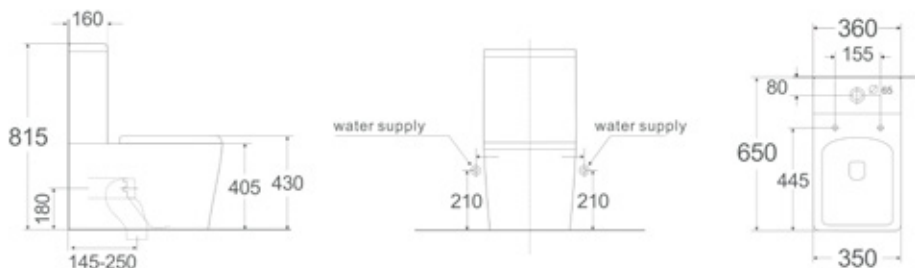
- ES** INODORO PEGADO A LA PARED
- EN** BACK TO WALL TOILET
- FR** CUVETTE CARÉNÉE JUSQU'AU MUR
- DE** WC-KOMBINATION BACK-TO-WALL

FORMENTERA BTW

GUIA INSTALACIÓN INODORO TOILET INSTALLATION GUIDE

I. Installation Drawing / Cotas y rangos

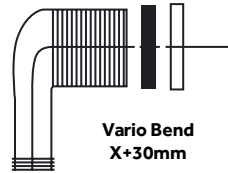
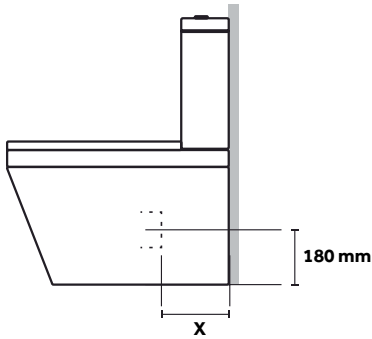
MEASURES WITH PVC BEND / MEDIDAS CON CODO PVC



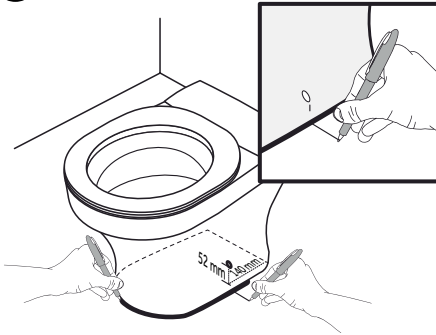
MEASURES WITHOUT PVC BEND / MEDIDAS SIN CODO PVC

- **P-Trap 180 mm** / Salida horizontal 180 mm
- **S-Trap 210 mm** / Salida vertical 210 mm

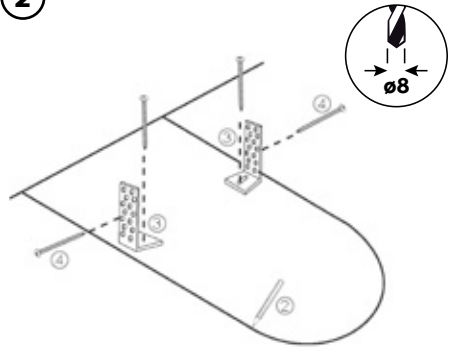
II. Pan Installation / Instalación de la taza



1

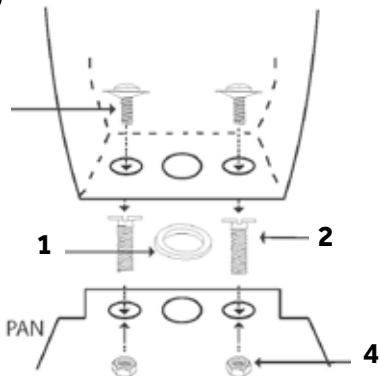


2



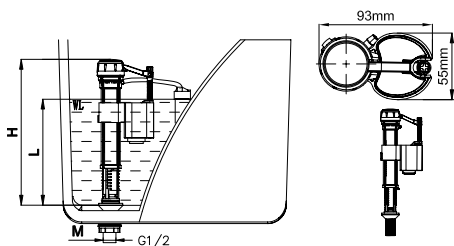
III. Cistern Installation / Instalación de la cisterna

3



FILL VALVE INSTALLATION INSTRUCTIONS / INSTALACIÓN DE LA VÁLVULA DE LLENADO

I. Installation Drawing / Cotas y rangos



- H adjustable range 243-338mm
- L adjustable range 132-292mm
- Water Temperature: 2°C to 45°C
- Water Pressure Range: 0.02Mpa (0.2 Bar) to 0.8Mpa (8 Bar)

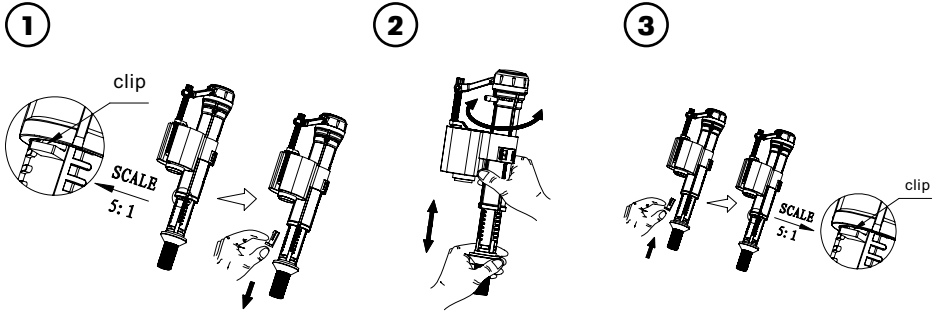
WORK PREPARATION: Make sure all debris has been removed prior to installing new tank fittings.

- H rango de ajuste 243-38 mm
- L rango de ajuste 132-292 mm
- Temperatura del agua: 2°C hasta 45°C
- Presión del agua: 0,02 Mpa (0,2 bar) hasta 0,8 Mpa (8 bares)

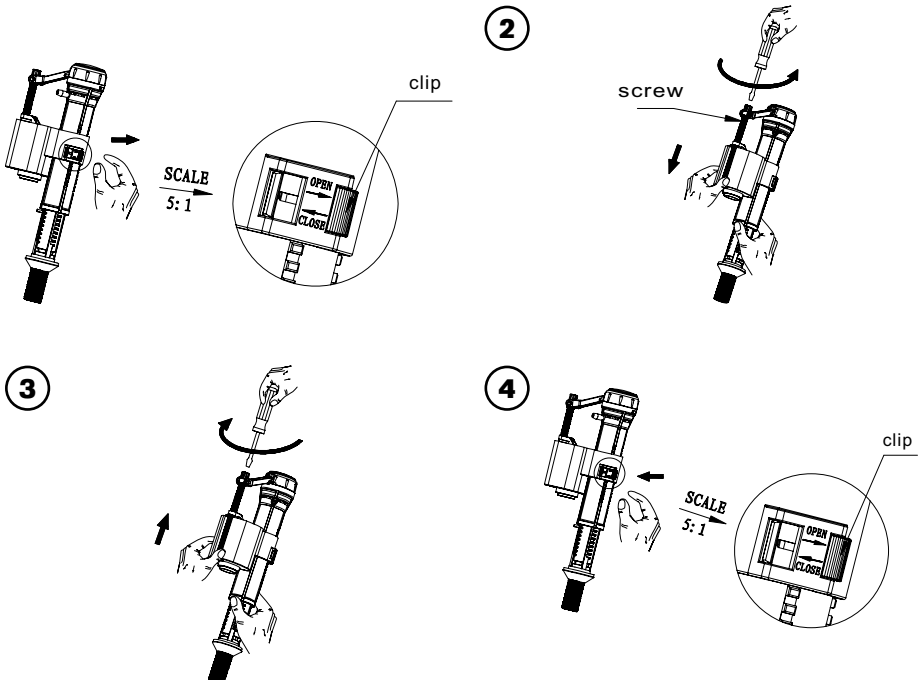
TRABAJO PREVIO: Asegúrese que toda impureza ha sido eliminada antes de instalar las válvulas.

II. Water Level Adjustment / Ajuste nivel de agua

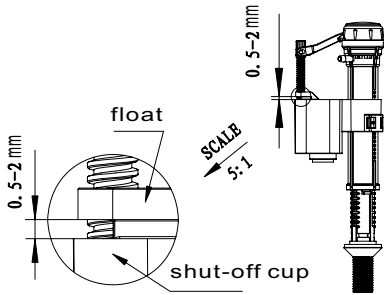
MAJOR WATER ADJUSTMENTS / AJUSTES PARA DESCARGA COMPLETA



MINOR WATER ADJUSTMENTS / AJUSTES PARA MEDIA DESCARGA

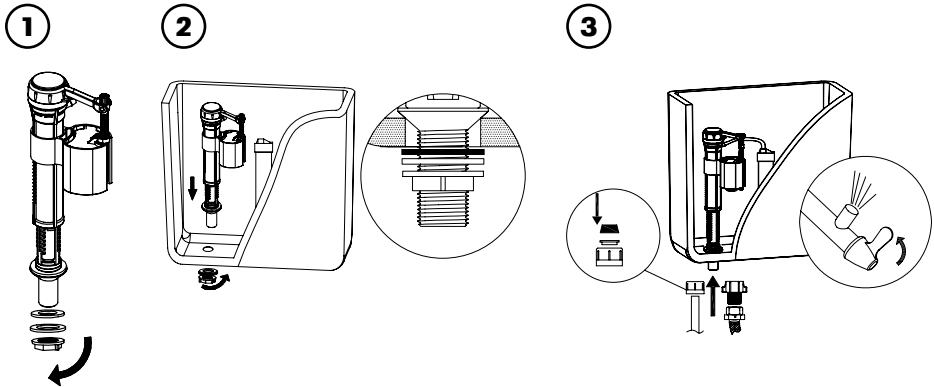


FLOAT ADJUSTMENT / AJUSTE FLOTADOR



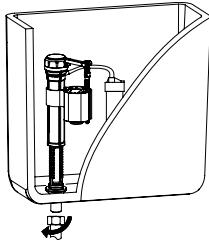
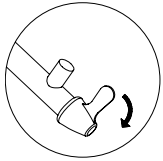
Float = Flotador
Shut-off cup = Boya de cierre

III. Fill Valve Installation / Instalación válvula de llenado

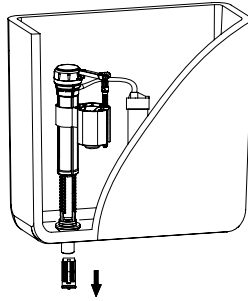


IV. Cleaning Filter Periodically / Limpiar filtro periódicamente

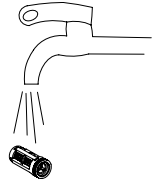
1



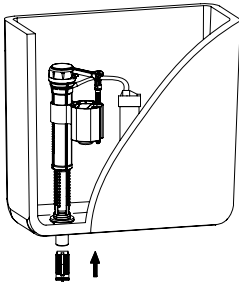
2



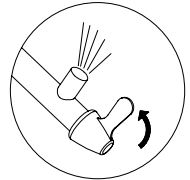
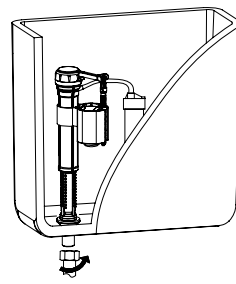
3



4

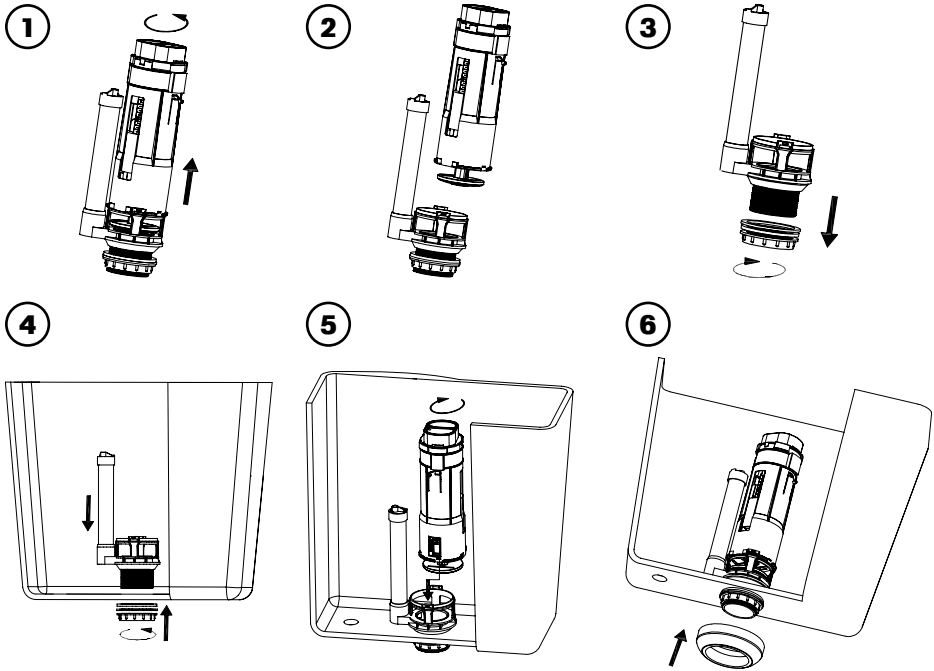


5

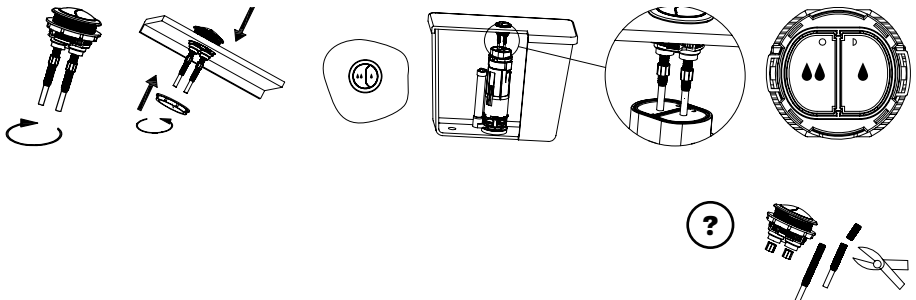


FLUSH VALVE INSTALLATION INSTRUCTIONS / INSTALACIÓN DE LA VÁLVULA DE DESCARGA

I. Flush Valve Installation / Instalación de la válvula de descarga

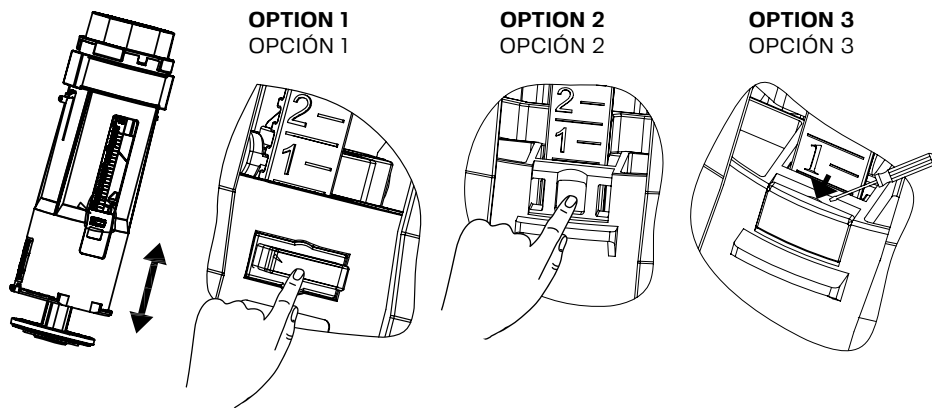


II. Installation of Push Button / Instalación del botón pulsador

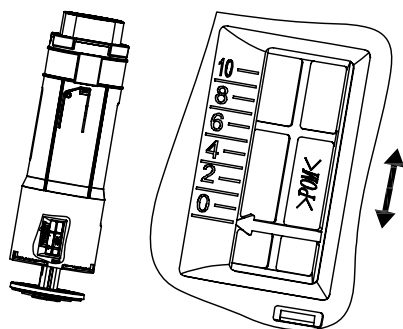


III. Adjust of Flush Volume / Ajuste volumen de descarga

HALF FLUSH VOLUME / VOLUMEN DE MEDIA DESCARGA



FULL FLUSH VOLUME / VOLUMEN DE DESCARGA COMPLETA



SEAT INSTALLATION / INSTALACIÓN DEL ASIENTO



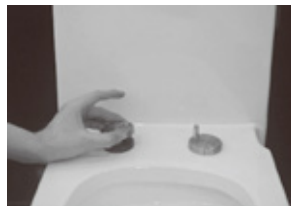
Put the screw insert to the toilet hole.

Coloque el tornillo de inserción en el orificio del inodoro.



Locking the screw.

Bloquear el tornillo.



Cover the stainless steel lid.

Cubrir la tapa de acero inoxidable.



Install the toilet seat.

Coloque el asiento del inodoro.



Finished.

Acabado.



Press the button and pull upward can remove the seat cover to clean.

Para facilitar la limpieza, puede quitar la tapa del asiento presionando el botón y tirando hacia arriba.



WWW.STROHM-TEKA.COM