

Wellis®

EN

Mamba shower mixer set
INSTRUCTION GUIDE

DE

Mamba dusch mixer set
AUFBAUANLEITUNG

FR

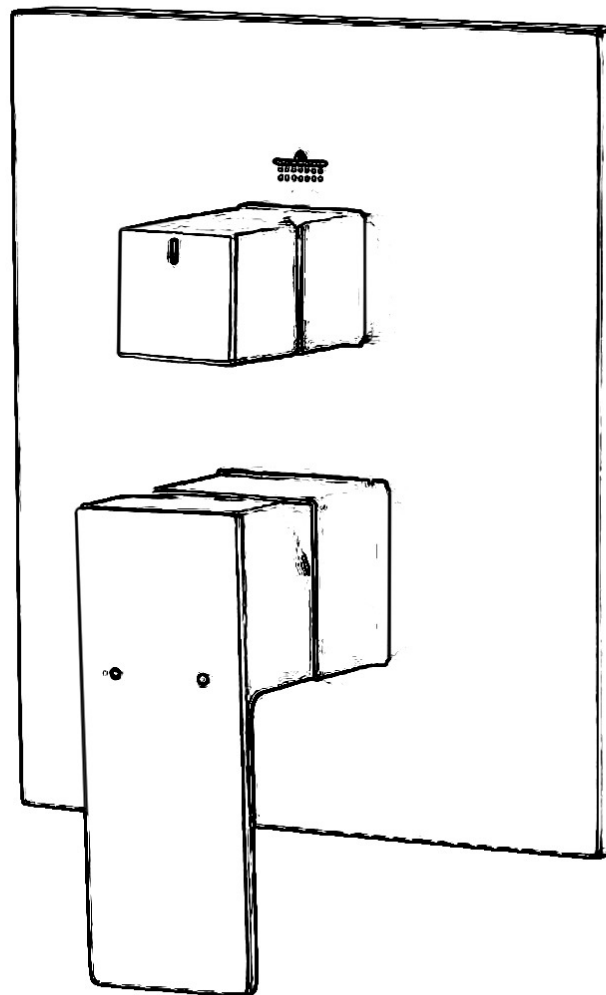
Ensemble de mitigeur de douche
Mamba
GUIDE D'INSTALLATION

HU

Mamba zuhany csaptelep szett
SZERELÉSI ÚTMUTATÓ

RO

Set de mixer pentru duș Mamba
INSTRUCȚIUNI DE MONTARE



ACS0351

MAMBA Set

Feature of E-box

- 1.Small size.
- 2.Easy-installation in solid and cavity wall.
3. The Pre-embedded part (E-box) and control valve are installed separately, so that it can avoid any damage on the chrome surface.
4. The Pre-embedded part (E-box) and control valve can be purchased separately. It is special good for project of contractor.
- 5.It can work with different kinds of cartridge such as Ø35 or Ø40,with different handles or plates.
6. It can work with single-function control valve or multi-function control valve.
7. The pipes can be flushed and tested for leakage before installing the control valve.
8. The plate is designed with water-proof. It can avoid water penetrating into the E-box or inside wall.
9. There is buffering device in the control valve to protect the cartridge.
10. Diverter is pressing style for easy-operation.

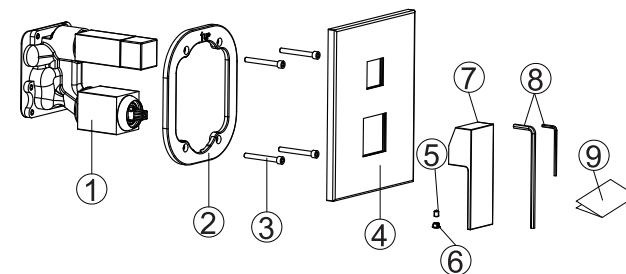
Packing list for control valve with two-function

Please check whether all the items in the packing list are included in the box. If any item is missed, please contact us or the local agent for help.

Remarks: **1** The accessories might be changed without in advance notification when the change doesn't affect the usage.

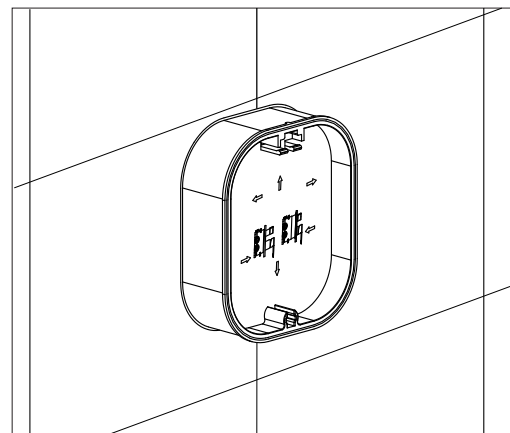
- 2** The appearance and dimension of the product are subjected to the real product. The drawing or photo is for reference only.

No.	DESCRIPTION	QTY(PC)
1	Control valve	1
2	Plastic gasket	1
3	Screw	4
4	Chrome plate	1
5	Screw	1
6	Index	1
7	Handle	1
8	Allen Key	2
9	Installation guide and warranty card	1



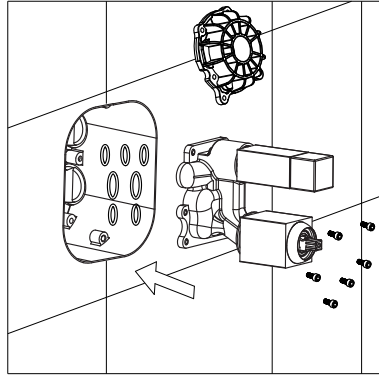
Preparation before installation

- 1** The control valve can be installed only after the E-box has been installed. For the installation of the E-box, please refer to the installation guide of E-box.

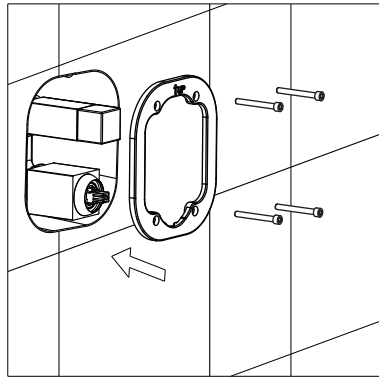


- 2** Water pressure: 0.05Mpa- 1.0Mpa
Best performance at: 0.1Mpa-0.5Mpa
Temperature: 5°C-80°C
Recommended hot water temperature:65°C

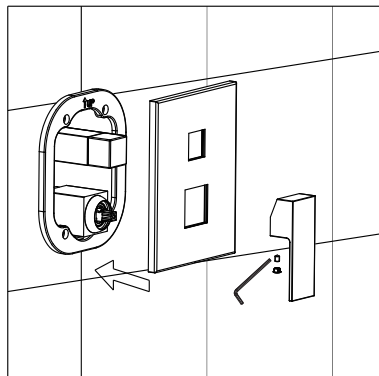
Wellis[®]
ACS0351



- 1 Stop the water supply. Disassembly the sealing board from the E-box, then put the control valve with into the E-box as shown. Fix it in the E-box by tightening the Allen head screw. (Important: make sure to put all the sealing O-ring).

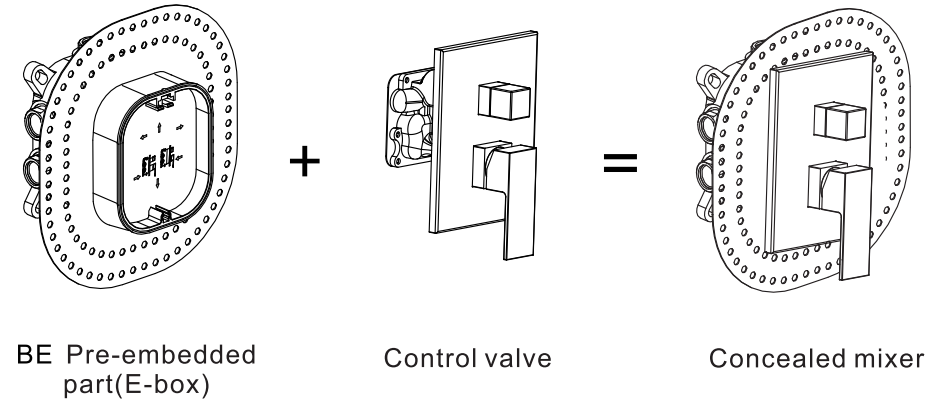


- 2 As shown in the photo, put the plastic gasket. Fix the plastic gasket with Allen head screw. Please adjust the plastic gasket in the right position before tightening the screw.



- 3 Install the chrome plate as shown above. Then assembly the handle by tightening the allen screw.

- 1 The E-box is only the pre-embedded part of the concealed shower mixer or bath-shower mixer. It cannot work without the control valve. Please refer to the following drawing:



Maintenance

- 1 Clean with water and dry it with soft cloth.
- 2 Clean the product with gentle liquid or glass cleaner.
- 3 Don't clean with abrasive material, abrasive paper or knife.
- 4 Don't use acid cleaner.
- 5 During decoration or after decoration but still do not reside in it, or no body stays in house for long time, please close the water supply valve to avoid damage in case of high water pressure.



- The installation guide is for reference only. Right of modification and explanation is reserved by our company.

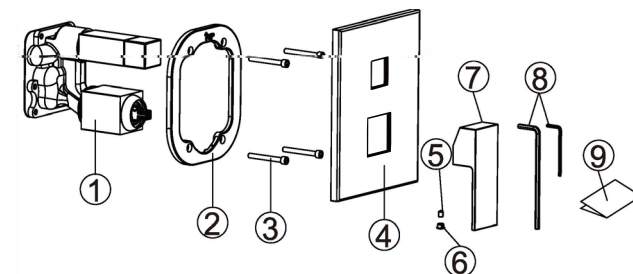
1. Kisméretű.
2. Egyszerű telepítés szilárd és üreges falakba.
3. Az előre beágyazott részt (E-dobozt) és a vezérlőszelepet külön telepítik, így elkerülhető a króm felület károsodása.
4. Az előre beágyazott részt (E-dobozt) és a vezérlőszelepet külön is megvásárolhatja. Különösen alkalmas vállalkozói projektekhez.
5. Különböző típusú betéttel is működhet, például átmérő: 35mm vagy 40mm, különböző fogantyúkkal vagy lemezekkel.
6. Egyszerű funkciójú vagy többfunkciós vezérlőszeleppel is működhet.
7. A csöveket célszerű szivárgás vizsgálatnak alá vetni a vezérlő telepítése előtt.
8. A takaró vízzáró kialakítású, így megakadályozza a víz bejutását az E-dobozba vagy a fal belsejébe.
9. A vezérlőszelepből puffer eszköz található a betét védelmére.
10. A váltó kapcsolás működtetésű a könnyű használat érdekében.

Csomagolási lista két funkciós szabályozószelephez

Kérem ellenőrizze, a csomagolási lista alapján hogy az összes tétel szerepel-e a dobozban. Ha bármelyik elem hiányzik, kérjük, lépjen kapcsolatba velünk vagy a helyi képvislettel.
Megjegyzés: A tartozékok előzetes értesítés nélkül megváltozhatnak, ha a változás nem befolyásolja a használatot.

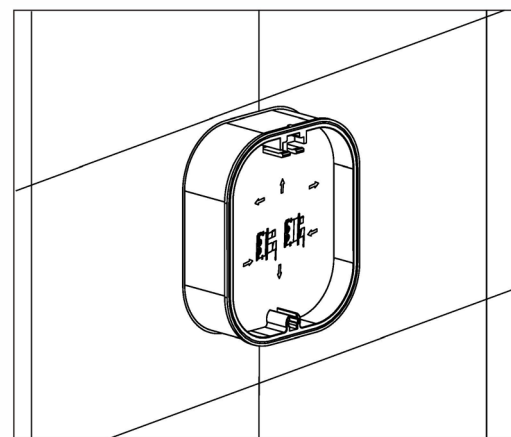
- 2** A termék megjelenése és méretei a valós terméktől függ. A rajz vagy fénykép csak referencia célra szolgál.

No.	Megnevezés	Db.
1	Szabályozószelep	1
2	műanyag tömítőgyűrű	1
3	Csavar	4
4	Króm takaró	1
5	Csavar	1
6	Index	1
7	Fogantyú	1
8	Imbusz kulcs	2
9	Telepítési útmutató és jótállási kártya	1

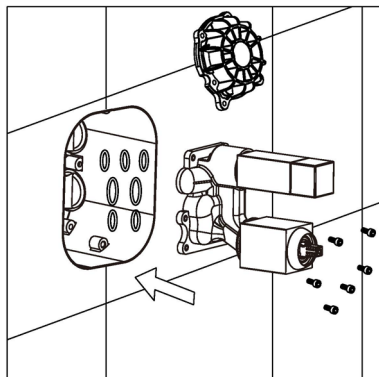


Előkészületek telepítés előtt

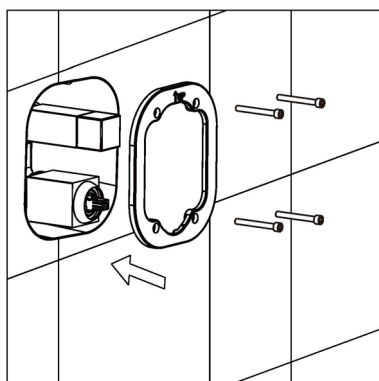
- 1** A szabályozószelep csak az E-doboz telepítése után szerelhető fel. Az E-doboz telepítéséhez kérjük, tekintse meg az E-doboz telepítési útmutatóját.



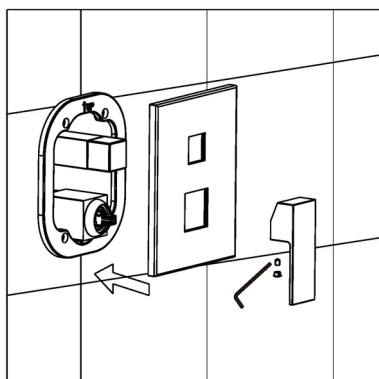
- 2** Víznyomás: 0,05 Mpa - 1,0 Mpa
Legjobb teljesítmény: 0,1 Mpa - 0,5 Mpa
Hőmérséklet: 5°C - 80°C
Ajánlott melegvíz hőmérséklet: 65°C



- 1** Állítsa le a vízellátást. Szedje le a tömítőlapot az E-dobozról, majd helyezze be a szabályozószelepet az E-dobozba, ahogy az a képen látható. Rögzítse az E-dobozban az Allen fejű csavarral (Fontos: győződjön meg róla, hogy minden tömítő O-gyűrűt elhelyezett).

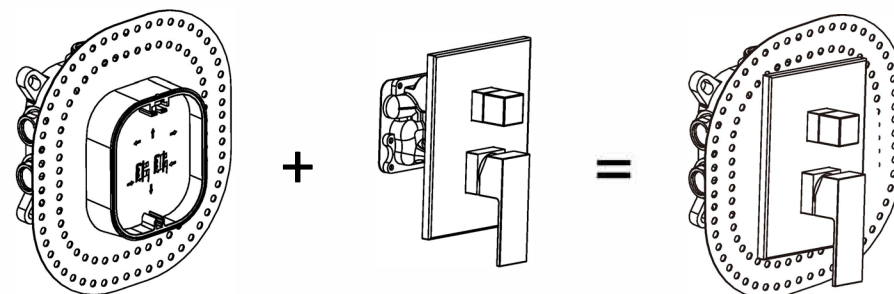


- 2** Ahogy a képen látható, helyezze be a műanyag tömítést. Rögzítse a műanyag tömítést az Allen fejű csavarral. Kérjük, állítsa be a műanyag tömítést a megfelelő pozícióba, mielőtt meghúzza a csavart.



- 3** Szerelje fel a krómozott lemezt, ahogy az fent látható. Ezután szerelje össze a fogantyút, meghúzva az Allen csavart.

- 1** Az E-doboz csak a rejtett zuhanykeverő vagy fürdőzuhany-keverő előre beágyazott része. Nem működik a szabályozószelep nélkül. Kérjük, tekintse meg az alábbi ábrát:



Előre beágyazott rész.(E-box)

Szabályozó szelep

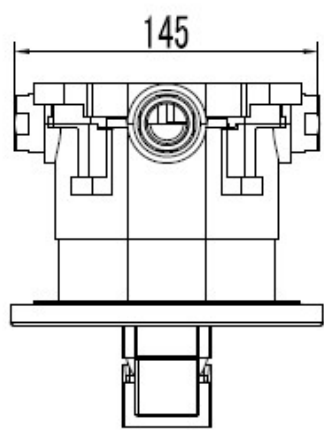
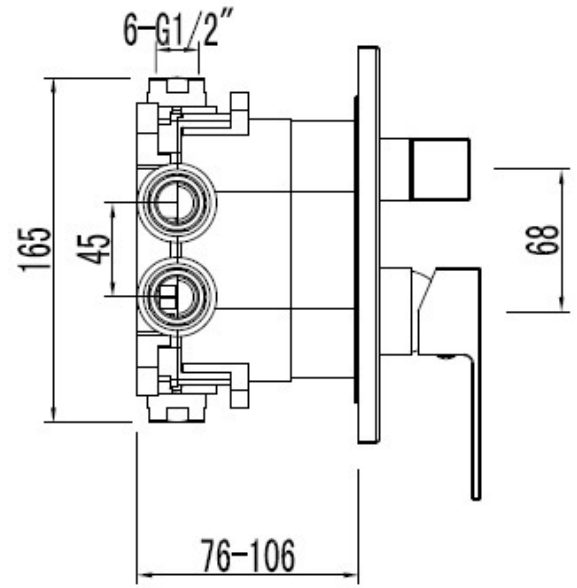
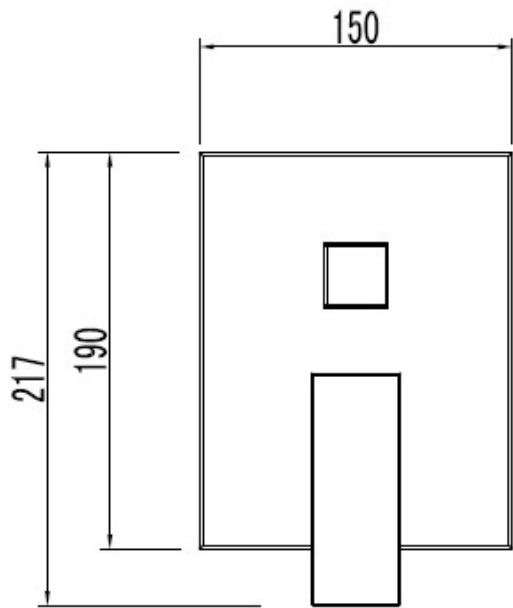
Rejtett keverő

Karbantartás

- 1** Tisztítsa meg vízzel, majd törölje szárazra puha ronggyal.
- 2** Tisztítsa meg a terméket gyengéd folyékony vagy üvegtisztítóval.
- 3** Ne használjon karcos anyagot, csiszolópapírt vagy kést.
- 4** Ne használjon savas tisztítószeret.
- 5** További munkálatok alatt, vagy ha a lakásban hosszabb ideig nem tartózkodik senki, kérjük, zárja el a vízellátás szelepet a magas víznyomás okozta károk elkerülése érdekében.



- Az installációs útmutató csak referencia célokra szolgál. A módosítás és az értelmezés jogát a mi cégünk fenntartja.



Wellis[®]
ACS0351