

AQA therm HFB- 1717 BA

Cikkszám: 820425 (AT)

AQA therm HES

Cikkszám: 820423 (AT)

AQA therm HWG

Cikkszám: 820454 (AT),
mely a 820425 és a 820423 -ból áll

Fontos! A hibák elkerüléséhez a gépkönyvnek mindig kéznél kell lennie. A készüléken végzendő munkálatok előtt a teljes gépkönyvet át kell olvasni és az abban foglaltakat be kell tartani. Adatlapjaink és termékismertetőink legjobb tudásunk szerinti tanácsokat tartalmaznak. Tartalmuk azonban ránk nézve jogilag nem kötelező. Egyebekben általános üzleti feltételeink érvényesek.

Köszönjük, hogy a BWT termékét választotta.

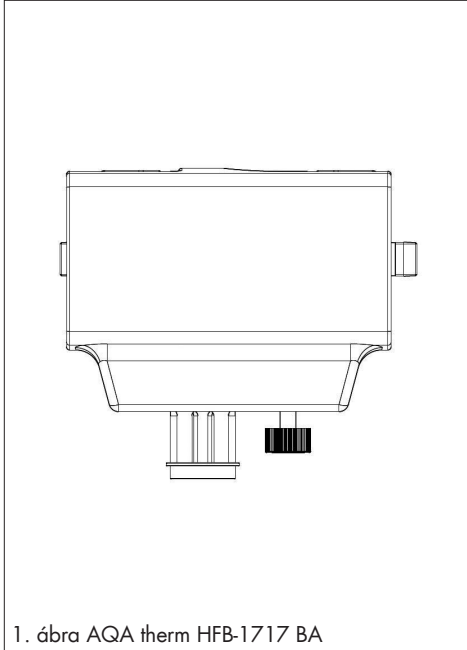


Tartalomjegyzék

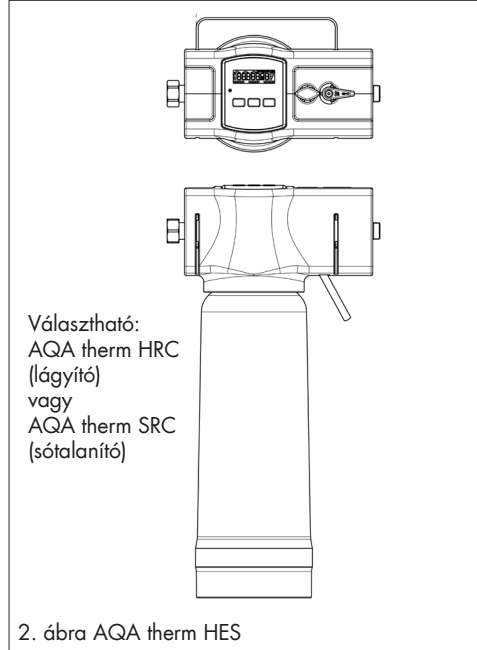
3. oldal

Tartalomjegyzék

1. Biztonsági előírások	5
2. Működési elv	5
3. Használat	6
4. Műszaki adatok	6
5. Szállítási terjedelem	7
6. Változatok	7
7. Szerelés	7
7.1 Beépítési útmutató.....	7
7.2 Bépítés	7
7.3 Alkalmazás	7
8. Beüzemelés	8
8.1 A kimenő nyomás bállítása	8
8.2 A mart beállítási és üzemeltetési funkciókkal rendelkező 2016-os AQA therm HES beállítása	8
8.3 A rendszer atmosása.....	9
8.4 A fűtési rendszer első feltöltése	9
8.5 A fűtési rendszer utántöltése	9
8.6 A kimerült patron cseréje	9
8.7 Az új patron beszerelése.....	9
9. Karbantartás	9
9.1 Ellenőrzés.....	9
9.2 Karbantartás.....	10
10. Megsemmisítés	10
11. Problémák / Hibaelhárítás	11
12. Alkatrészek / Tartozékok	11
13. A patronok kapacitástáblázata	12

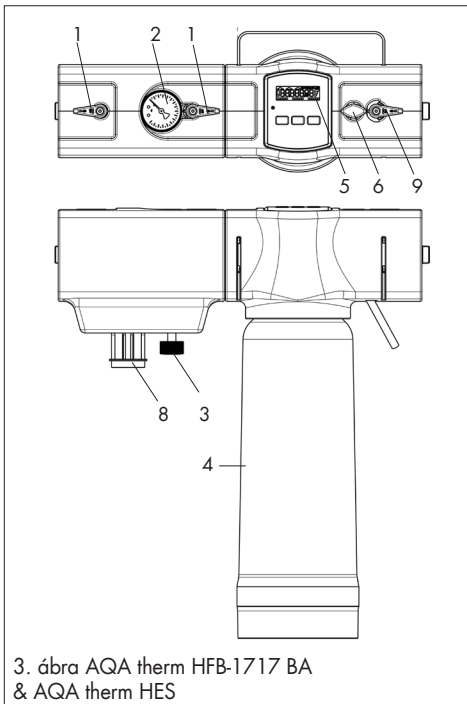


1. ábra AQA therm HFB-1717 BA



Választható:
AQA therm HRC
(lágító)
vagy
AQA therm SRC
(sótalanító)

2. ábra AQA therm HES



3. ábra AQA therm HFB-1717 BA
& AQA therm HES

- 1 golyóscsap
- 2 Manométer
- 3 Nyomáscsökkentő
- 4 Választható: AQA therm HRC vagy SRC
- 5 vízára
- 6 Légtelenítő szelep
- 7 Bekeverő
- 8 Leeresztő szelep csőcsatlakozással
- 9 golyóscsap

Ez a beépítési és kezelési útmutató az AQA therm HFB-1717 BA fűtésfeltöltő blokkhoz és az AQA therm HES fűtővízkezelő állomáshoz tartozik. A két készülék külön-külön kapható. A moduláris felépítés optimális rugalmasságot biztosít bármely beépítési helyzetben. A fűtőberendezések beszerelését és fel- ill. utántöltését az alábbi patronokkal az adott szabványoknak megfelelően végezheti el. Az AQA therm HRC/vízlágyító patron csak a vízképző anyagok mennyiségét csökkenti. Az AQA therm SRC vízlágyító patron emellett a korrózióképző anyagok mennyiségét is csökkenti. A vízkezelést érintő fenti intézkedéseken túl figyelmet kell fordítani a fűtőberendezés helyes – a vonatkozó szabványok ill. BWT előírásai szerinti – tervezésére, telepítésére, üzembe helyezésére és üzemeltetésére. .

1. Biztonsági előírások

- I. Kövesse a telepítési utasításokat!
- II. A készüléket használja
 - tervszerűen
 - tökéletes állapotban
 - biztonság tudatosan.
- III. Ne feledje, hogy a készülék kizárólag a kezelési utasításban meghatározott felhasználási célokra alkalmas. Minden más jellegű felhasználás szakszerűtlen.
- IV. Ne feledje, hogy minden fajta telepítést, beüzemlést, karbantartást és beállítást csak felhatalmazással rendelkező szakember végezhet.
- V. Minden olyan meghibásodás, amely a biztonságot veszélyezteti, azonnal meg kell szüntetni.
- VI. A kezelt víznek megváltoznak a korrózió kémiai paraméterei. Egy esetlegesen szükséges kondicionálás az anyagoktól függően szükséges lehet.
- VII. Ha az ivóvíz minőségű víz felhevítése a fűtőkörön keresztül történik, a 4-es vagy 5-ös kategóriába tartozó folyadékok esetén a vízzel érintkező alkatrészeknek emellett még duplafalú kivitelben kell készülniük. A sótalánított víz (AQA therm SRC) az MSZ EN 1717 szabvány B. melléklet szerinti 2-es kategóriának felel meg.

2. AQA therm HFB 1717 BA működési elvének bemutatása

Az AQA therm HFB-1717 BA részei egy rendszerelválasztó, egy nyomáscsökkentő, valamint elzáró golyóscsapok. A fűtésfeltöltő blokkal biztonságosan és a vonatkozó szabványnak eleget téve csatlakoztatható a fűtési rendszer az ivóvízellátásra. A beépített rendszerelválasztónak és a nyomáscsökkentőnek köszönhetően a fűtési rendszer tartósan csatlakoztatható az ivóvízhálózathoz. Így a fűtési rendszer utántöltését bármikor – egyszerűen – elvégezhetjük.

AQA therm HES

A közvetlenül az AQA therm HFB-1717 BA után beszerelt AQA therm HES részei egy vízóra, egy csatlakozó egység az opcionális vízlágyító (AQA therm HRC) ill. sótalánító (SRC) patronokhoz, továbbá egy beépített elzáró golyóscsap és egy vasalóvíz betöltő egység (ügyelni kell arra, hogy ez nem ivóvíz). A fűtővíz-kezelő állomás vízlágyítást ill. sótalánítást végez, valamint regisztrálja az öblítéshez, valamint a fel- és utántöltéshez felhasznált vízmennyiséget.

A rendszerelválasztó működési elve (AQA therm HFB-1717 BA)

Ez egy MSZ EN 1717 szerinti biztonsági szerelvény, ami megakadályozza a szennyeződött viznek az ellátó vezetékbe, egyéb berendezésekbe vagy berendezésegységekbe történő visszanyomását, visszaáramlását vagy visszaszivását. A rendszerelválasztó három kamrából épül fel (elő-, közép- és utónyomókamra). Ha nincs vízkivétel, akkor – üzemi nyomáson – nyugalmi állapotban van. A be- és kilépő oldali visszaáramlás gátlók és a leeresztő szelep zárva vannak. Vízkivételkor a rendszerelválasztó átfolyási állásban van. Ilyenkor a be- és kilépő oldali visszaáramlás gátlók nyitva vannak, míg a leeresztő szelep zárva van. Ha az elő- és a középnyomókamra közötti nyomáskülönbség 0,14 bar alá esik, a rendszerelválasztó leválasztó állásba vált át (visszaszivás). Ilyenkor a belépő oldali visszaáramlás gátló zár, míg a leeresztő szelep nyit.

A nyomáscsökkentő működési elve (AQA therm HFB-1717 BA)

A nyomáscsökkentő a belépő oldali nyomást (előnyomást) a kilépő oldalon kívánt nyomásra (utónyomás) csökkenti le. A nyomáscsökkentő az erőegyensúly elve alapján működik. A membránerő a szabályozó szelep rugóerejével szemben hat. Ha a vízkivétel következtében csökken a kimenő nyomás (utónyomás) – és ezáltal a membránerő –, az ekkor nagyobb rugóerő kinyitja a szelepet.

A kimenő nyomás újra nő, egészen addig, míg újra létre nem jön az egyensúlyi állapot a membrán- és a rugóerő között. A bemeneti nyomás (előnyomás) nem befolyásolja a nyomáscsökkentőben lévő szabályozó szelep működését. A belépő oldali nyomásingadozások nem befolyásolják az utónyomást (előnyomás kompenzációja). Az AQA therm HFB-1717 BA – MSZ EN 17171 szerinti tömlő- vagy csőcsatlakozáson keresztül – tartósan csatlakoztatható az ivóvízvezetékhez (KTW engedély szükséges a tömlőcsatlakozáshoz). A feltöltés végeztével működtetni kell az elzáró szerelvényt, hogy így meg lehessen akadályozni a fűtési rendszer ellenőrizetlen utántöltését.

AQA therm HES működési elve

A közvetlenül az AQA therm HFB-1717 BA után beszerelt AQA therm HES részei egy vízóra, egy csatlakozó egység az opcionális vízlágyító (AQA therm HRC) ill. sótalanító (SRC) patronokhoz, továbbá egy beépített elzáró golyóscsap és egy vasalóvíz betöltő egység (ügyelni kell arra, hogy ez nem ivóvíz). A fűtővíz-kezelő állomás vízlágyítást ill. sótalanítást végez, valamint regisztrálja az öblítéshez, valamint a fel- és utántöltéshez felhasznált vízmennyiséget. Az AQA therm HES vagy a vízkeménységét az ioncserés eljárás alapján csökkentő AQA therm HRC patronnal együtt üzemeltethető (ami a vízben levő alkáliföldfémeket, így a kalciumot és a magnéziumot, nátrium-ionokra cseréli ki) vagy pedig az SRC sótalanító patronnal, amely a keménységet okozó sók mellett a korróziót okozó anyagok mennyiségét is csökkenti a vízben.

Javasolt a sószegény (sótalanított) vízzel – adalékok nélkül történő – üzemeltetés. A beépített elektronikus vízóra okos működése segítségével az öblítés, valamint a fel- és utántöltés vízmennyiségeit bármikor le lehet olvasni.

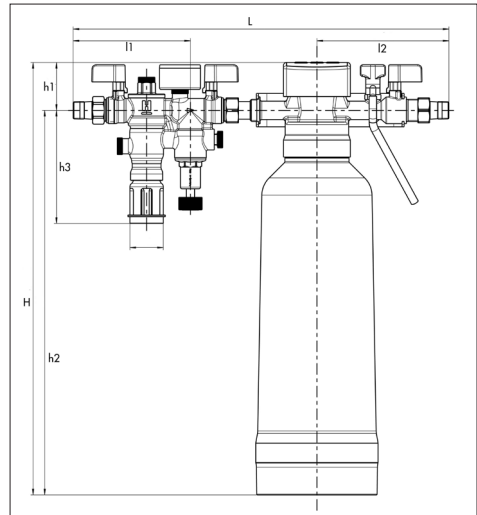
3. Használat

AQA therm HFB-1717 BA	
Közeg	víz
Előnyomás	max. 10.0 bar
Nyomás utána	beállítható 1,5 - 4 bar előre beállított 1,5 bar-ra
Folyadék kategória visszafolyásgátló BA	4 (mérgező, nagyon mérgező, rákkeltő, radioaktív anyagok)
AQA therm HES	
Közeg	víz
Nyomás előtte	max. 4 bar

4. Műszaki adatok

AQA therm HFB-1717 BA	
Beépítési helyzet	vízszintesen alul lefolyócsatlakozással
Üzemi hőmérséklet	max. 65 °C
Nyomáscsökkentő csatl. golyóscsap, visszacsapó	G 1/4"
lefolyó csatlakozás	HT 40
Csatlakozás	1/2" külső menet

AQA therm HES	
Beépítési helyzet	vízszintesen a patronnal lefelé, a Patron opcionálisan kérhető
Üzemi hőm.	a feltöltővíz max. 30 °C; készülék hőmérséklet max. 50 °C a golyóscsapnál (zárt) a fűtési rendszer hőmérsékletátvitele által; a környezeti hőmérséklet max. 40 °C
Csatlakozási méret	1/2"



Csatlakozás	R	1/2"
Méret	H	519,3 mm
	h1	58,4 mm
	h2	460,9 mm
	h3	142,5 mm
	L	450,1 mm
	l1	140,5 mm
	l2	158,1 mm
Kvs - érték	m ³ /h	max. 0,75

A beépítési magassághoz – a padlótól a cső közepéig – min. 610 mm-t kell figyelembe venni. Így biztonságosan el lehet végezni a patroncserét.

5. Szállítási terjedelem

Az AQA therm HFB-1717 BA az alábbiakból áll:

- beépített elzáró golyóscsapok be- és kilépő oldalon,
- BA típusú rendszerleválasztó, lefolyó csatlakozóval, rendszerleválasztó-betéttel, belépő oldalon beépített szennyfogóval, kilépő oldalon visszafolyás gátlóval és záródugóval ellátott három mérési ponttal,
- nyomáscsökkentő manométer,
- hőszigetelő burkolat.

Az AQA therm HES az alábbiakból áll:

- belépő oldali vízára, digitális kijelzővel és elektronikával (2016-os gyártmányok) vagy analóg, a víz adatainak beállításához és a patron kapacitásának ellenőrzéséhez,
- légtelenítő szelep ill. vízvételi csap (vasalóvíz betöltő egység, ahol a víz nem ivóvíz minőségű),
- kilépő oldali elzáró golyóscsap,
- hőszigetelő burkolat,
- külön rendelésre: vakdugó HES-hez (cikksz.: 084154) és feltöltő adapter (cikksz.: 084958).

6. Változatok

AQA therm HFB-1717 BA = alapkivitel
600 µm szita (német változata) vagy 25 µm szita (osztrák változat).

AQA therm HES = alapkivitel vagy HRC vagy SRC patronnal rendelhető.

7. Szerelés

A telepítés során a telepítési utasításokat, a vonatkozó szabályokat és az általános iránymutatásokat kell követni.

7.1 Beépítési útmutató

- Telepítése a fűtési rendszerhez, az AQA therm HES patron falra rögzítése.
- Vízsintes csővezetékbe történő beépítése, lefolyó csatlakozás alulra.
- Nem szabad beépíteni olyan helyiségekbe, mélyedésekbe, ahol mérgező gázok, gőzök fordulhatnak elő, vagy eláraszthatják (árvíz)
- A beépítési helynek jól szellőztethetőnek kell lennie.

- A beépítési helynek fagybiztosnak és jól hozzáférhetőnek kell lennie.
- Egyszerű karbantartás és tisztítás
- A nyomáscsökkentőnél lévő manométernek jól látható helyen kell lennie.
- Az áramlási irányba először az AQA therm HFB-1717 BA-t, majd közvetlenül utána az AQA therm HES-t telepítsük.
- Szerelésnél a beüzemelési előírásokat kell követni.

7.2 Beépítés

Hogy elkerüljük a pangó víz kialakulását az AQA therm HFB-1717 BA-t lehetőség szerint közvetlenül a tápvízvezetékhez csatlakoztatásuk!

Az összeszerelés során, a telepítés szabályokat kell alkalmazni. A műanyag elzáró dugókat csak kézzel szabad meghúzni. (szerszám nélkül).

1. A csővezeték jól át kell öblíteni.
2. AQA therm HFB-1717 BA beépítése.
 - A vízszintes csővezetékbe kell beépíteni, alul lefolyócsatlakozással
 - Az áramlási irányra ügyelni (Nyíl irányában) - feszültség- és hajlítónyomatékmentesen kell ÜBcãXa\
3. A szennyvízcső csatlakoztatása a lefolyó csatlakozáshoz (Műanyagcső HT 50).
4. Az AQA therm HES beépítése közvetlenül az AQA therm HFB-1717 BA után és a fali konzol rögzítése.
 - A vízszintes csővezetékbe kell beépíteni.
 - Az áramlási irányra ügyelni kell (nyíl irány) - feszültség- és hajlítónyomatékmentesen kell beépíteni
5. Az AQA therm HES után min. egy 50 cm-es nyugalmi részt kell a fűtési körbe integrálni.
6. Az AQA therm lágyító patron (HRC) vagy a sótalanító patron (SRC) (mindkettő külön kapható) az AQA therm HES egységbe kell becsavarni és kézzel meghúzni.

7.3 Alkalmazás

Az AQA therm HFB-1717 BA MSZ EN 12828:2003 szerinti zárt fűtési rendszerek fel- és utántöltését szolgálja, valamint – a beépített BA rendszerleválasztó segítségével – megakadályozza a 4-es folyadék kategóriába tartozó (inhibitorokkal kezelt) fűtővíznek az ivóvízhálózatba való visszafolyását. Ha az ivóvíz felhevítése a fűtőkörön keresztül történik, a 4-es és az 5-ös kategóriába tartozó folyadékok esetén a vízzel érintkező alkatrészeknek duplafalú kivitelben kell készülniük. MSZ EN 1717 B. melléklet szerint a sótalan víz a 2-es kategóriába tartozó folyadéknak számít. AQA therm HES biztosítja a fűtési rendszer lágy vagy sótalan vízzel való fel- és utántöltését VDI 2035 1. Lap ill. ÖNORM H 5195-1 követelményei szerint.

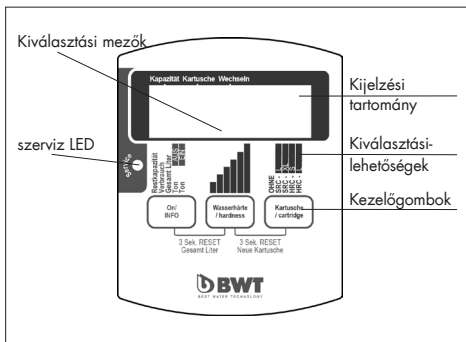
8. Beüzemelés

8.1 A kimenő nyomás beállítása (AQA therm HFB-1717 BA)

A nyomásszabályozót gyárilag 1,5 bar-ra állították be. A készülék nyomása legalább 2 bar-ral legyen magasabb, mint a beállított kimeneti nyomás.

1. A bemenet oldali golyóscsapot az AQA therm HFB-1717 BA, a kimenet oldalit az AQA therm HES zárja.
- Az AQA therm HFB-1717 bement oldali golyóscsapját nyitva kell hagyni.
2. A kimenet oldalánál a mintavételi szelep megnyitásával (az AQA therm HES-nél légtelenítő szelep) csökkenti a nyomást.
3. A szorító rugó kikapcsolása - A fogantyút (szürke) balra (-) ütközésig fordítani
4. A bemenet oldali golyóscsapot lassan megnyitni.
5. A beállító gombot forgatni, amíg a manométer a kívánt értéket nem mutatja.
6. A kimenet oldali golyóscsapot lassan nyissa meg.

8.2 A digitális kijelzővel, "Smart beállítási és üzemeltetési funkciókkal rendelkező – 2016-os gyártmányú – AQA therm HES beállítása



- a) Vegye le az elektronika burkolatát. Helyezze be az elemet, majd tegye vissza a helyére a burkolatot.
- b) **Okos beállítás:**
A 2016-ban gyártott AQA therm HES fűtővíz-kezelő állomások egyedi elektronikája lehetővé teszi az üzemi paraméterek egyszerű, gyors és intelligens beállítását, hogy mindössze 3 kattintással természetes és tökéletes minőségű fűtővíz álljon rendelkezésre, adalékok nélkül. Ehhez a sószegény vízzel történő üzemeltetés előnyben kell részesíteni.
- Nem kell adatokat keresgélni a táblázatokban

- nincsenek kényes érzékelők
- a modern, intelligens mérés nyújtotta valamennyi előnnyel rendelkezik és
- az adott alkalmazási területek megfelelően bővíthető

„Smart”- üzemeltetés:

- Az öblítéshez, valamint a fel- és utántöltéshez szükséges vízmennyiségek ellenőrzése egy egyszerű szöveges kijelzőn keresztül történik. Az okos üzemeltetés az alábbi egyéb lehetőségeket nyújtja:
- be-/kikapcsoláskor akusztikus ellenőrző jel
 - releváns adatok leolvasása
 - vezérlőjelek küldése mágnesszelepre (2016 4. negyedévtől kapható)
 - SMS box csatlakoztatása, a lemerült patron miatti vészjelzésnek mobiltelefonra történő küldéséhez (2016 4. negyedévtől kapható).
- c) A kijelző egyes hozzárendelt kiválasztási mezői minden egyes billentyűnyomással az adott kiválasztott pozícióra ugranak. A pozíción való – 3 mp-nél hosszabb – tartózkodással a kiválasztás bejelentkeztetése megtörténik.
 - d) Ha az AQA therm HES-t patron nélkül kívánja az öblítés (fűtésrendszer átmosása) üzemmódban működtetni, a „NÉLKÜL”-t kell kiválasztani és csatlakoztatni kell az AQA therm öblítő- ill. vakdugót (cikksz.084154).
 - e) Ha az AQA therm HES-t a fel- vagy utántöltéshez használnja, akkor a patront be kell helyezni (ld. 8.7. pont). Az egyes patronok között a patronok gombját működtetve tud átkapcsolni. Ahhoz, hogy a kiválasztott patront be tudja jelentkeztetni, várjon 3 mp-et az adott patronon.
 - f) Az okos beállításhoz az előre meghatározott vízkeménységi tartományok a felhasználási területek több mint 90 %-át lefedik.
A 26 nk°-nál nagyobb vízkeménységi értékekhez a max. vízkeménységnek kell bejelentkeznie.
A literre pontos kiértékelést – mint az összes köztes tartomány esetén – a kapacitástáblázattal való összehasonlítás hagyományos módszerével lehet elvégezni.
 - g) Ha a patron kapacitása az okos beállítás szerint 10 % alá csökkent, az üzemi LED sárgán villogni kezd. A patron teljes kimerülésekor ill. akkor, ha a patron több mint 5 éven át használták, az üzemi kijelző pirosan villog és sípoló hangjelzést ad (gyárilag a hangjelzés bekapcsolt állapotban van, a kikapcsolásához ld. 8.3.h. pont).
 - h) Az ON/INFO gombbal való továbbkapcsolással lehet a patroncserére figyelmeztető hangjelzést be- ill. kikapcsolni, a kívánt pozíciót beállítani és 3 másodpercre az adott pozícióban hagyni a készüléket, hogy így a kiválasztást be lehessen

jelentkeztetni. A hangjelzés gyárilag mindig bekapcsolt állapotban van.

- i) A teljes feltöltési mennyiségnek (liter) a nullázásához nyomja meg egyszerre – 3 mp-re – az ON/INFO gombot és a vízkeménység gombját.

8.3 A rendszer átmosása

Egyes országokban előírják a fűtési rendszer átmosását. Ehhez szükséges az öblítő- és vakdugó (cikksz. 084154). A dugót a vízlágyító (AQA therm HRC) vagy a sótalánító (AQA therm SRC) patron helyére kell beszerelni. Az öblítés után újra csatlakoztatni kell a patronot a fűtési rendszer feltöltéséhez.

8.4 A fűtési rendszer első feltöltése

1. A patron légtelenítése és előmosása. Tegyen alá egy vödört és nyissa ki a légtelenítő szelepet.
2. Nyissa ki a bemenő oldali vízellátást a zárószeleppel. Hagyja, hogy az AQA therm HRC-S esetén kb. 5 l, míg a HRC/SRC-L esetén kb. 15 l, valamint az SRC-XL esetén kb. 20 l víz folyjon a vödörbe.
3. Zárja el a légtelenítő szelepet és ellenőrizze, hogy nem folyt-e a patron.
4. Nyissa ki az AQA therm HES elzáró szerelvényét és végezze el a fűtési rendszer fel- ill. utántöltését az adott szabvány szerint.
5. Lassan nyissa ki az elzáró golyóscsapokat az AQA therm HFB-17171 BA be- és kilépő, míg az AQA therm HES kilépő oldalán.
6. A fűtési rendszer feltöltése után zárja el valamennyi golyóscsapot. A néha előforduló nyomásingadozások miatt csepegő víz jelenhet meg a lefolyótölcsérnél. Ez azonban nem jelent működési hibát és ezért reklamációra sem ad okot.

8.5 A fűtési rendszer utántöltése

Végezze a 8.3. és 8.4 pontokban írtakat. Ügyeljen az AQA therm HRC ill. az AQA therm SRC maximális kapacitására és annak elérésekor cserélje ki a patronokat.

8.6 A kimerült patron cseréje

- a) Ha az okos beállítás szerint a patron kapacitása 10 % alá csökkent, az üzemi LED sárgán kezd villogni. A patron teljes kimerüléskor ill. ha 5 évnél hosszabb ideig használták azt, a kijelző pirosan villog és sípóló jelzést ad (gyárilag a hangjelzés bekapcsolt állapotban van, a kikapcsolásához ld. 8.3.h. pont).
- b) A patron nyomásmentesítését a légtelenítő szelepen keresztül kell elvégezni.

- c) Jobbról balra (az óramutató járásának megfelelően) forgassa ki a patronot az AQA therm HES-ből.
- d) Az elhasznált patronot maradék szemétként ill. újrahasznosítható műanyagként kell elhelyezni.

8.7 Az új patron beszerelése

- a) Vegye ki a patronot a csomagolásából és vizsgálja meg, hogy nem sérült-e.
 - b) Vegye le a patron higiéniai zárósapkáját.
 - c) Jobbról balra (az óramutató járásával ellentétesen) forgassa be a patronot az AQA therm HES-be.
 - d) Miután becsavarozta az új patronot az AQA therm HES-be, az okos üzemeltetésen át be kell jelentkeztetni. Az egyes patronok között a patronok gombját működtetve tud átkapcsolni. A bejelentkezéshez 3 mp-ig maradjon a kiválasztott patronnál. A kimerült patronnak újjal történő cseréje során a patron kapacitását a vízkeménység és a patron gombok 3 mp-ig történő működtetésével lehet nullázni.
- Figyelem!** Ha az új patron eltér a régítől, pl. a méretét tekintve (L/XL), a patron gombjával történő kiválasztással az új patronot ki kell választani és be kell jelentkeztetni.

9. Karbantartás

A visszafolyásgátlók karbantartását csak meghatalmazással rendelkező szakember végezheti

9.1 Ellenőrzés

Gyakorisága: 6 havonta (a helyi körülményektől függően) megbízott beüzemelő partnerünk vagy a BWT ügyfélszolgálata végzi.

9.1.1 A nyomásökkenítő működésének ellenőrzése

1. Az AQA therm HFB-1717 BA kimeneti oldalán a golyóscsapokat el kell zárni.
2. Ellenőrizze a kimenő nyomást a manométeren nulla áramlás esetén - Ha a nyomás lassan emelkedik, a szelep szennyezett vagy hibás. Ebben az esetben végezzen el egy karbantartást és tisztítsa meg.
3. Az AQA therm HFB-1717 BA kimeneti oldalán lassan nyissa ki a golyóscsapokat.

9.2 Karbantartás

Javasoljuk, hogy a BWT ügyfélszolgálattal kössenek karbantartási szerződést.

A DIN EN 1717 szerint rendszeres karbantartást kell végezni.

Gyakorisága: 1-3 év (a helyi körülményektől függően). megbízott beüzemelő partnerünk vagy a BWT ügyfélszolgálata végzi.

9.2.1 Szelepbetét vagy szűrő

1. A golyóscsapot az AQA therm HFB-1717 BA bemeneti oldalán és az AQA therm HES kimeneti oldalán el kell zárni.
2. Kimeneti oldalon a mintavételi szelep megnyitásával (az AQA therm HES -nél légtelenítő szelep) csökkenti a nyomást.
3. Lazítsa meg a csavart az AQA therm HFB- 1717 BA-n.
 - A csavart ne csavarja ki
4. A szorító rugó kikapcsolása
 - A fogantyút (szürke) balra (-) ütközésig fordítani
 - A burkolaton egy nyomórugó található.
 - A nyomórugó kiugrása sérüléseket okozhat.
 - Győződjön meg arról, hogy a nyomórugó nyugalmi helyzetben van!
5. Csavarozza le a burkolatot (Duplagyűrűs csavarkulcs szükséges).
6. Távolítsuk el a tömítőgyűrűt.
7. Húzza ki a szelepbetétet fogóval.
8. Ellenőrizze, hogy a tömítő lemez, a szűrőszár, és az alátét jó állapotban van e, ha szükséges cserélje ki a teljes szelepbetétet.
9. Összeszerelés fordított sorrendben.
10. A kimenő nyomás beállítása.

9.2.2 A patron tisztítása

A műanyag alkatrészek tisztításához ne használjon oldószereket és / vagy alkohol tartalmú tisztítószereket, mivel ez a víz károsodásához vezethet! Nem szabad a tisztítószereket a környezetbe juttatni, vagy csatornába önteni!

1. A golyóscsapot az AQA therm HFB-1717 BA bemeneti oldalán és az AQA therm HES kimeneti oldalán el kell zárni.
2. Kimeneti oldalon a mintavételi szelep megnyitásával (az AQA therm HES -nél légtelenítő szelep) csökkenti a nyomást.
3. Csavarja le a patron fedelét
4. A betét és a szűrő eltávolítása
5. A patron betét szűrőjének eltávolítása

6. A szűrőt és a patronbetétet tisztítsa meg, szükség esetén cserélje ki. A patronbetétet nem szabad szétszedni!
7. Összeszerelés fordított sorrendben - Nyomja be a patronot kattanásig.
8. A működés ellenőrzése.

9.2.3 Visszafolyásgátló

1. A golyóscsapot az AQA therm HFB-1717BA bemeneti oldalán és a bekeverő kimeneti oldalán el kell zárni.
2. Kimeneti oldalon a mintavételi szelep megnyitásával (az AQA therm HES -nél légtelenítő szelep) csökkenti a nyomást.
3. A visszafolyásgátlót cserélni kell, ha szerelés közben tönkremegy.
4. A működés ellenőrzése.

10. Megsemmisítés

- Ház cinkmentes rézöntvény.
- Lefolyócsatlakozás, patron betét, szelepbetét, a bekeverő mechanikai komponensei és a kiváló minőségű műanyagból készült burkolat
- NBR membrán
- NBR és EPDM tömítések
- Acél rugó
- A finomszűrő rozsdamentes acél
- A patronok (HRC, SRC) polypropilének dobja a hulladékba.



11. Problémák / hibaelhárítás

Hiba	Oka	Hiba megszüntetése
Nincs vagy túl kicsi az áramlás	az AQA therm HFB-1717 BA nem az áramlási iránynak megfelelően lett szerelve	az AQA therm HFB 1717 BA-t az áramlási iránynak megfelelően szerelni (a házon a nyílak irányára kell ügyelni)*
	A golyóscsapokat nem nyitották meg teljesen	A golyóscsapokat teljesen meg kell nyitni
	A nyomásszabályozót nem a kívánt kimeneti nyomásra állították	A kimeneti nyomást beállítani
	a beépített szűrő eltömődött	A szűrőt tisztítani*
A leeresztő szelep minden ok nélkül kinyit (nincs bemeneti nyomás)	A bemeneti oldali visszacsapó- vagy leeresztő szelep piszkos	Vegye ki a szűrőbetétet és tisztítsa vagy cserélje*
A leeresztő szelep nem zár	A leeresztő szelep piszkos	Vegye ki a szűrőbetétet és tisztítsa vagy cserélje*
Vízszivárgás a burkolatból	Membrán szelep sérült	Szelepbetétet behelyezni*
A beállított kimeneti nyomás nem marad változatlan	A fuvóka vagy a szelep tömítése szennyezett vagy sérült	Szelepbetétet behelyezni*
A víznek nem megfelelő a keménysége	A bekeverés helytelenül van beállítva	Keménységet beállítani
	AQA therm lágyító patron (HRC) vagy sótalanító patron (SRC) szükséges	A patron (HRC, SRC) cserélje újakra*
	A bekeverőnyílásba szennyeződés került	A patron (HRC, SRC) átöblíteni

* Tudnivaló: A * jelzett javítótevékenységeket hivatalos beüzemelő partnerünk vagy a BWT ügyfélszolgálat végezheti el. Amennyiben az elvégzett javítás nem vezet a kívánt eredményhez, forduljon hivatalos beüzemelő partnerünkhöz vagy a BWT ügyfélszolgálatához.

12. Pótalkatrészek és tartozékok

Megnevezés		Cikkszám AT	Cikkszám DE
AQA therm HFB-1717 BA rendszerleválasztó-betét		810427	1-904115
AQA therm HFB-1717 BA nyomáscsökkentő -betét		081428	1-904792
AQA therm HRC S vízlágyító patron	0,75 l	812523	12523
AQA therm HRC L vízlágyító patron	3,5 l	812524	12524
AQA therm SRC L sótalanító patron	3,5 l	812526	12526
AQA therm SRC XL sótalanító patron	6,5 l	812510	12510
HES vízóra		810426	1-904793
AQA therm vasalóvíz kifolyószelepe		084959	1-904794
AQA therm HES-feltöltő adapter		084958	11796
Nyomáscsökkentő manométer (HFB)		082428	1-904795

13. A patronok kapacitástáblázata

Alternatív referencia az összkeménység °nk (nyersvíz)	HRC-S	HRC-L	Vezetőképeség $\mu\text{S}/\text{cm}$	SRC-L	SRC-XL
1	2.600	12.800	30	4.800	9.750
2	1.300	6.400	60	2.400	4.875
3	867	4.267	90	1.600	3.250
4	650	3.200	120	1.200	2.438
5	520	2.560	150	960	1.950
6	433	2.133	180	800	1.625
7	371	1.829	210	686	1.393
8	325	1.600	240	600	1.219
9	289	1.422	270	533	1.083
10	260	1.280	300	480	975
11	236	1.164	330	436	886
12	217	1.067	360	400	813
13	200	985	390	369	750
14	186	914	420	343	696
15	173	853	450	320	650
16	163	800	480	300	609
17	153	753	510	282	574
18	144	711	540	267	542
19	137	674	570	253	513
20	130	640	600	240	488
21	124	610	630	229	464
22	118	582	660	218	443
23	113	557	690	209	424
24	108	533	720	200	406
25	104	512	750	192	390
26	100	492	780	185	375
27	96	474	810	178	361
28	93	457	840	171	348
29	90	441	870	166	336
30	87	427	900	160	325
31	84	413	930	155	315
32	81	400	960	150	305
33	79	388	990	145	295
34	76	376	1020	141	287
35	74	366	1050	137	279
36	72	356	1080	133	271
37	70	346	1110	130	264
38	68	337	1140	126	257
39	67	328	1170	123	250
40	65	320	1200	120	244

A patronok kapacitásának pontos figyelemmel kíséréséhez a táblázatban szereplő értékeket össze kell hasonlítani az AQA therm HES elektronikus vízórájánál mért fogyasztási értékkel. A HRC patronok kapacitása a kezelendő víz összkeménységéhez, míg az SRC patronoké a kezelendő víz vezetőképességéhez igazodik. A tájékoztatóhoz az összkeménységet is figyelembe lehet venni. Ez azonban csak a nyersvízre vonatkozik, azaz a már (részlegesen) sótalánított vízre nem. Ebben az esetben szintén a vezetőképesség szolgál referenciaként vagy a tájékoztatóhoz a lágyító előtti összkeménységet is figyelembe lehet venni..