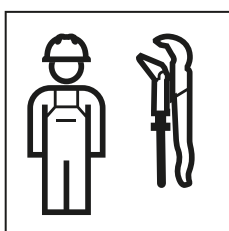


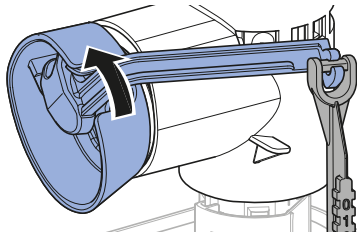
MAINTENANCE MANUAL

INSTANDHALTUNGSANLEITUNG
MANUEL D'ENTRETIEN
ISTRUZIONI PER LA MANUTENZIONE

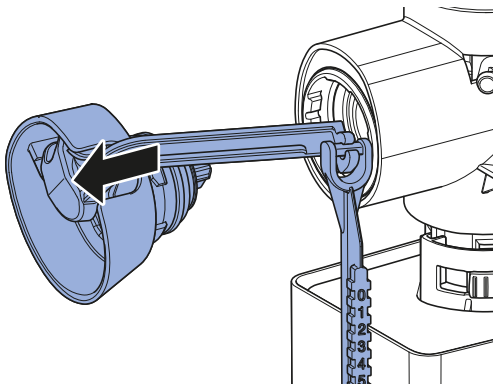




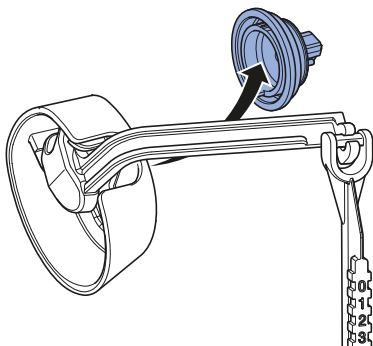
1



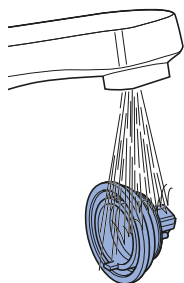
2



3



4



5

