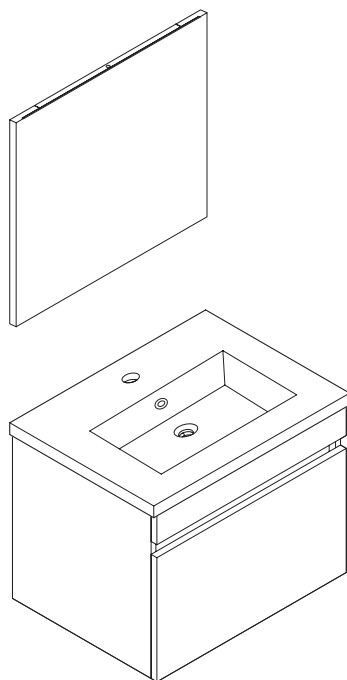


Wellis®



EN

Blondie 60 washbasin, main cabinet and mirror
INSTALLATION GUIDE

DE

Blondie 60 Waschbecken, Hauptschrank und Spiegel
AUFBAUANLEITUNG

FR

Blondie 60 lavabo, armoire principale et miroir
GUIDE D'INSTALLATION

HU

Blondie 60 mosdó, szekrény és tükör
TELEPÍTÉSI ÚTMUTATÓ

RO

Chiuvetă, dulap și oglindă Blondie 60
INSTRUCȚIUNI DE MONTARE

WB00297, WB00298, WB00299

BLONDIE 60

EN

Important information
Read carefully. Keep this information for
further referen-ce.

WARNING

Serious or fatal crushing injuries can occur from furniture tipover. To prevent this furniture from tipping over it must be permanently fixed to the wall. Fixing devices for the wall are not included since different wall materials require different types of fixing devices. Use fixing devices suitable for the walls in your home. For advice on suitable fixing systems, contact your local specialized dealer.

If you are uncertain about the ability of wall to support heavy weights, you can secure the cabinet at one or more additional points.

FR

Information importante
A lire attentivement. Conserver ces
informations pour un usage ultérieur.

AVERTISSEMENT

Risque de blessure grave en cas de chute du meuble. Pour éviter que le meuble ne bascule, il faut le fixer au mur de façon permanente. Les fixations ne sont pas incluses car leur choix dépend du matériau du mur sur lequel est fixé le meuble. Utilisez des fixations adaptées au matériau du mur. Pour obtenir des conseils sur les fixations à utiliser, adressez-vous à un revendeur spécialisé.

Si vous n'êtes pas sûr que le mur soit suffisamment solide pour supporter de lourdes charges, vous pouvez fixer l'élément à un ou plusieurs endroits supplémentaires.

DE

Wichtige Information
Sorgfältig lesen Diese Information
aufbewahren

ACHTUNG

Wenn Möbelstücke umkippen, können ernste oder lebensgefährliche Verletzungen durch Einklemmen die Folge sein. Um zu verhindern, dass das Möbelstück umkippt, muss es fest an der Wand verankert werden. Beschläge für die Wandbefestigung sind nicht beige-packt, da sie von der jeweiligen Wandbeschaffenheit abhängig sind. Befestigungsbeschläge benutzen, die für die heimischen Wände geeignet sind. Bei diesbezüglichen Fragen den örtlichen Fachhandel zu Rate ziehen.

Bei Unsicherheit bezüglich der Tragfähigkeit der Wand bitte das Möbelstück an einer oder mehreren Stellen mit der rückwärtigen Leiste an der Wand zu befestigen.

HU

Fontos információ
Kérjük, olvassa el alaposan, és őrizze
meg ezt a papírt!

FIGYELEM!

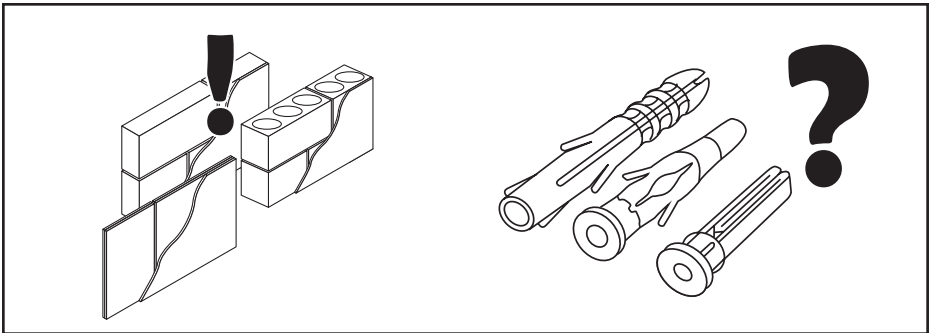
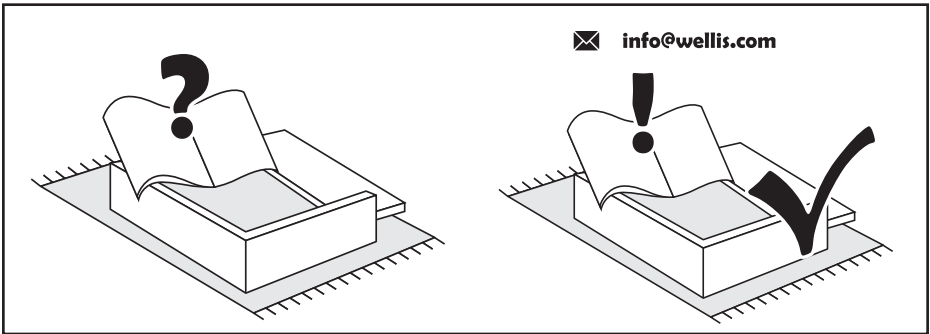
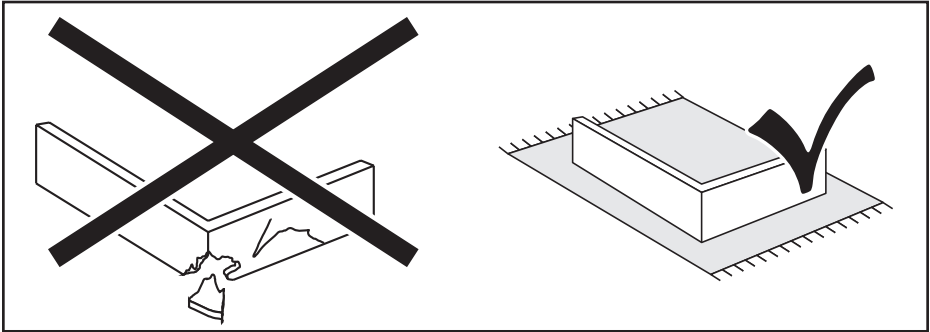
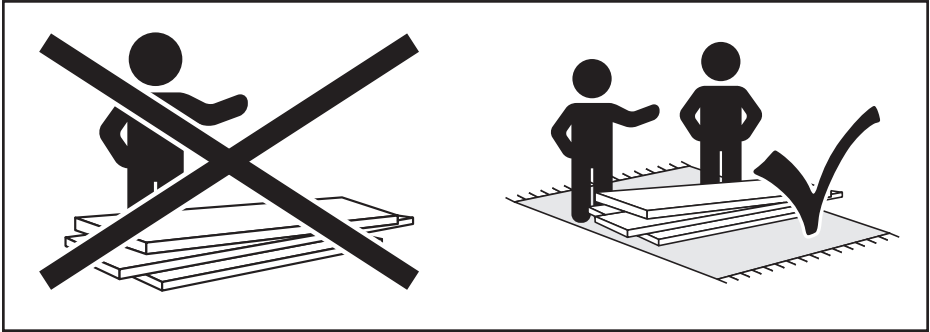
A bútor felborulása, leszakadása súlyos, vagy akár végzetes balesetet okozhat. Ahhoz, hogy ezt megakadályozza, a bútort megfelelően a falhoz kell rögzíteni. A rögzítéshez szükséges kellékek nincsenek a csomagban, mivel a különböző típusú falakhoz különböző rögzítő eszközökre van szükség. Mindig a fal típusának megfelelő szerelvényeket használj! A megfelelő rögzítők kiválasztásához fordulj segítségért a szaküzletek munkatársaihoz!

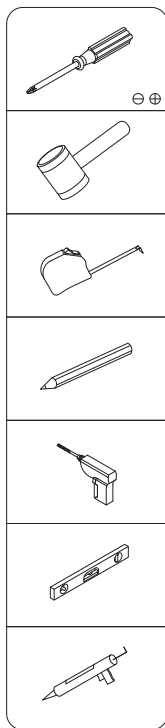
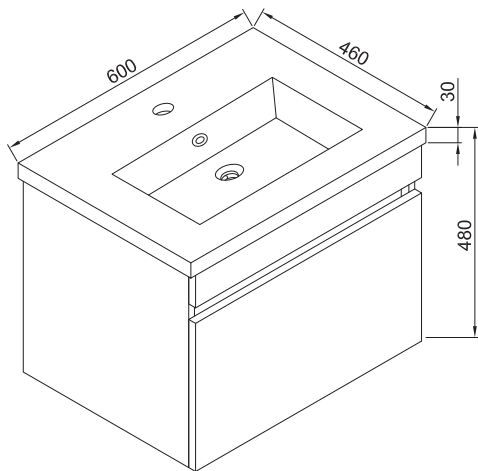
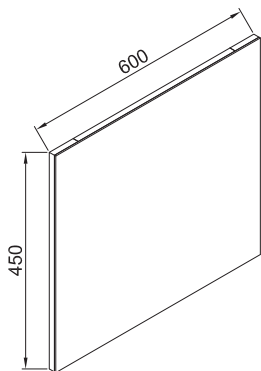
Ha nem biztos benne, hogy a fal meg tudja tartani a nagy súlyt, megerősítheti a szekrényt további pontokon is.

ATENȚIE!

Căderea sau ruperea mobilei poate cauza răniri sau chiar decesul. Pentru a împiedica acest lucru, mobila trebuie ancorată de perete în mod corespunzător. Pachetul nu conține accesoriile necesare pentru ancorare, deoarece acestea diferă în funcție de materialul peretelui. Utilizați întotdeauna accesorii corespunzătoare tipului de perete! Pentru alegerea elementelor de fixare corespunzătoare, apălați la angajații magazinelor de profil!

Dacă nu sunteți sigur despre faptul că peretele nu suportă greutatea montată, mobila poate fi fixată în mai multe puncte.





Ø4x14mm	
A1x8	
Ø8x30mm	
B2x10	
B3x20	
14"	
C1x1	
D1X1	
Ø4x25mm	
D2x4	
Ø4x20mm	
E1x3	
Ø4x30mm	
F1x4	
H1x20	
Ø4x50mm	
J1x6	
K2x2	
J2x2	

Ø8x40mm



J3x6

Ø4x30mm



K1x2

Ø6x30mm



K2x2



H1x20

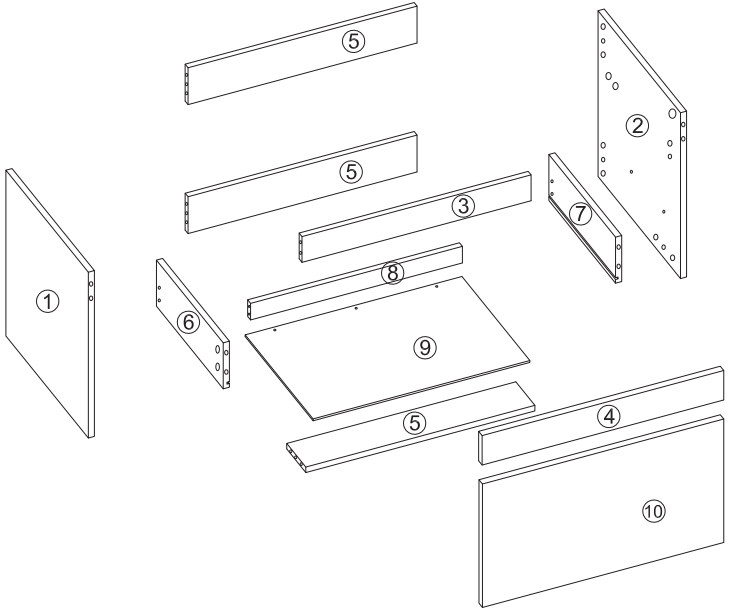
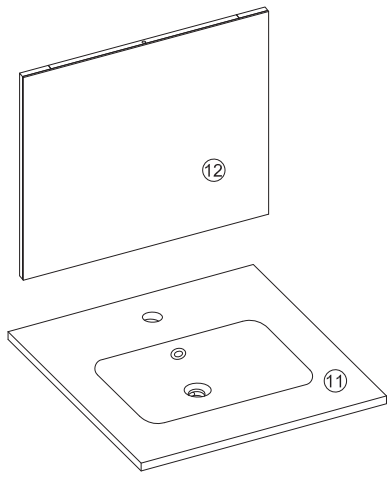
Ø4x50mm



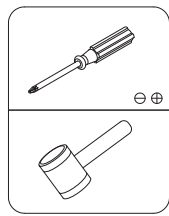
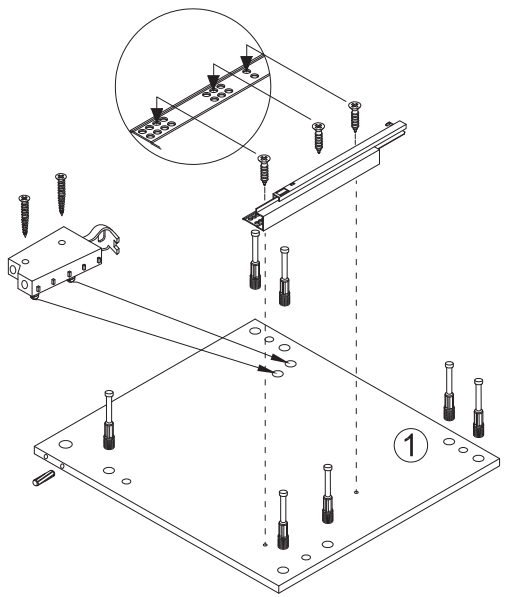
J1x6




J2x2




1




- Ø4x14mm




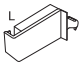
A1x3
- 

B1x7
- Ø8x30mm




B2x1
- 14"



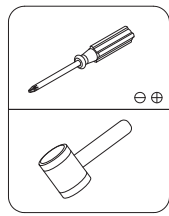
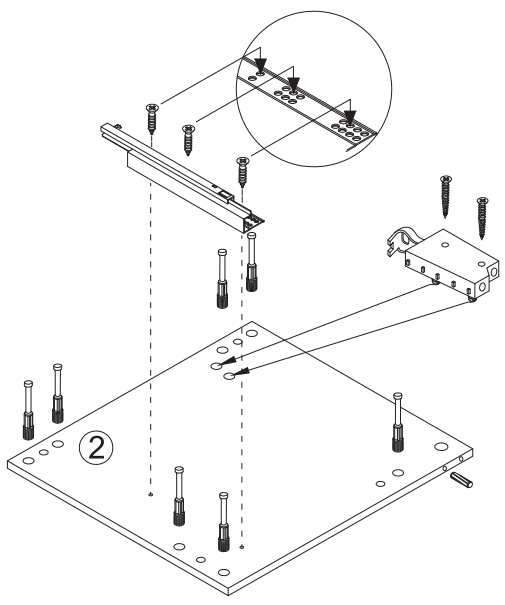
C1x1
- 

D1x1
- Ø4x25mm





D2x2

2




- Ø4x14mm

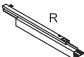


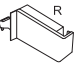
A1x3
- 

B1x7
- Ø8x30mm




B2x1
- 14"



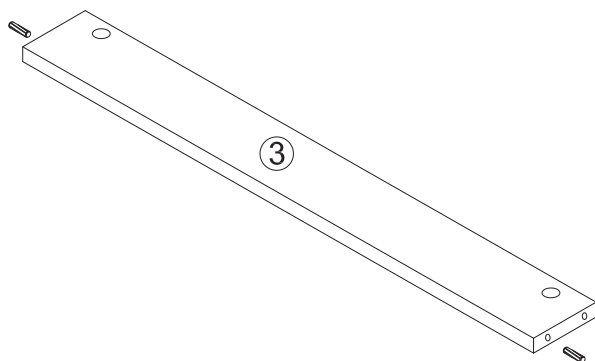
C1x1
- 

D1x1
- Ø4x25mm



D2x2

3

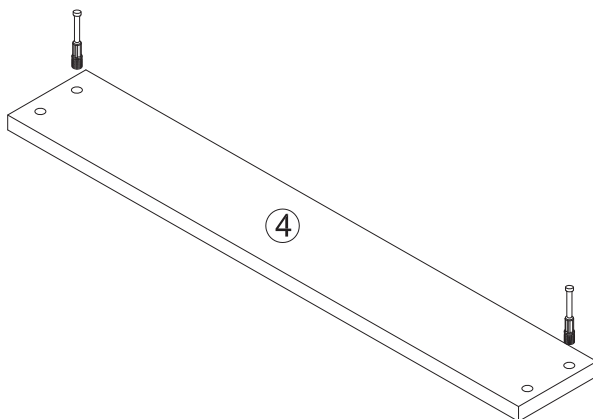


∅8x30mm



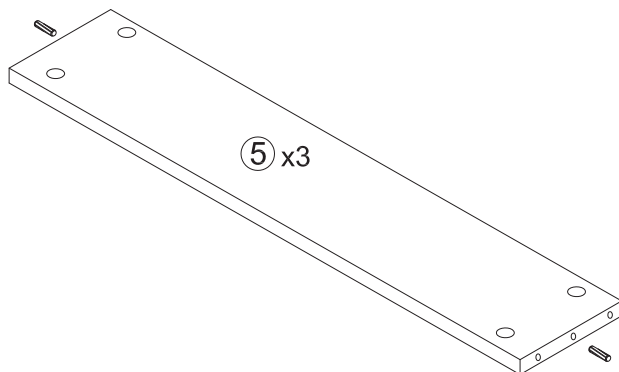
B2x2

4



B1x2

5

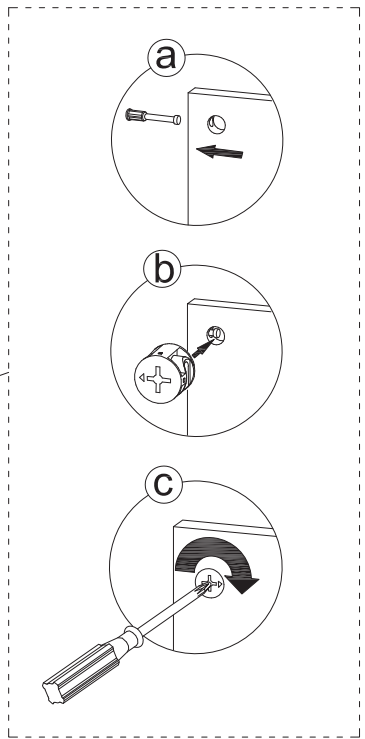
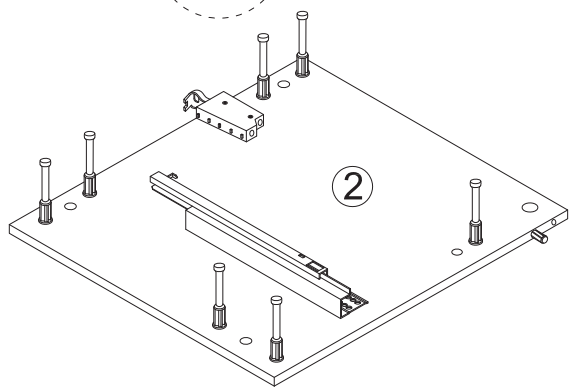
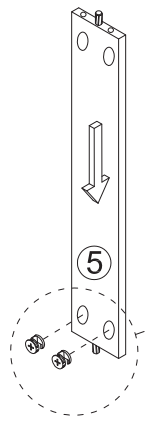
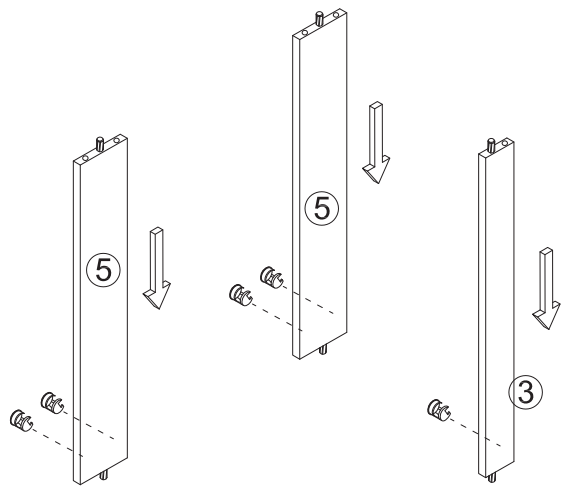
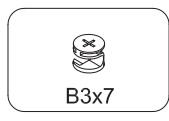
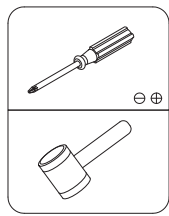


∅8x30mm

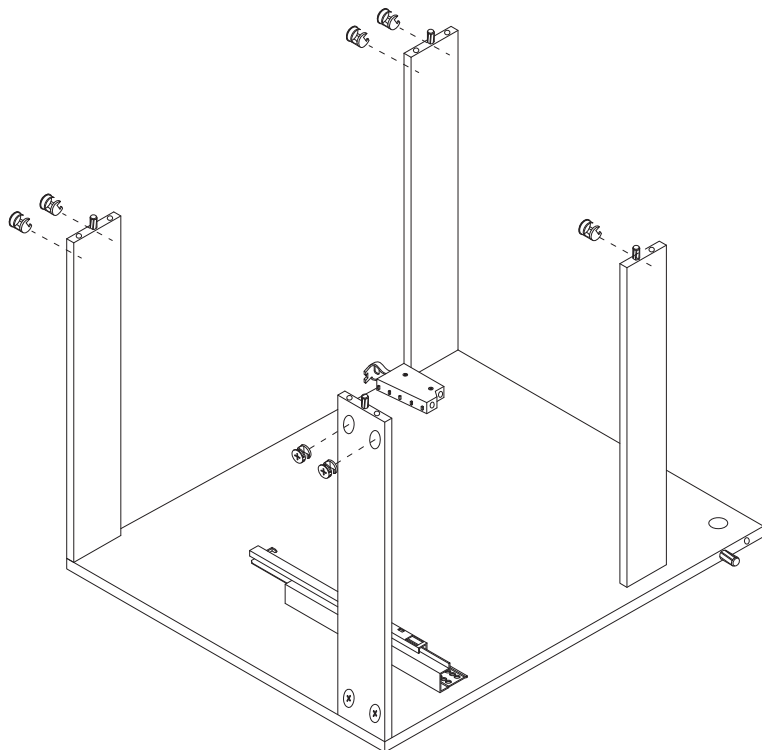
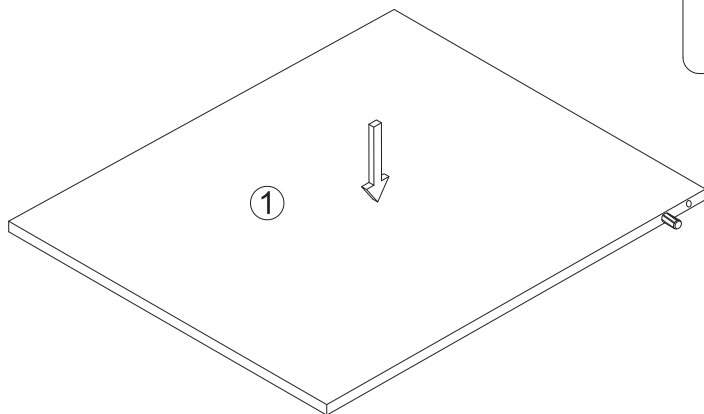
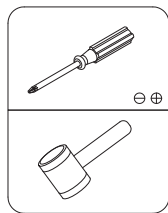


B2x6

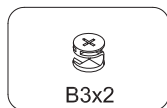
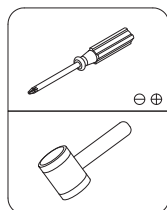
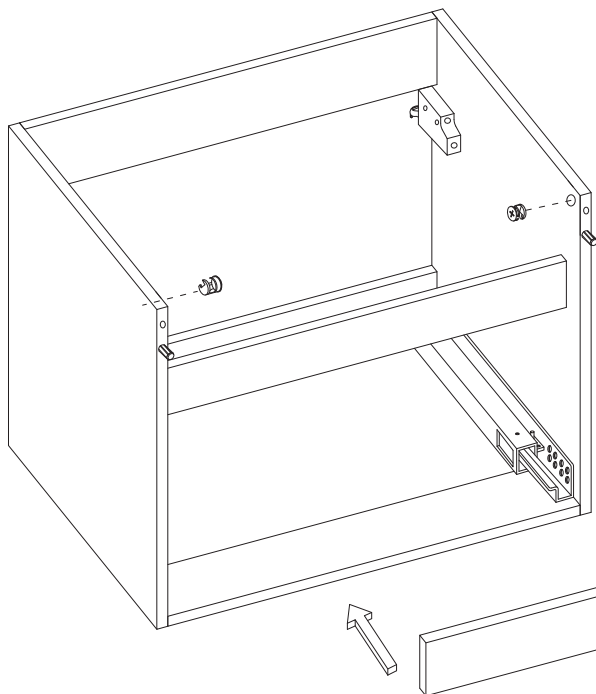
6



7

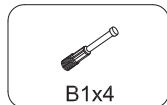
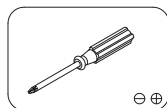
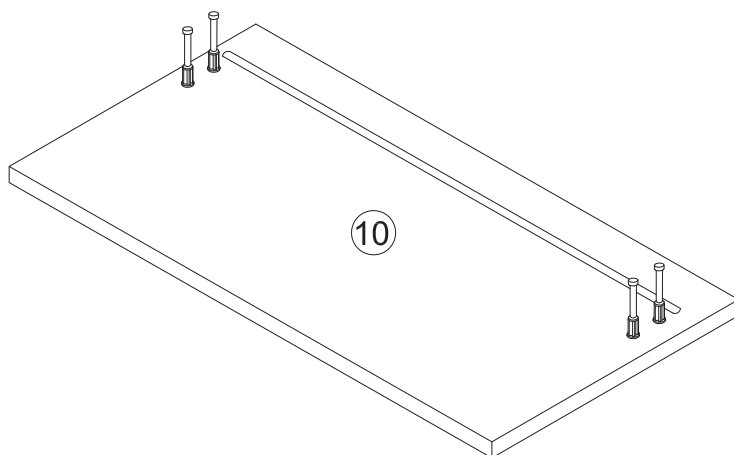


8



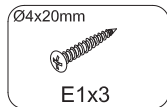
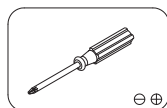
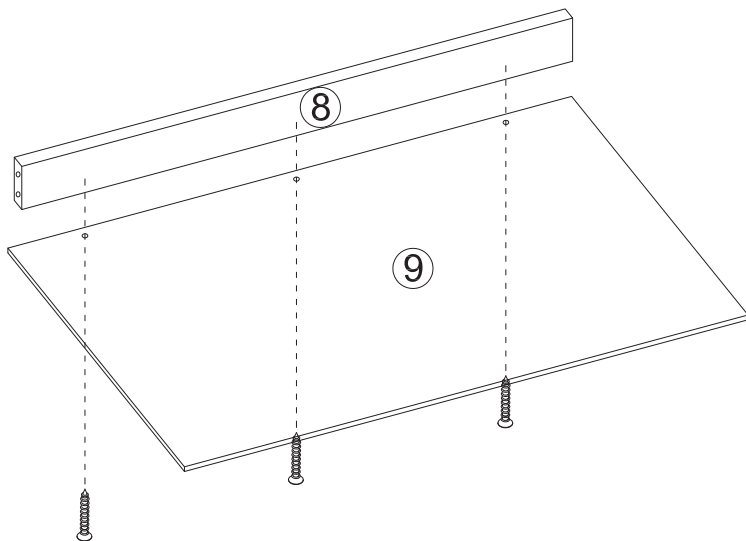
B3x2

9

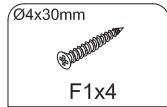
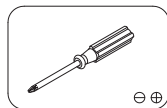
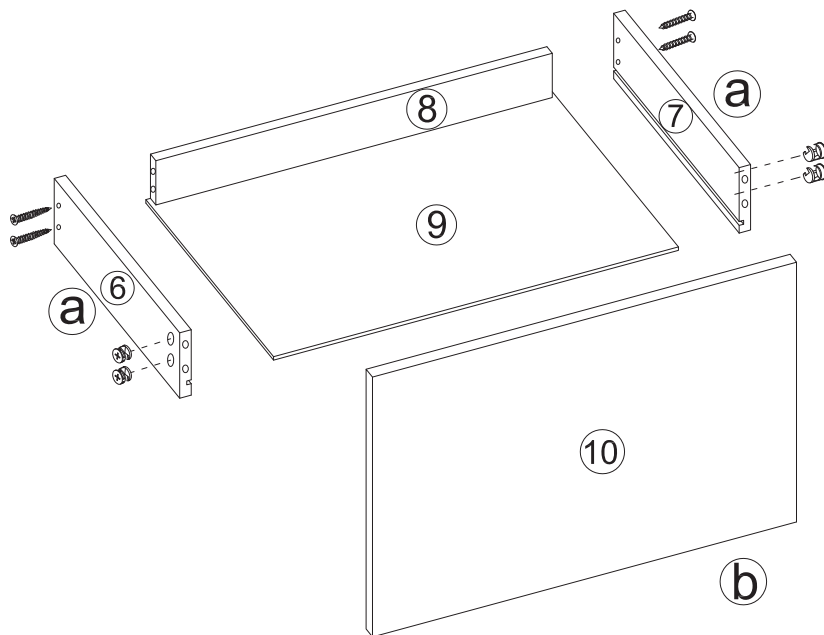


B1x4

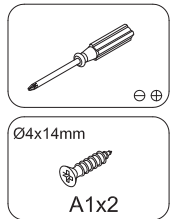
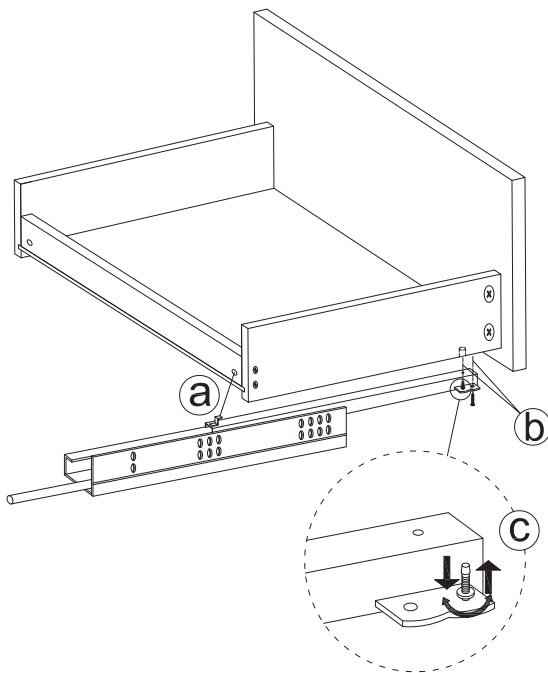
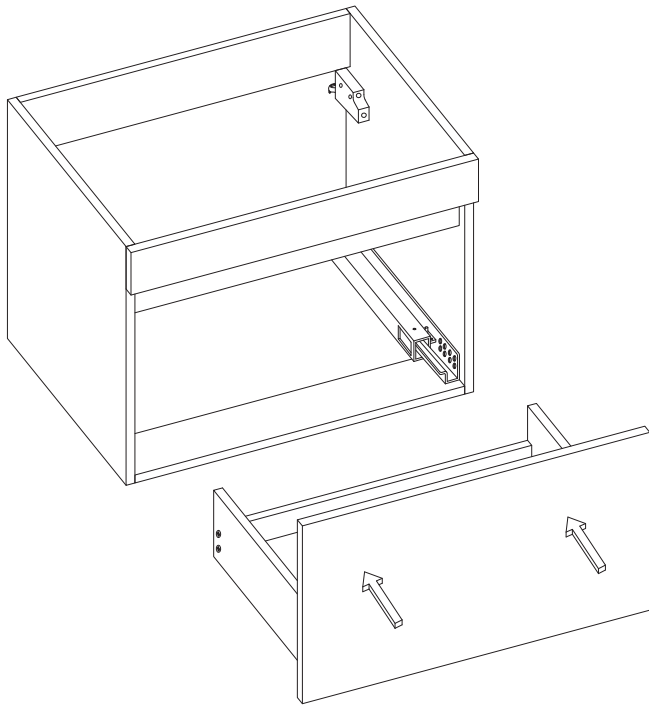
10

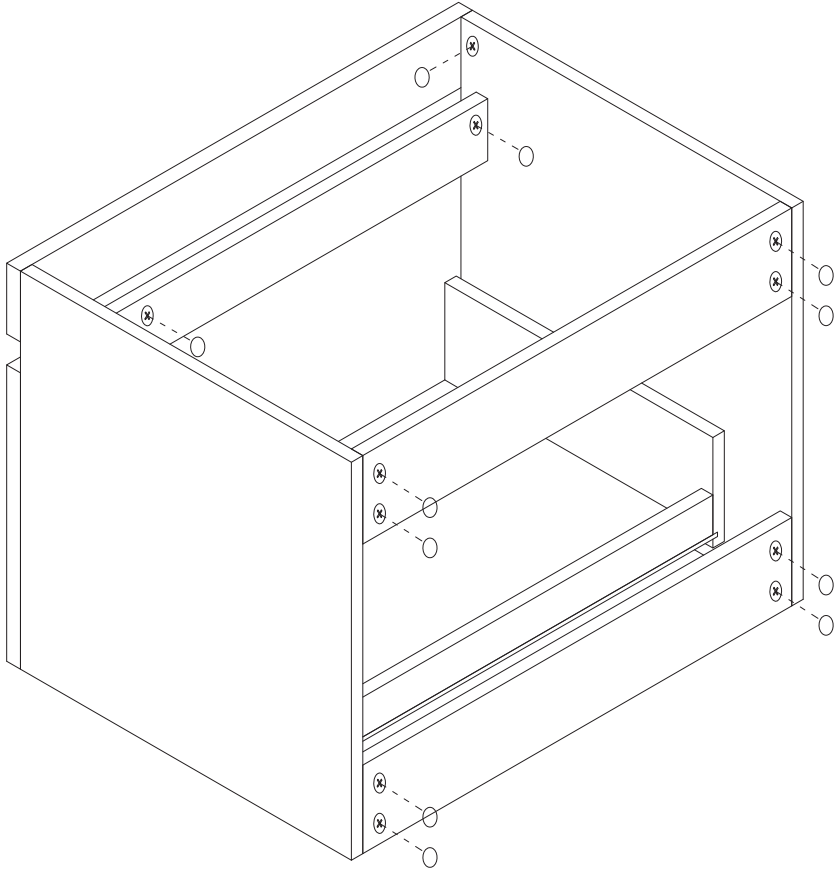


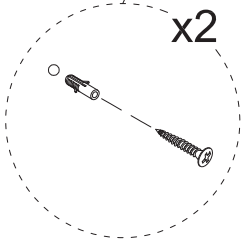
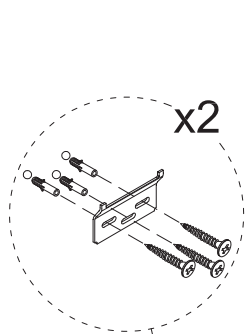
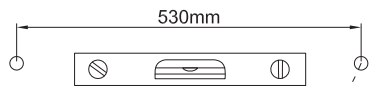
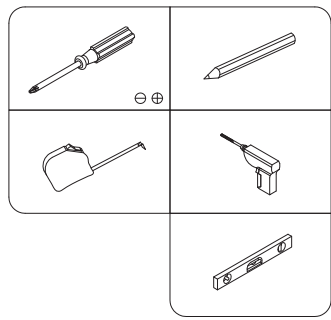
11



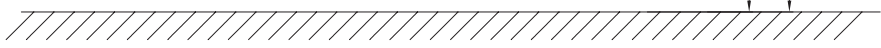
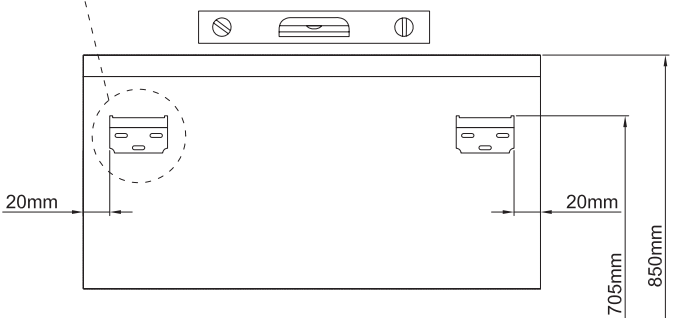
12

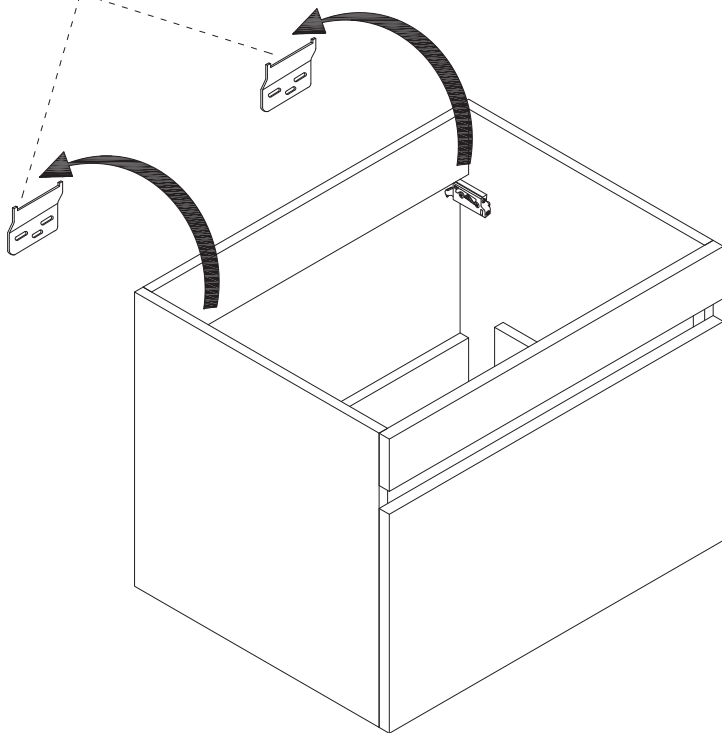
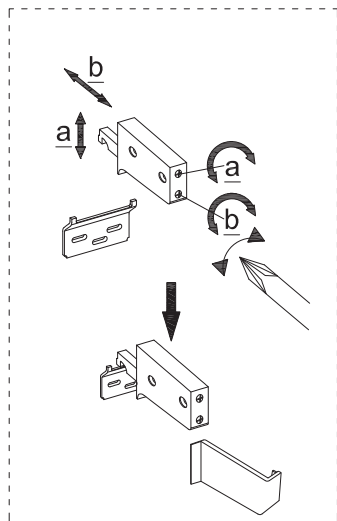
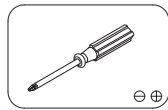


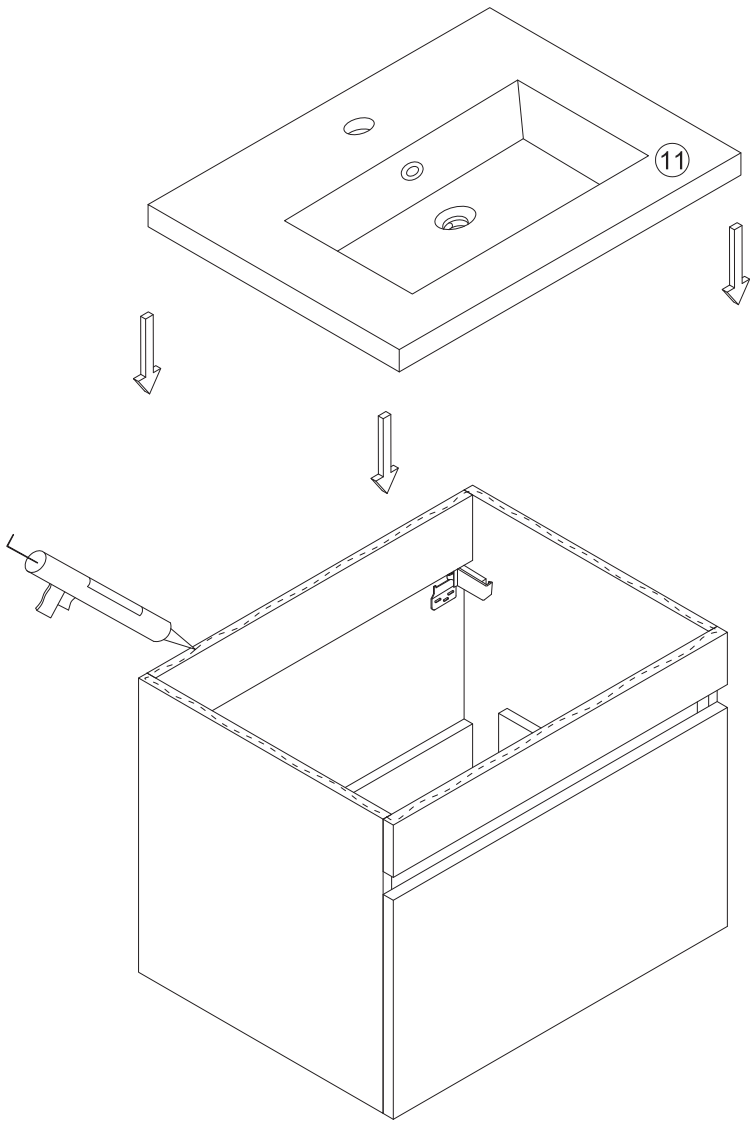
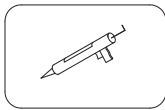




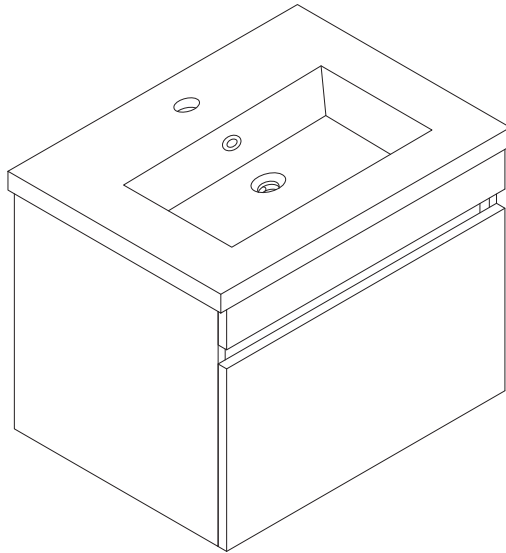
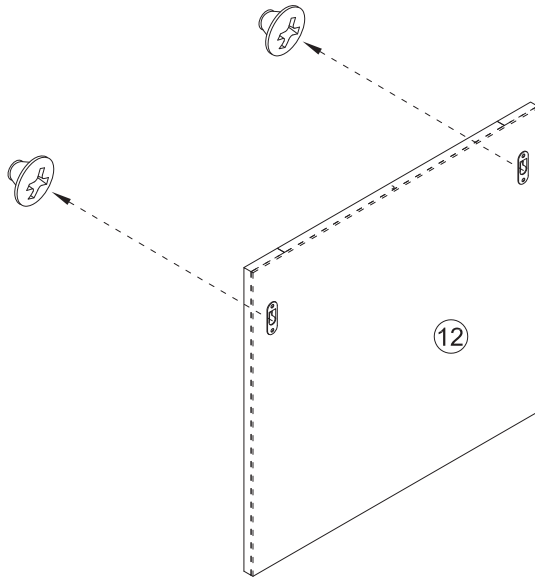
- Ø4x50mm
J1x6
- J2x2
- Ø8x40mm
J3x6
- Ø4x30mm
K1x2
- Ø6x30mm
K2x2







17



Wellis®

CE