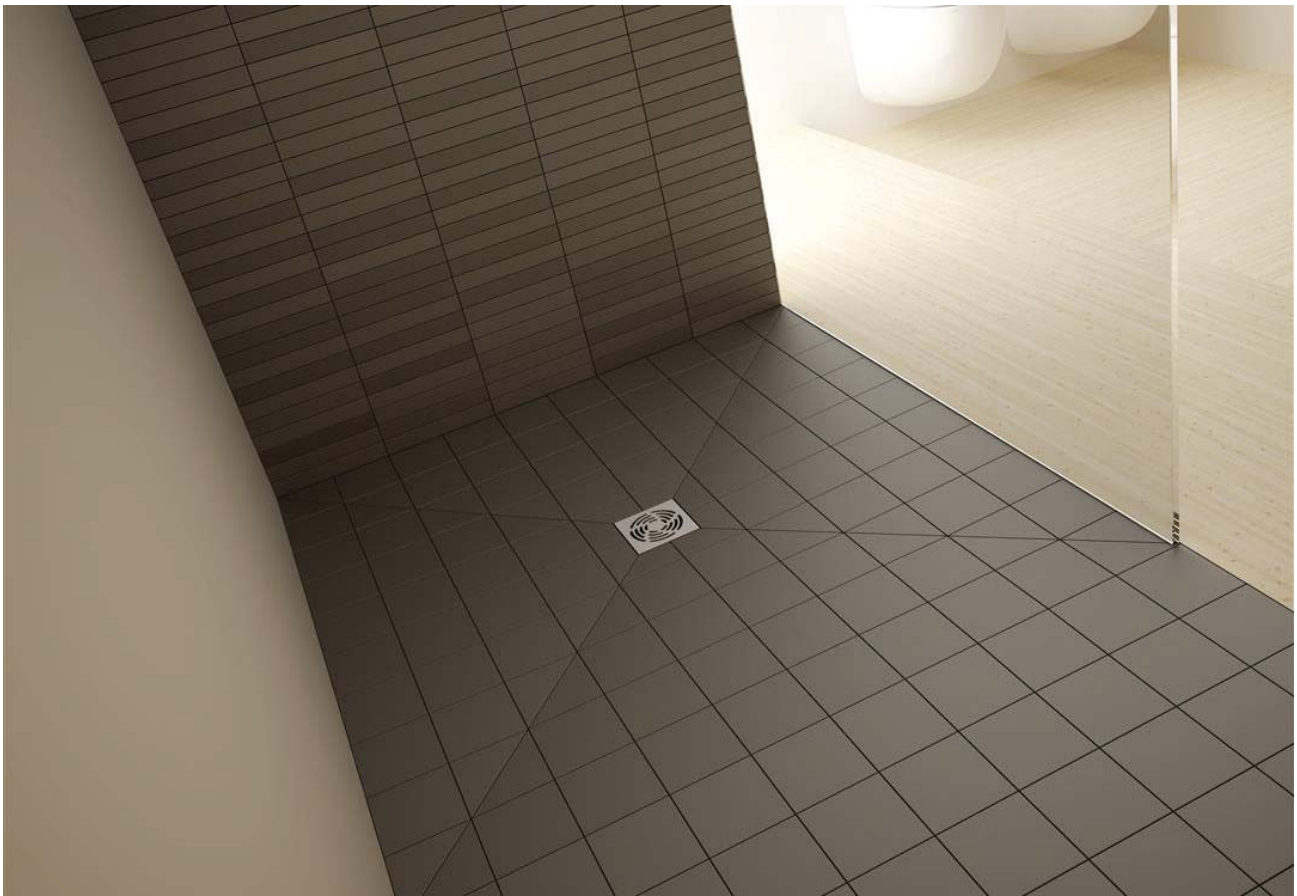


- PL** Instrukcja montażu
- GB** Assembly instruction
- D** Montageanleitung
- SK** Návod na inštaláciu

- CZ** Pokyny k instalaci
- RUS** Инструкция по установке
- UA** Інструкція по установці
- H** Szerelési útmutató
- RO** Instrucțiuni de montaj



Burkolható zuhanytálca padlóösszefolyóval

Beépítési tudnivalók



Mielőtt hozzákezd a beépítéshez, ezt mindenképp tudnia kell!

1. Beépítés előtt kérjük, ellenőrizze a termék minőségét, hogy nincs-e a terméknek hibája, nem sérült-e meg a szállítás során.
2. Feltétlenül ellenőrizze le, hogy az áru megjelenése, méretei és színe (cikkszám) megfelel-e az Ön megrendelésének.
3. Beépítés után a gyártó csak a gyártási és az anyaghibákra ismeri el a garanciát. A nem szakszerűen beépített vagy rögzített termékre a garancia nem terjed ki. Annak javítása, ill. cseréje során a bontási és helyreállítási költségek, valamint a kiszállás díja a vevőt terheli.
4. A terméket kizárólag rendeltetészerűen lehet használni, ellenkező esetben a garanciális jog elvész.
5. A garancia nem terjed ki a mechanikai sérülésekre (repedések, hajlítások, karcolás, stb) a takarításból keletkezett károokra, elváltozásokra.

A burkolható zuhanytálcára 2 év jótállást vállalunk.

A jótállási idő a számla kiállításának napjával indul.

Garanciális igényeit közvetlenül nálunk, márkaszervizünkhöz fordulva is érvényesítheti.

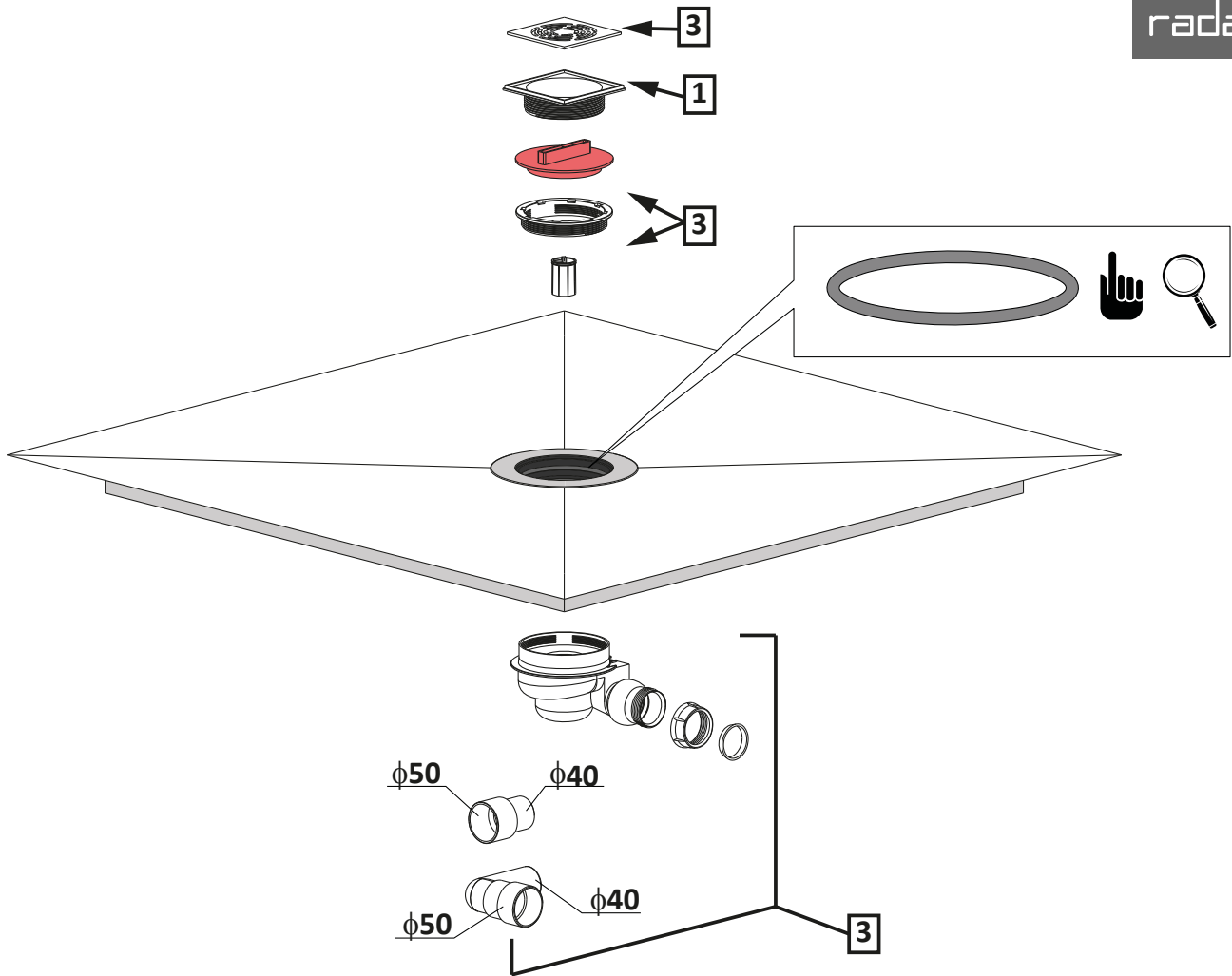
Karbantartási útmutató

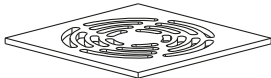
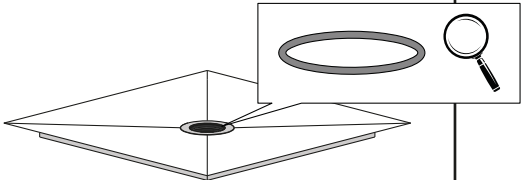
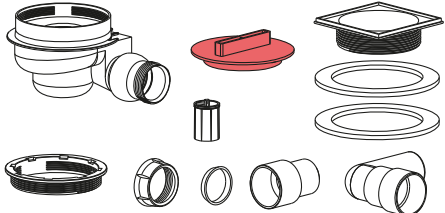
Búzzár tisztítása:

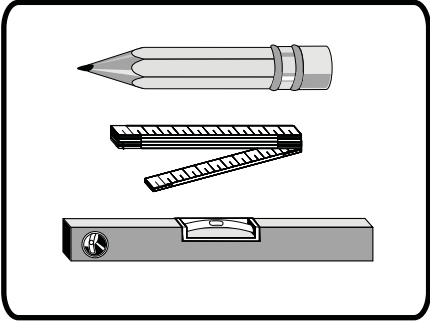
Amennyiben a zuhanytálcából nem kellő sebességgel távozik a lefolyón keresztül a víz, annak oka lehet az eltömődött zuhanytálca szifon is.

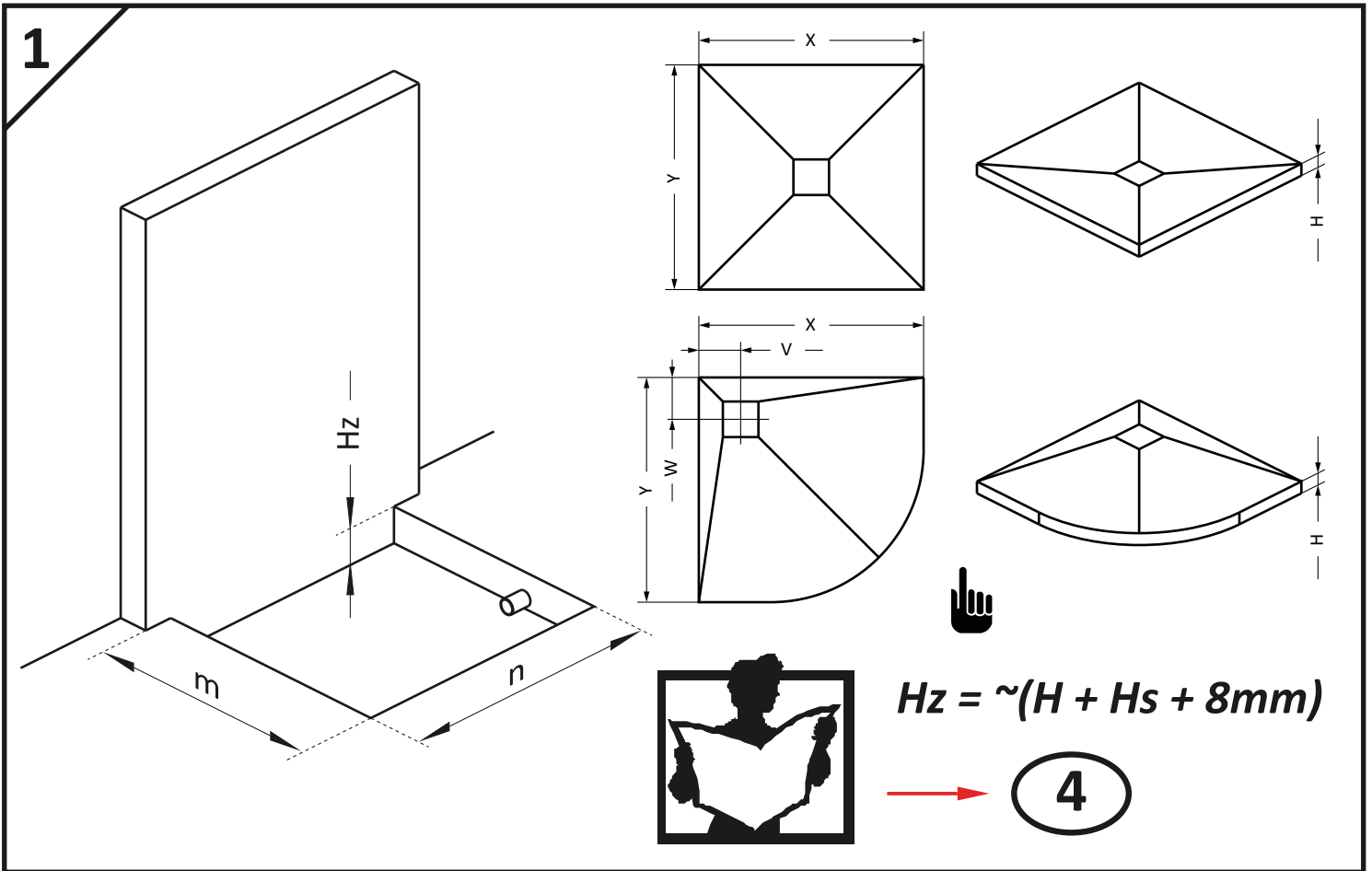
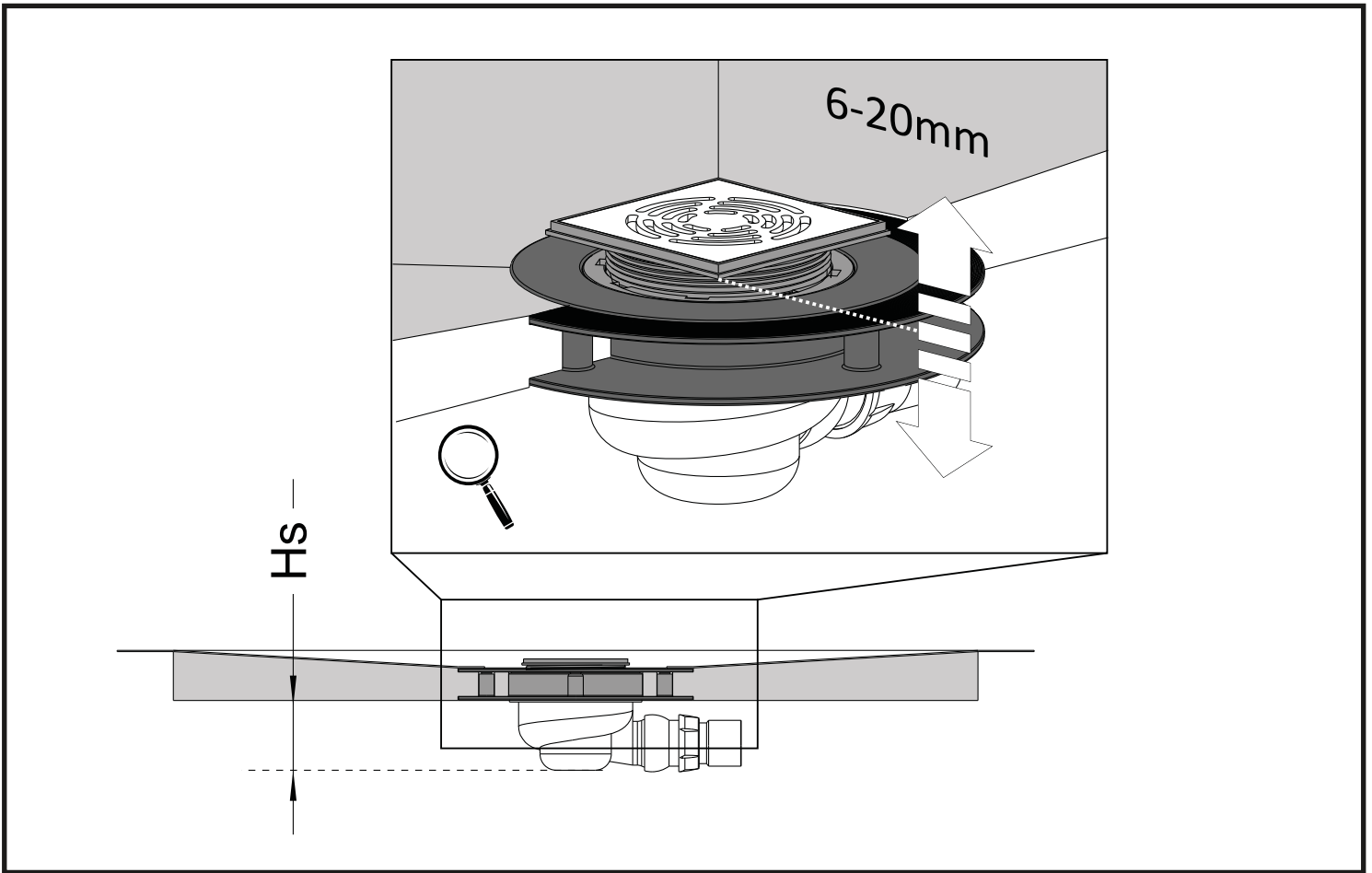
Ebben az esetben vegye ki a rozsdamentes rácsot a szifonról. Emelje ki a középső búzzár részt. Kiemelve ki tudja tisztítani a szifon alsó területét.

Miután kitisztította, fordított sorrendben rakja össze és kész.



Nr No. Nr číslo počet № Sorszám Numar	Oznaczenie Mark Bezeichnung Označení Označení обозначение Jelölés Componenta	Sztuk Pcs. Stück Kus KS штук Db. Bucati
1.		1
2.		1
3.		1





Nr art.	X	Y	H	Hs
5CK0808	790	790	48	70
5CK0909	890	890	48	70
5CK1010	990	990	48	70
5CK1111	1090	1090	48	70
5CK1212	1190	1190	48	70

Nr art.	X	Y	H	Hs
5DK0908	890	790	48	70
5DK1008	990	790	48	70
5DK1009	990	890	48	70
5DK1108	1090	790	48	70
5DK1109	1090	890	48	70
5DK1208	1190	790	48	70
5DK1209	1190	890	48	70
5DK1408	1390	790	48	70
5DK1409	1390	890	48	70
5DK1608	1590	790	58	70
5DK1609	1590	890	58	70
5DK1708	1690	790	58	70
5DK1709	1690	890	58	70

Nr art.	X	Y	H	Hs	A	V	W
5AK0808	790	790	48	65	220	180	180
5AK0909	890	890	48	67	320	180	180
5AK1010	990	990	48	68	420	180	180

Nr art.	X	Y	H	Hs	A	B	V	W
5EK1008L	990	790	48	68	420	220	180	180
5EK1008R	790	990	48	68	220	420	180	180

