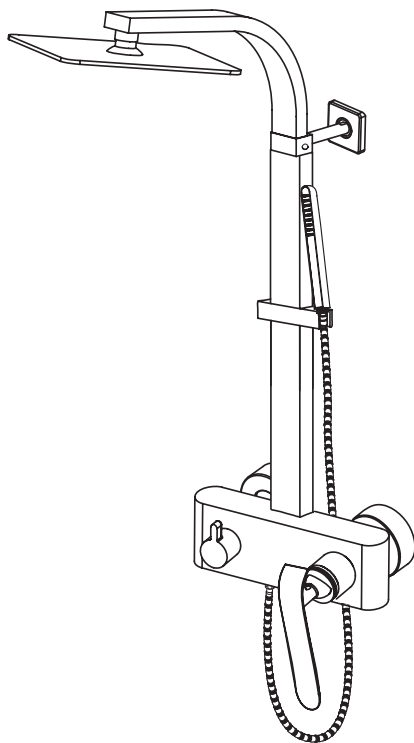


# Wellis®



EN

**Rundo shower system**  
INSTRUCTION GUIDE

DE

**Rundo duschsystem**  
AUFBAU ANLEITUNG

FR

**Système de douche à Rundo**  
GUIDE D'INSTALLATION

HU

**Rundo zuhanyoszlop**  
SZERELÉSI ÚTMUTATÓ

RO

**Coloană de duș Rundo**  
INSTRUCȚIUNI DE MONTARE

ACS0220

**RUNDO**

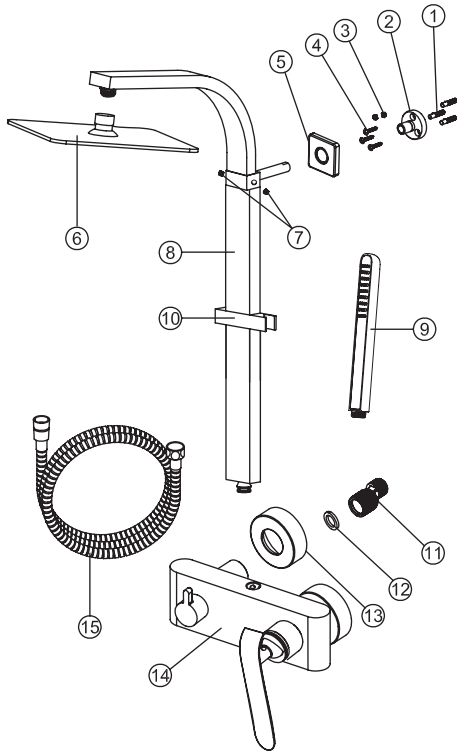
## ※ACCESSORIES CHECKING

### LIST OF THE STANDARD ACCESSORIES:

Please double-check the accessory list hereinafter and contact our company or our distributor for any unconformity.

Remarks:

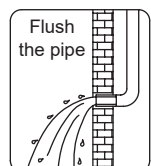
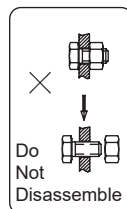
1. Without affecting their performing, accessories may be changed without further notice;
2. Drawings for reference only, Product size & shape refer to actual faucet.



| Code | The Accessory List | Quantity |
|------|--------------------|----------|
| 1    | Plastic pipe       | 3        |
| 2    | Fixed holder       | 1        |
| 3    | Screw              | 2        |
| 4    | Screw              | 3        |
| 5    | Flange             | 1        |
| 6    | Shower head        | 1        |
| 7    | Screw              | 2        |
| 8    | Welded rack        | 1        |
| 9    | Hand shower        | 1        |
| 10   | Shower holder      | 1        |
| 11   | Eccentric nut      | 2        |
| 12   | O-ring             | 2        |
| 13   | Flange             | 2        |
| 14   | Main body          | 1        |
| 15   | Shower hose        | 1        |

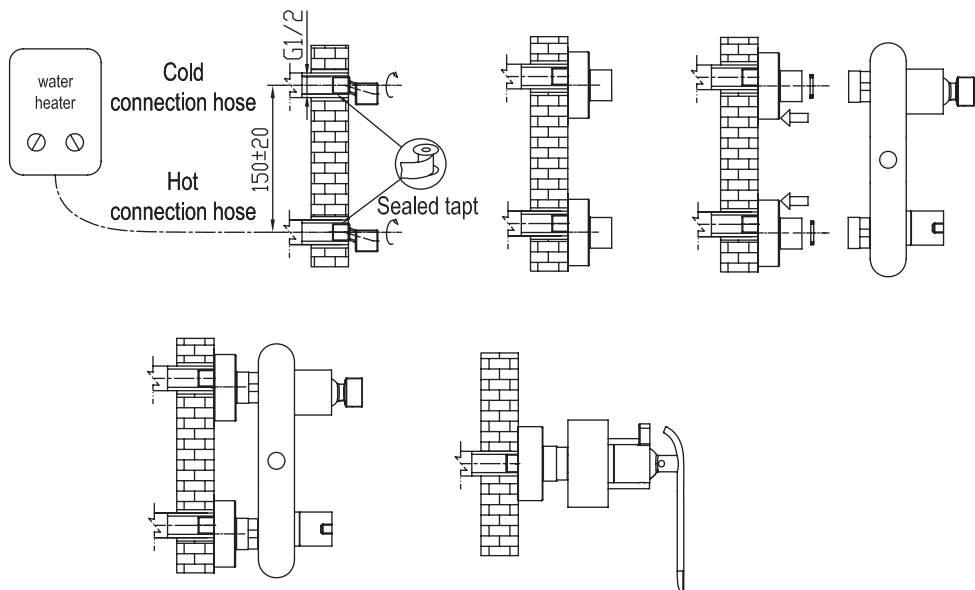
## ※Installation Instructions

- ☆ Do not disassemble the main body, as it has been installed & commissioned correctly & precisely before leaving the factory;
- ☆ To avoid the faucet from jamming, do flush the water pipe before installation;
- ☆ After installation, make sure every joint is safely sealed & no leaking;
- ☆ Using condition: Working pressure at 0.05-1.0MPa (including cold & hot water pressure), with applicable water temperature: 4°C-90°C;
- ☆ Make sure to connect the hot/cold inlet pipe correctly, if standing in front, hot water pipe connecting to the left & cold water pipe connecting to the right.



## ※Installation Procedures

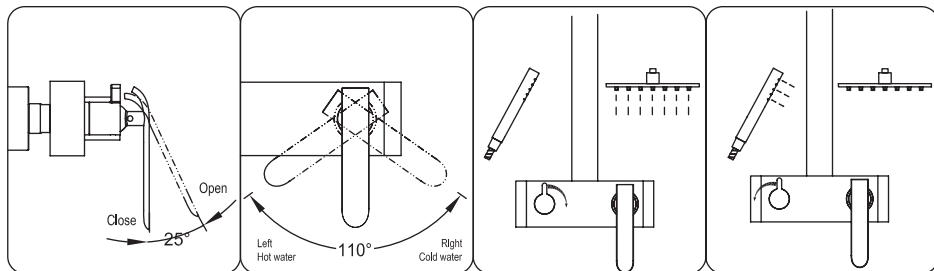
☆ Please install the connection hose into the wall according to the installation Procedures.



## ※Usage

☆ How to operate the handle

- 1) Raise the handle up for opening water; push it down for close;
- 2) Turn the handle to the upside to increase hot water flow for higher water temperature, and downside for cold water.



## ※Cleaning & Maintenance

☆ To keep the product clean & shining, follow the as below:

1. Flush with clean water & dry with soft cloth only;
2. If any dirt, clean with soft liquid or transparent glass detergent;
3. Do not use any scrubbing detergent, polisher, sane-cloth, paper tissue or scraper;
4. Do not use acid detergent, indissolvable grain-like detergent or soap.



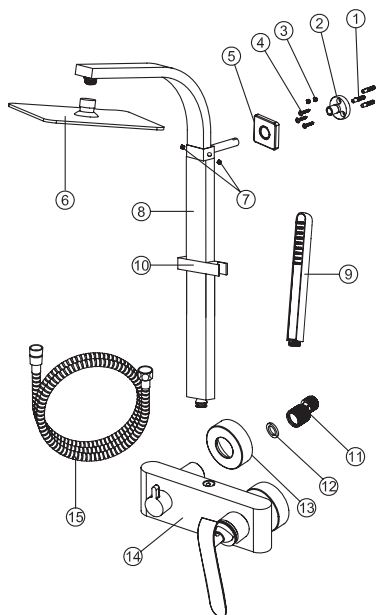
# ZUBEHÖR ÜBERPRÜFUNG

## LISTE DES STANDARDZUBEHÖRS

Bitte überprüfen Sie die Zubehörliste im Folgenden zweimal und wenden Sie sich an unser Unternehmen oder unseren Vertreter für jegliche Diskordanz.

### BEMERKUNGEN:

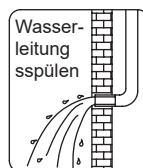
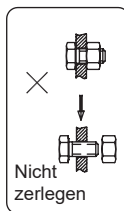
1. Zubehör kann ohne weitere Ankündigung geändert werden ohne dabei ihre Leistung zu beeinträchtigen;
2. Zeichnungen dienen nur zur Referenz. Produktgröße und Form beziehen sich auf den tatsächlichen Wasserhahn.



| Code | Zubehörliste    | Anzahl |
|------|-----------------|--------|
| 1    | Hauptkörper     | 1      |
| 2    | Unterlegscheibe | 2      |
| 3    | O-Ring          | 2      |
| 4    | Flansch         | 2      |
| 5    | Exzentermutter  | 2      |

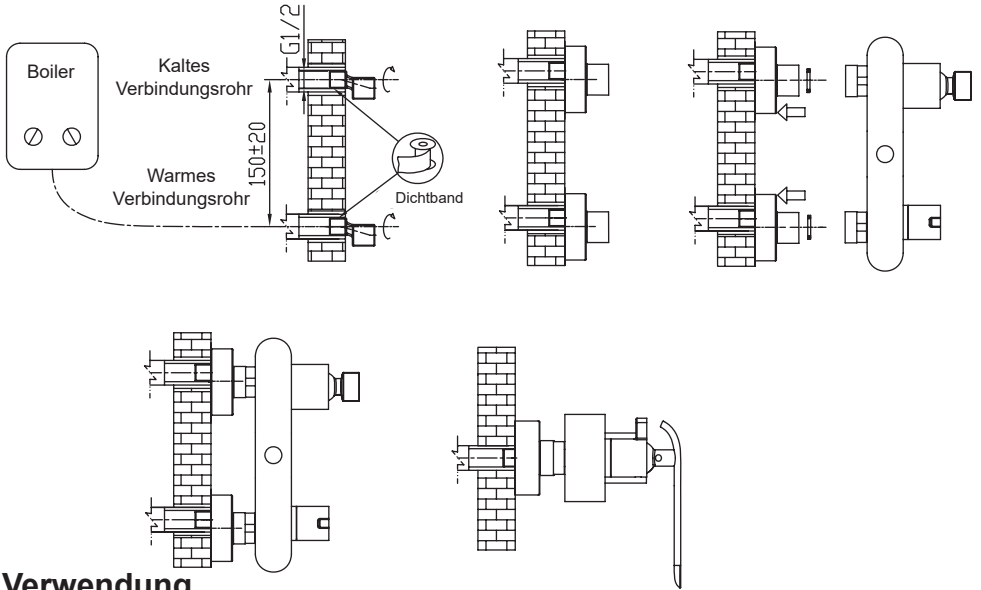
## Installationsanleitung

- Nehmen Sie den Hauptkörper nicht auseinander, da dieser korrekt und präzise installiert und in Auftrag gegeben wurde, bevor er die Fabrik verlassen hat.
- Um das Verkleben des Wasserhahns zu vermeiden, spülen Sie die Wasserleitung vor der Installation aus;
- Nach der Installation stellen Sie sicher dass jede Verbindung sicher verschlossen ist und nicht tropft;
- Benutzungsbedingungen: Betriebsdruck bei 0,05-1.0MPa (einschließlich kalten und warmen Wasserdruck), mit anwendbarer Wassertemperatur: 4°C-90°C;
- Stellen Sie sicher dass Sie das heiß/ kalt Einlassrohr korrekt verbinden; Wenn Sie davor stehen verbindet sich das Heißwasserkabel links und Kaltwasserkabel rechts.



# Installationsverfahren

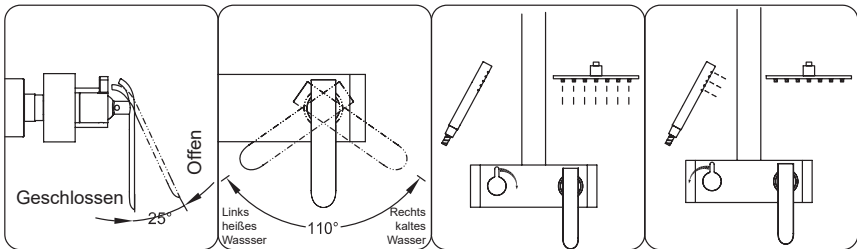
Bitte installieren Sie den Anschluss Schlauch in die Wand nach diesem Installationsverfahren.



## Verwendung

Wie Sie den Griff bedienen

1. Falls Sie eine Wassertemperatur unter 38 Grad haben möchten drehen Sie den Griff wie auf Bild 1 gezeigt.
2. Falls Sie eine Wassertemperatur über 38 Grad haben möchten drehen Sie den Griff wie auf Bild 2 gezeigt.



## REINIGUNG UND WARTUNG

Um das Produkt sauber und glänzend zu halten folgen Sie den Angaben unten:

1. Waschen Sie es mit sauberem Wasser und trocknen es mit einem weichen Tuch.
2. Bei Verschmutzungen mit weicher Flüssigkeit oder klarem Glasreiniger reinigen.
3. Benutzen Sie kein schrubbendes Waschmittel, Poliermittel, Papiertaschentuch oder Schaber.
4. Verwenden Sie kein Säurewaschmittel, unauflösliches körnähnliches Waschmittel oder Seife.
5. Drehen Sie den Belüfter auf und reinigen Sie diesen bei Bedarf.



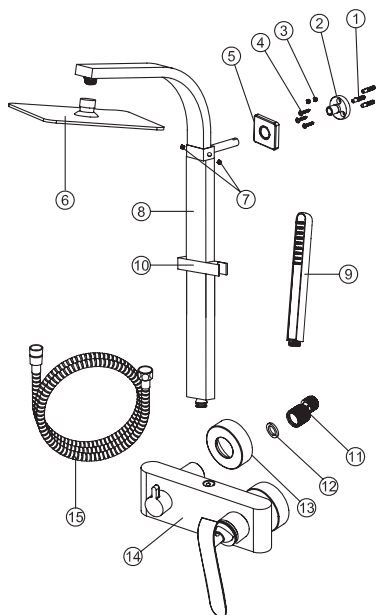
# Contrôle d'accessoires

## LISTE DES ACCESSOIRES STANDARDS

Veuillez vérifier la liste d'accessoires ci-après et contactez notre entreprise ou notre distributeur pour toute discordance

Remarque:

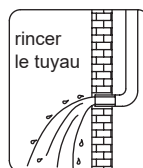
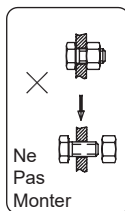
1. Sans affecter leur performance, les accessoires peuvent être modifiés sans avis;
2. Dessins pour référence seulement. La taille et la forme du produit désignent le robinet réel



| Code | La Liste d'Accessoires | Quantité |
|------|------------------------|----------|
| 1    | Tuyau en plastique     | 3        |
| 2    | Support fixe           | 1        |
| 3    | Vis                    | 2        |
| 4    | Vis                    | 3        |
| 5    | Bride                  | 1        |
| 6    | Pomme de douche        | 1        |
| 7    | Vis                    | 2        |
| 8    | Support soudé          | 1        |
| 9    | Douche à main          | 1        |
| 10   | Support de douche      | 1        |
| 11   | Écrou excentrique      | 2        |
| 12   | Joint torique          | 2        |
| 13   | Bride                  | 2        |
| 14   | Corps principal        | 1        |
| 15   | Tuyau de douche        | 1        |

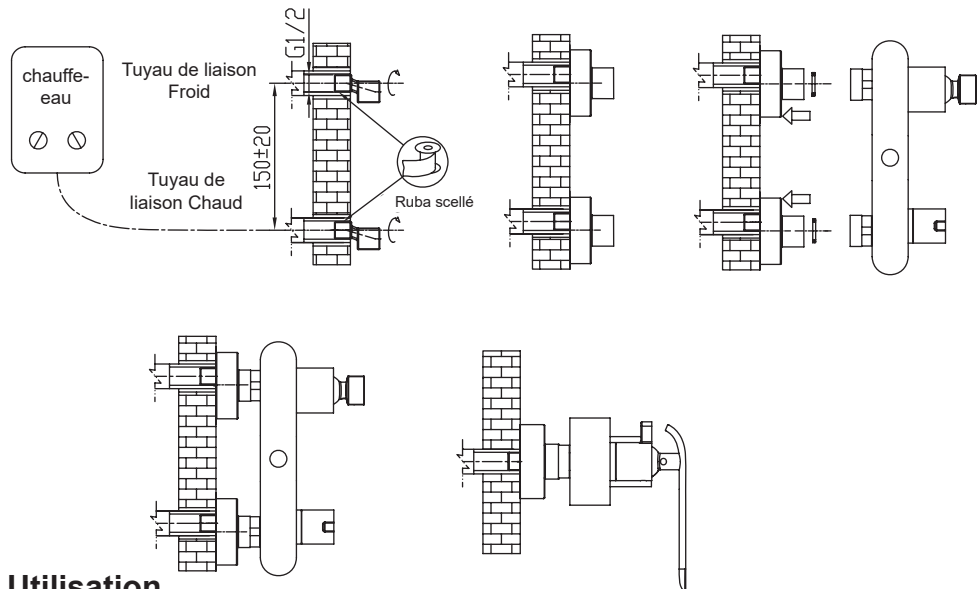
## Instructions d'installation

- Ne pas démonter le corps principal, puisqu'il a été installé et commandé
- Correctement et précisément avant de quitter l'usine ;
- Pour éviter le blocage du robinet, faire rincer le tuyau d'eau avant l'installation ;
- Après l'installation, assurez-vous que tous les joints sont scellés en toute sécurité et sans aucune fuite ;
- Condition d'utilisation : Pression de service à 0.05-1.0MPa (y compris la pression de l'eau chaude et froide), avec une température valable de l'eau: 4°C-90°C;
- Assurez-vous de brancher le tuyau d'entrée chaud/froid correctement, si debout devant, branchez le tuyau d'eau chaude à gauche et le tuyau d'eau froide à la droite



## Les procédures d'installation

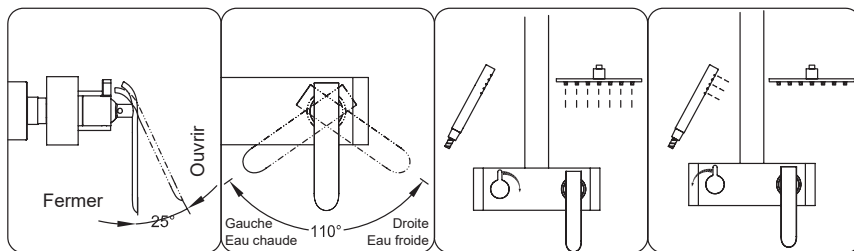
Veillez installer le tuyau de liaison dans le mur  
Selon les procédures d'installation.



## Utilisation

Comment faire fonctionner la poignée

1. Si vous souhaitez que la température de l'eau soit inférieure à 38 degrés, faites tourner la direction de la poignée comme le montrent les images 1
2. Si vous souhaitez que la température de l'eau soit supérieure à 38 degrés, faites tourner la direction de la poignée comme le montrent les images 2



## Nettoyage & Entretien

Pour garder le produit propre & brillant, suivez les instructions ci-dessous :

1. Rincez à l'eau propre et séchez avec un chiffon doux seulement;
2. Pour toute saleté, nettoyez avec un détergent liquide doux ou de verre transparent ;
3. N'utilisez pas un détergent de lavage, un polisseur, un tissu, un mouchoir ou un papier grattoir ;
4. N'utilisez-pas un détergent acide, un détergent ou un savon en grain insoluble;
5. Enlevez l'aérateur et nettoyez-le si nécessaire.



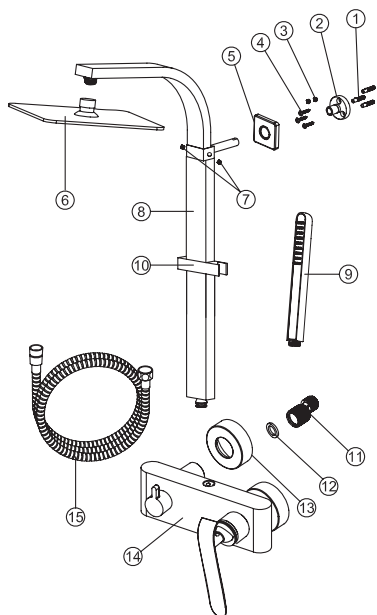
# Alkatrészek ellenőrzése

## Standard alkatrészlista

Kérjük, ellenőrizze az alkatrészlistát és lépjen kapcsolatba vállalatunkkal és forgalmazónkkal, ha bármilyen rendellenességet tapasztal!

Megjegyzés:

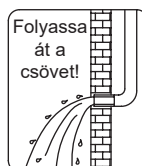
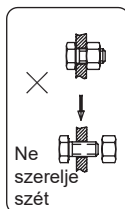
1. Az alkatrészeket, funkciót nem érintő változások esetén értesítés nélkül módosíthatjuk.
2. A rajzok csak referenciaként szolgálnak. A termékek mérete és alakja kapcsán nézze meg az aktuális vízcsapot!



| Kód | Alkatrészlista   | Mennyiség |
|-----|------------------|-----------|
| 1   | Műanyag cső      | 3         |
| 2   | Rögzített tartó  | 1         |
| 3   | Csavar           | 2         |
| 4   | Csavar           | 3         |
| 5   | Karima           | 1         |
| 6   | Zuhanyfej        | 1         |
| 7   | Csavar           | 2         |
| 8   | Oszlop           | 1         |
| 9   | Kézi zuhany      | 1         |
| 10  | Zuhany tartó     | 1         |
| 11  | Excentrikus anya | 2         |
| 12  | O-gyűrű          | 2         |
| 13  | Karima           | 2         |
| 14  | Főtest           | 1         |
| 15  | Zuhany tömlő     | 1         |

## Szerelési Útmutató

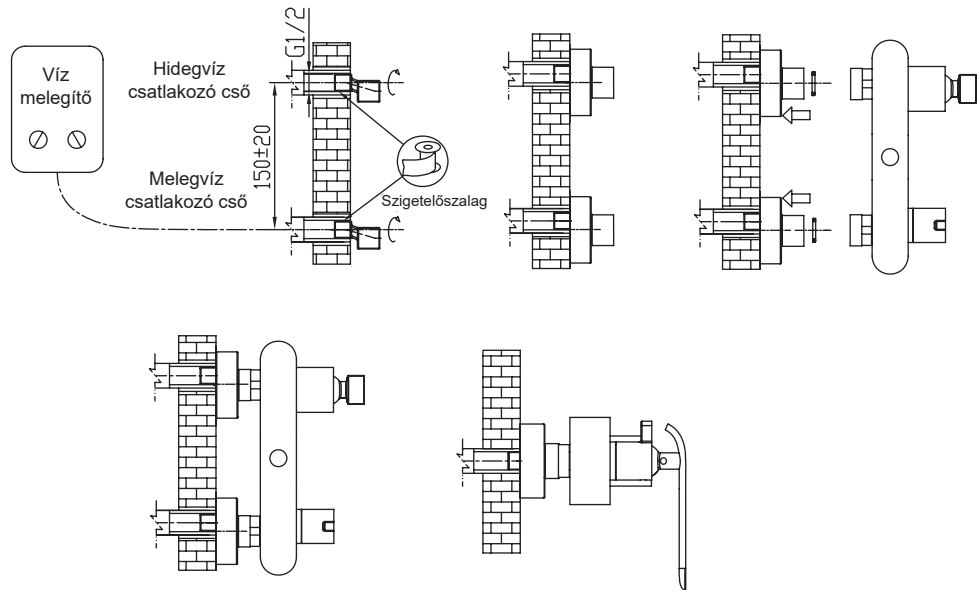
- Ne szerelje szét az alaptestet, mert az a gyártás során lett pontosan összeszerelve és hitelesítve!
- Annak érdekében, hogy elkerülje a csaptelep működési problémáit, szerelés előtt folyassa át alaposan vízzel a vízvezeték rendszert!
- Szerelés után győződjön meg arról, hogy mindegyik csatlakozás a tömítés jó és nincs szivárgás!
- Használati feltétel: 0.05-1.0 MPa üzemi nyomás (mind hideg és meleg víz esetén) és 4 °C- 90 °C vízhőmérséklet
- Győződjön meg arról, hogy a hideg és melegvíz bevezető csövet megfelelően csatlakoztassa! Ha szemben áll a csapteleppel, akkor a melegvíz-csövet a bal és a hidegvízcsövet a jobb oldalon csatlakoztassa!





# Szerelési Útmutató

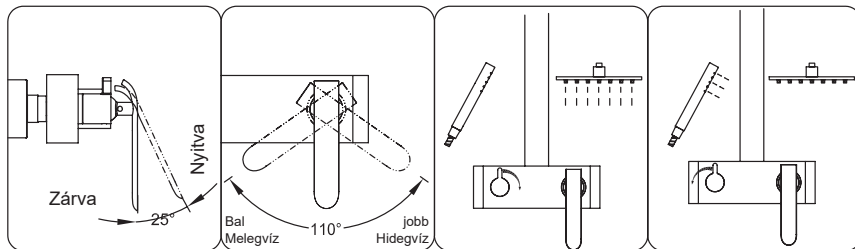
Kérjük, a csatlakozócsövet a szerelési útmutatónak megfelelően szerelje fel a falra!



## Használat

Hogyan használja a forgatókart?

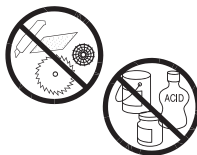
1. Ha 38 foknál alacsonyabb vízhőmérsékletet akar beállítani, akkor forgassa a kart az 1. ábrán mutatott irányba!
2. Ha 38 foknál magasabb vízhőmérsékletet kar beállítani, akkor forgassa a kart a 2. ábrán mutatott irányba!



## Tisztítás és karbantartás

Kövesse az alábbi útmutatásokat annak érdekében, hogy a termék tiszta és csillogó legyen!

1. Folyassa át tiszta vízzel és csak puha ronggyal törölje szárazra!
2. A szennyeződéseklet gyenge folyékony tisztítószerrel vagy ablaktisztítóval távolítsa el!
3. Ne használjon mosószert, polírozót, nedvszívó rongyot, papírtörölt vagy kaparó eszközt!
4. Ne használjon savas mosószert, oldhatatlan szemcsés szerkezetű mosószert vagy szappant!
5. Csavarja le a porlasztót és tisztítsa meg, ha szükséges!



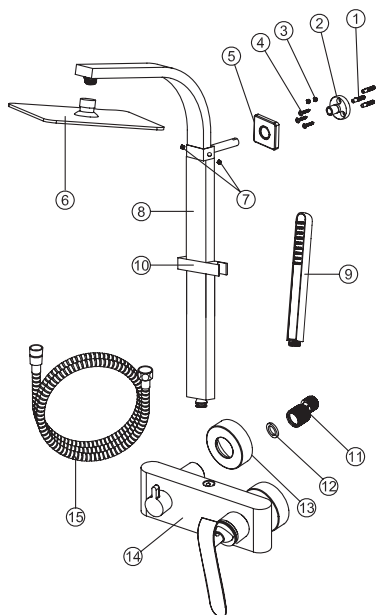
# Verificarea pieselor

## Listă de piese standard

Vă rugăm să verificați lista de piese și să luați legătura cu societatea noastră și distribuitorul nostru în cazul în care constatați probleme!

Notă:

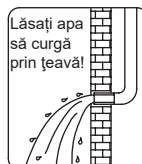
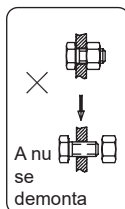
1. Modificările care nu afectează piesele și funcționarea pot fi realizate fără o notificare prealabilă.
2. Schițele au doar rol de referință. Pentru dimensiunea și forma produselor consultați bateria propriu-zisă!



| Cod | Listă de piese     | Cantitate |
|-----|--------------------|-----------|
| 1   | Țeavă plastic      | 3         |
| 2   | Suport fixat       | 1         |
| 3   | Șurub              | 2         |
| 4   | Șurub              | 3         |
| 5   | Flanșă             | 1         |
| 6   | Cap de duș         | 1         |
| 7   | Șurub              | 2         |
| 8   | Coloană            | 1         |
| 9   | Pară duș           | 1         |
| 10  | Suport duș         | 1         |
| 11  | Piuliță excentrică | 2         |
| 12  | Garnitură inelară  | 2         |
| 13  | Flanșă             | 2         |
| 14  | Corp principal     | 1         |
| 15  | Furtun duș         | 1         |

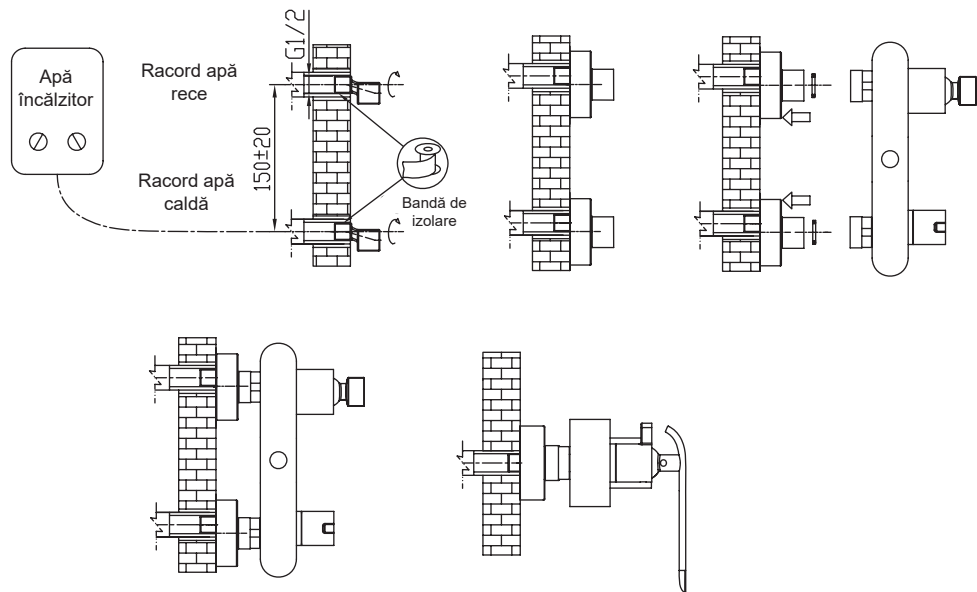
## Instrucțiuni de montare

- Nu demontați corpul de bază, acesta a fost asamblat și certificat în etapele de producție!
- Pentru a evita problemele de funcționare ale bateriei, spălați bine cu apă sistemul de conducte înainte de montare!
- După instalare, asigurați-vă că toate garniturile de la toate racordurile sunt bune și nu există scurgeri!
- Condiții de utilizare: Presiune de funcționare 0,05-1,0 MPa (pentru apă caldă și apă rece) și temperatura apei de 4 °C - 90 °C
- Asigurați-vă că ați conectat corespunzător conducta de apă caldă și rece! Dacă stați cu fața la baterie, conducta de apă caldă se leagă pe partea stângă, iar apa rece la partea dreaptă!



## Instrucțiuni de montare

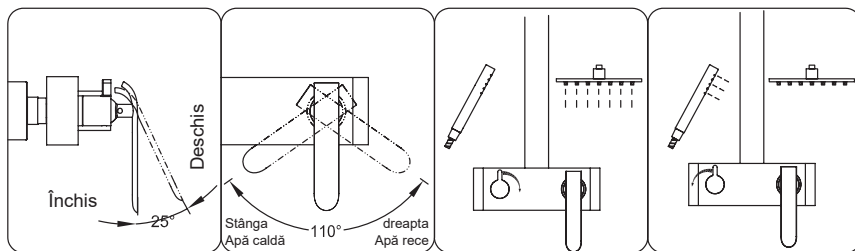
Montați racordul pe perete conform instrucțiunilor de montare!



## Utilizare

Cum se utilizează brațul?

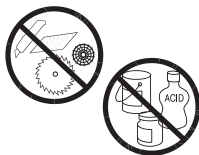
1. Dacă doriți să reglați temperatura apei la mai puțin de 38 de grade, rotiți brațul în direcția indicată în schița 1!
2. Dacă doriți să reglați temperatura apei la mai mare de 38 de grade, rotiți brațul în direcția indicată în schița 2!

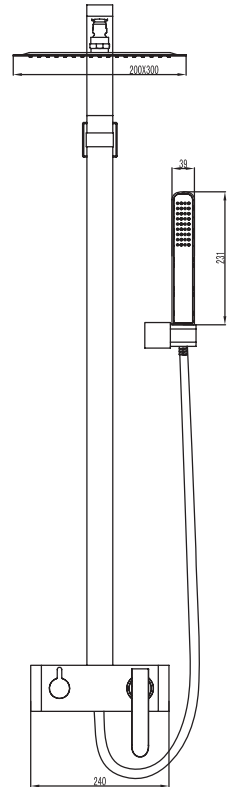
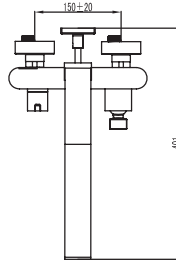
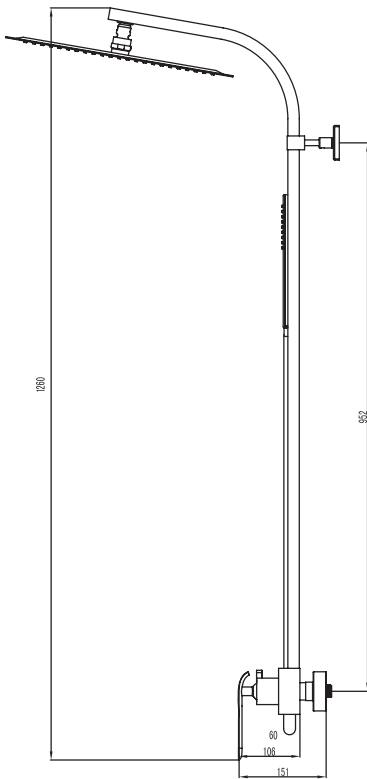


## Curățare și întreținere

Respectați instrucțiunile de mai jos pentru ca produsul să fie curat și strălucitor!

1. Lăsați apa să curgă prin instalație apoi ștergeți cu o lavetă moale!
2. Îndepărtați murdăria cu agent de curățare lichid sau soluție pentru spălat geamuri!
3. Nu folosiți detergent, substanțe de șlefuit, lavetă absorbantă, șervețele de hârtie sau scule care zgărie!
4. Nu folosiți detergenți acizi, detergent cu granule care nu se dizolvă sau săpun!
5. Deșurubați pulverizatorul și curățați-l, dacă este necesar!





**HU** Zuhanypaneljeink és csaptelepeink működése az ideális 3,5-4,5 bar közötti víznyomásra van tervezve.

**EN** The operation of our shower panels and faucets is designed for the ideal water pressure between 3.5-4.5 bar.

**DE** Die Bedienung unserer Duschpaneele und Armaturen ist auf einen idealen Wasserdruck zwischen 3,5-4,5 bar ausgelegt.

**FR** Le principe de fonctionnement de nos colonnes de douche et de notre robinetterie est conçu pour une pression d'eau idéale entre 3,5 et 4,5 bars.

**RO** Funcționarea ansamblurilor și a robinetelor noastre de duș este adaptată pentru o presiune ideală a apei de 3,5-4,5 bari.

Wellis®

CE