

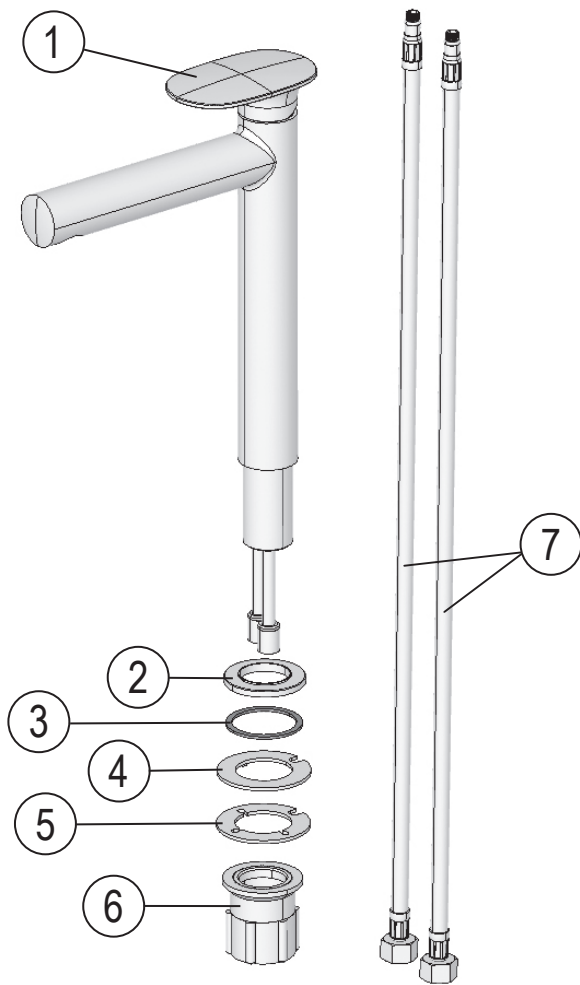
Spring SG 014.XX



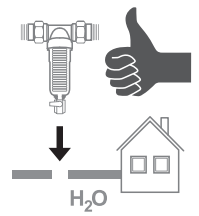
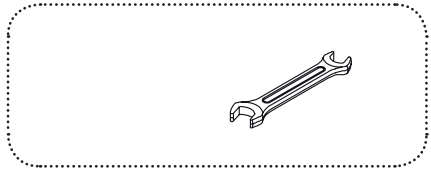
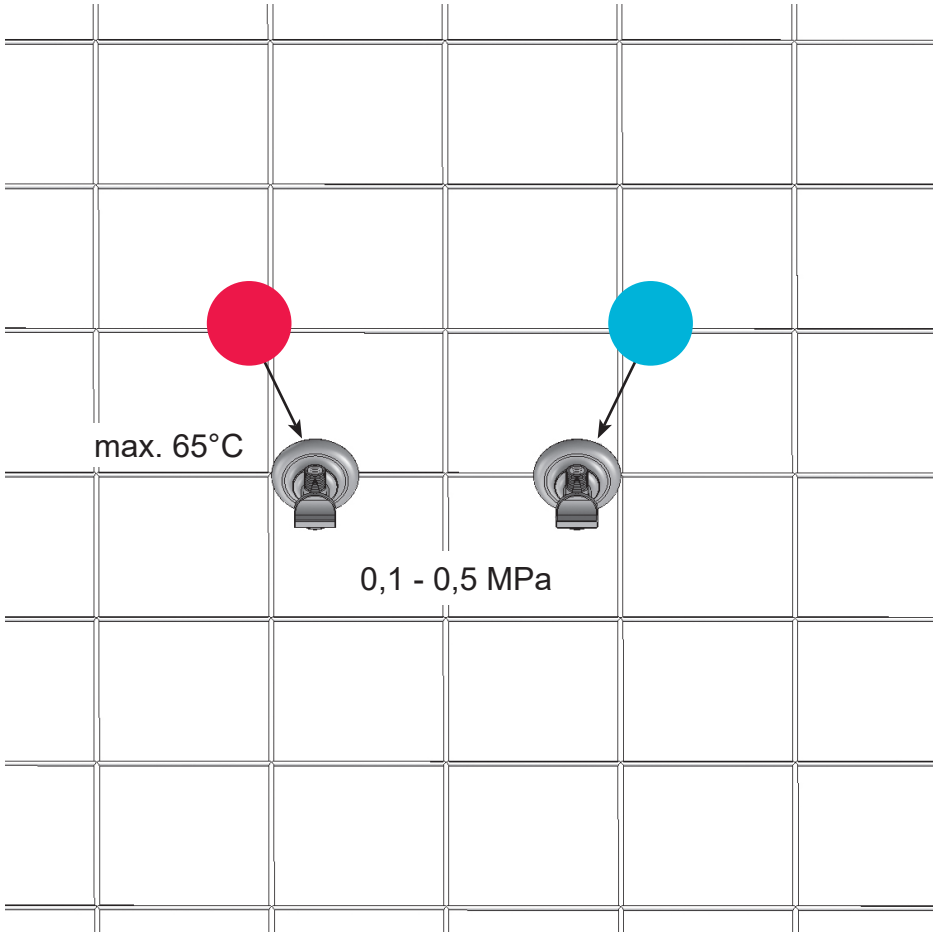
- CZ Umyvadlová stojánková 175 mm, bez výpusti
- DE Waschtischarmatur 175 mm, ohne Ablaufgarnitur
- GB Washbasin standing tap 175 mm, without pop up waste
- FR Robinet de lavabo sans vidage, 175 mm
- HU Álló mosdócsaptelep leeresztő nélkül, 175 mm
- UA Змішувач для умивальника 175 mm, низький, без відкриття
- RU Смеситель для умывальника 175 mm, без открывания стока
- SK Umývadlová stojanková batéria 175 mm, bez odtokovej armatúry
- PL Bateria umywalkowa stojąca 175 mm, bez korka
- RO Baterie pentru chiuvetă 175 mm, fără ventil
- ES Grifo de lavabo 175 mm, sin desagüe
- LT Žemas praustuvo maišytuvus be dugno vožtuvo, 175 mm

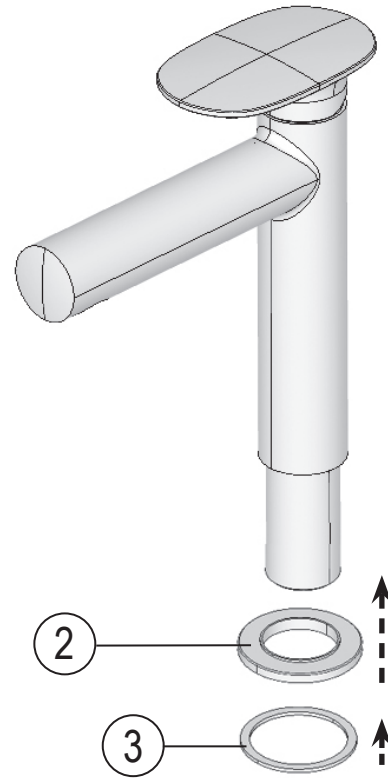


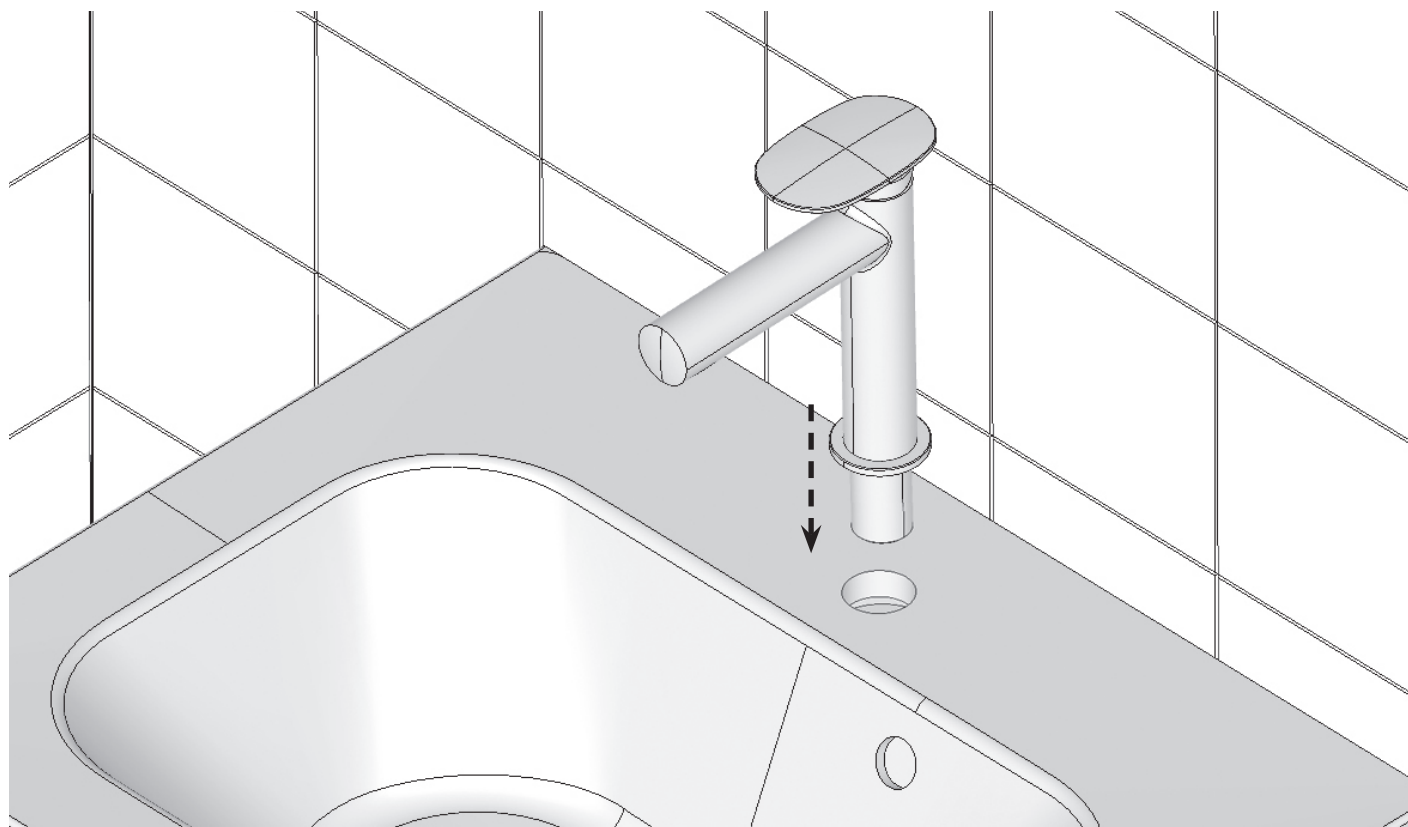
ravak[®]

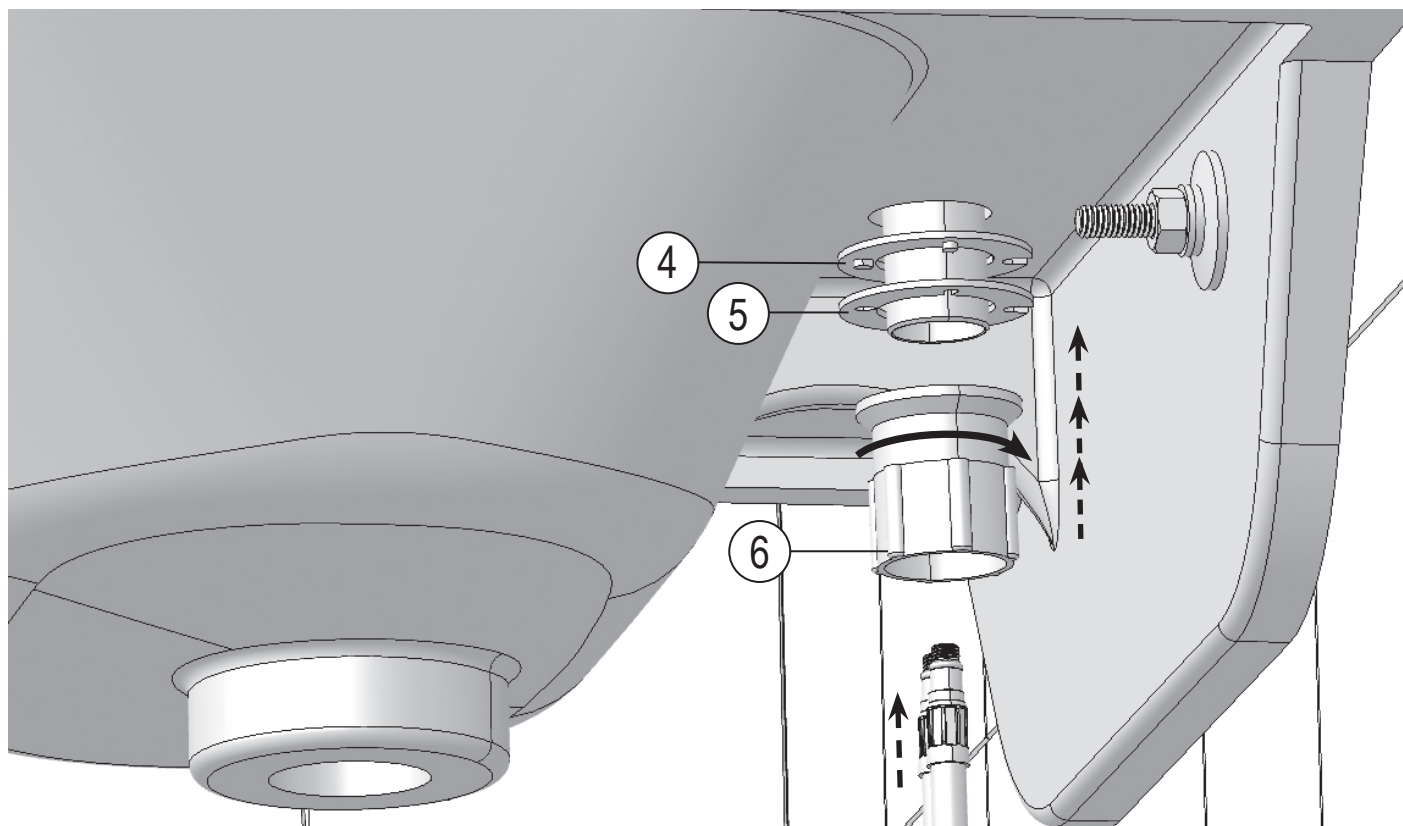


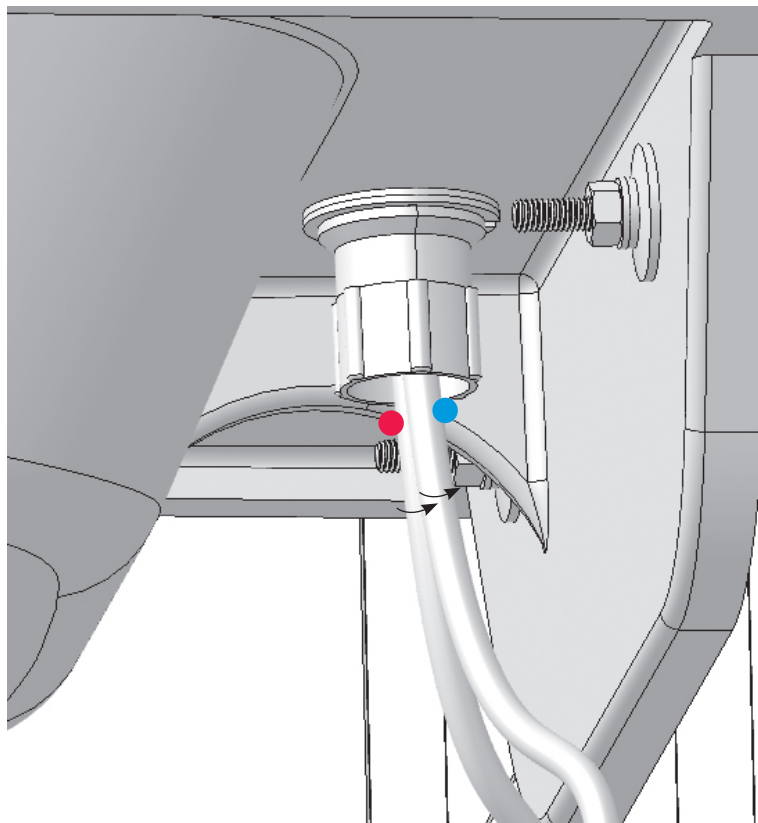
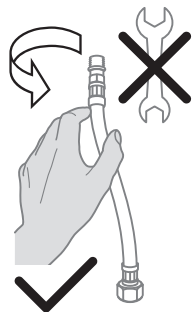
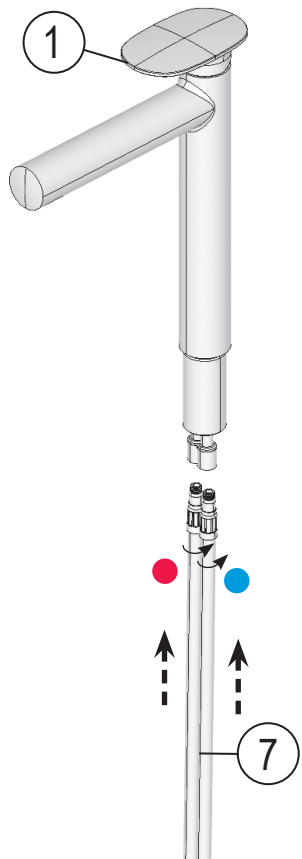
1	1x
2	1x
3	1x
4	1x
5	1x
6	1x
7	2x

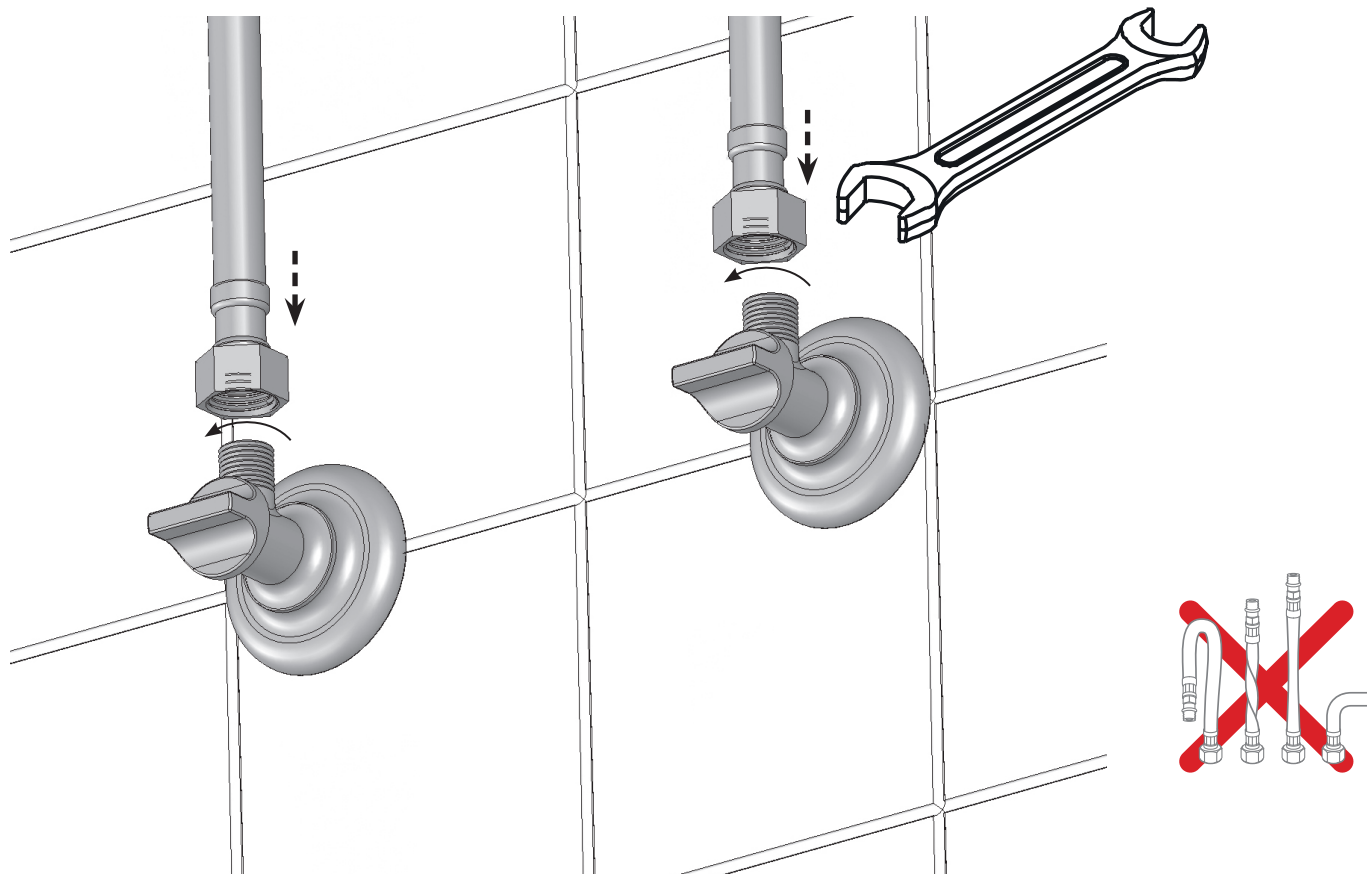


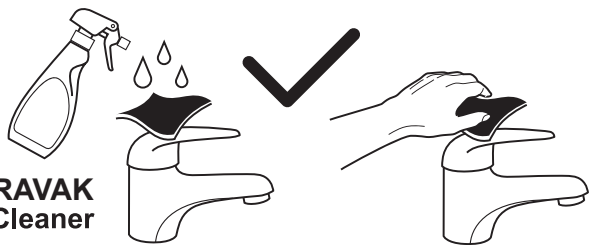
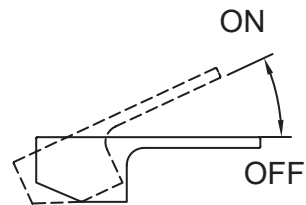
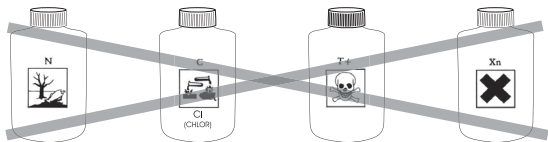
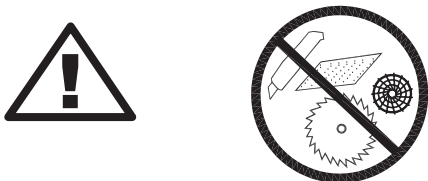




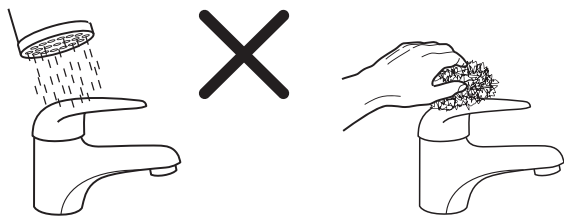
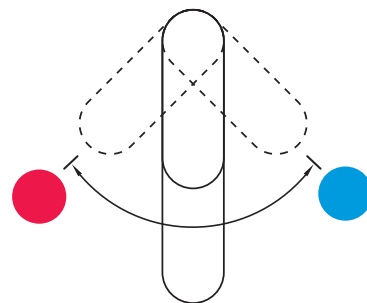








**RAVAK
Cleaner**







CZ RAVAK a.s., Obecnická 285, 261 01 Příbram, Czech Republic
PL RAVAK POLSKA S.A., 05-825 Grodzisk Mazowiecki, ul. Radziejowicka 124, Kałęczyn, Polska
HU RAVAK Hungary Kft., Mester utca 1, 2143 Kistarcsa, Hungary
SK DC RAVAK SLOVAKIA s.r.o., Einsteinova 11, 851 01 Bratislava, Slovakia
DE RAVAK GmbH, Alexanderstrasse 58, 45472 Mülheim an der Ruhr, Germany
RO RAVAK ROM s.r.l., 23 August nr.75, 070000 Buftea , Romania
UA RAVAK Україна, вул. Дніпровська набережна, 21, Київ, 02081, Ukraine
TN Ravak Tunisia, Megrine Center - RDC B5, 58, avenue Habib Bourguiba, Megrine, Tunisia, SIA DC
LT, LV, EE RAVAK BALTIC, Butrimonių 5, Kaunas LT 50203, Lithuania
UAE R A V A K Sanitary Trading, Zarooni Building, Al Mararr, P.O. BOX 127317, Dubai, U.A.E. .
RU ООО «РАВАК РУС», Старопетровский проезд, д. 7а, строение 1, 2-й этаж, 125130, г. Москва, Россия

ravak®

RAVAK a.s., Obecnická 285, 261 01 Příbram I
tel.: +420 318 427 200, 318 427 111 fax: +420 318 427 269
e-mail: info@ravak.cz, www.ravak.com

Výrobce si vyhrazuje právo změny ceny, technických parametrů, či dalších skutečností bez předchozího upozornění a nenese odpovědnost za tiskové chyby.