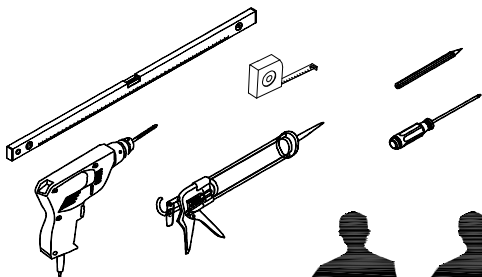
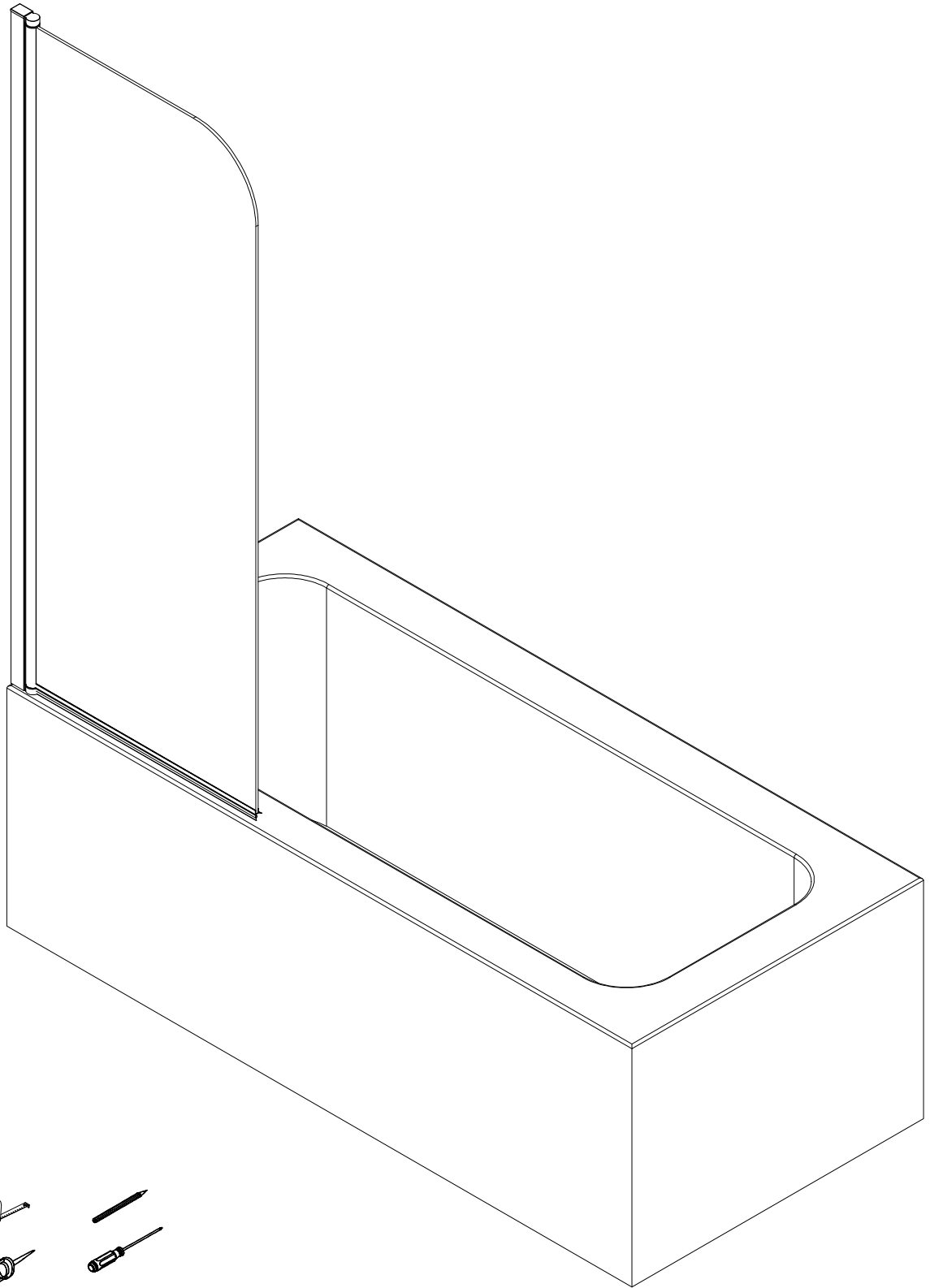


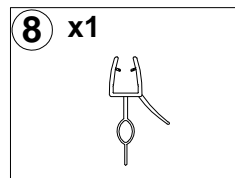
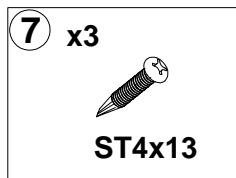
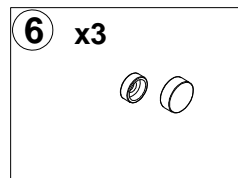
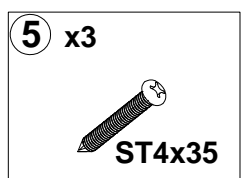
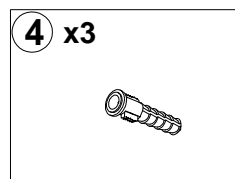
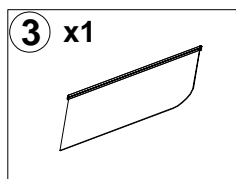
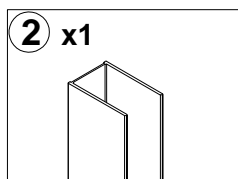
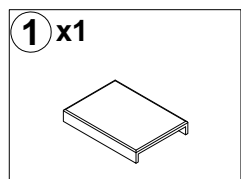
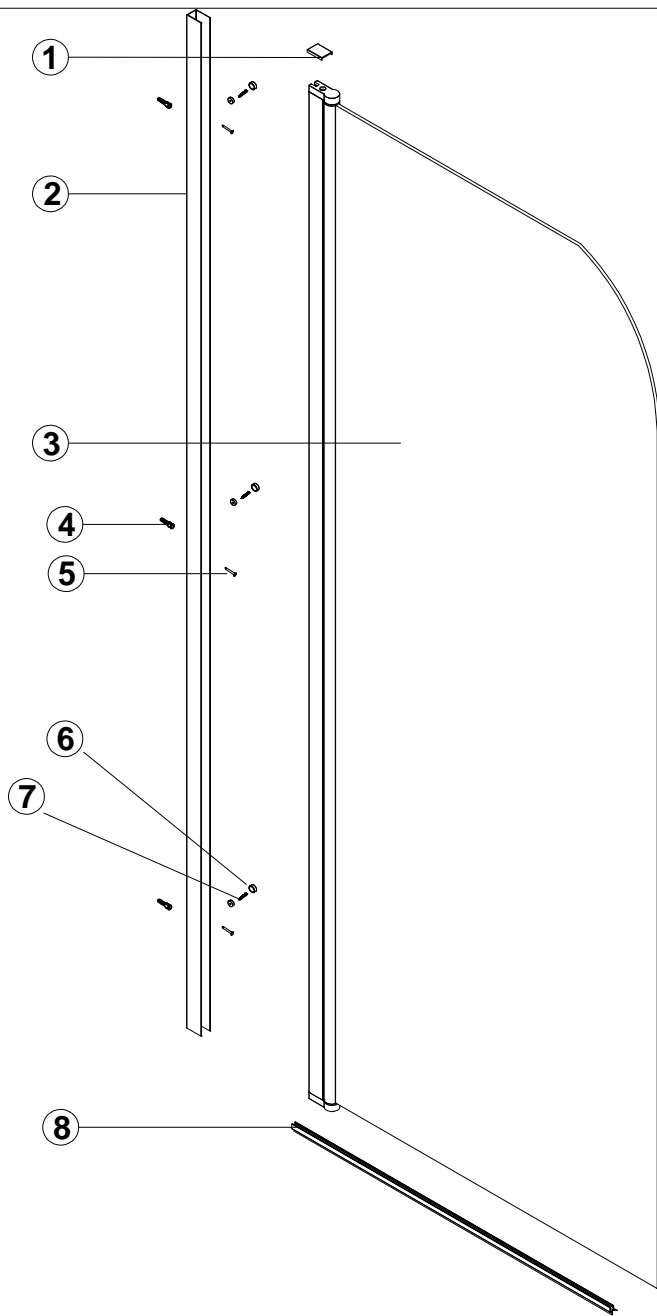


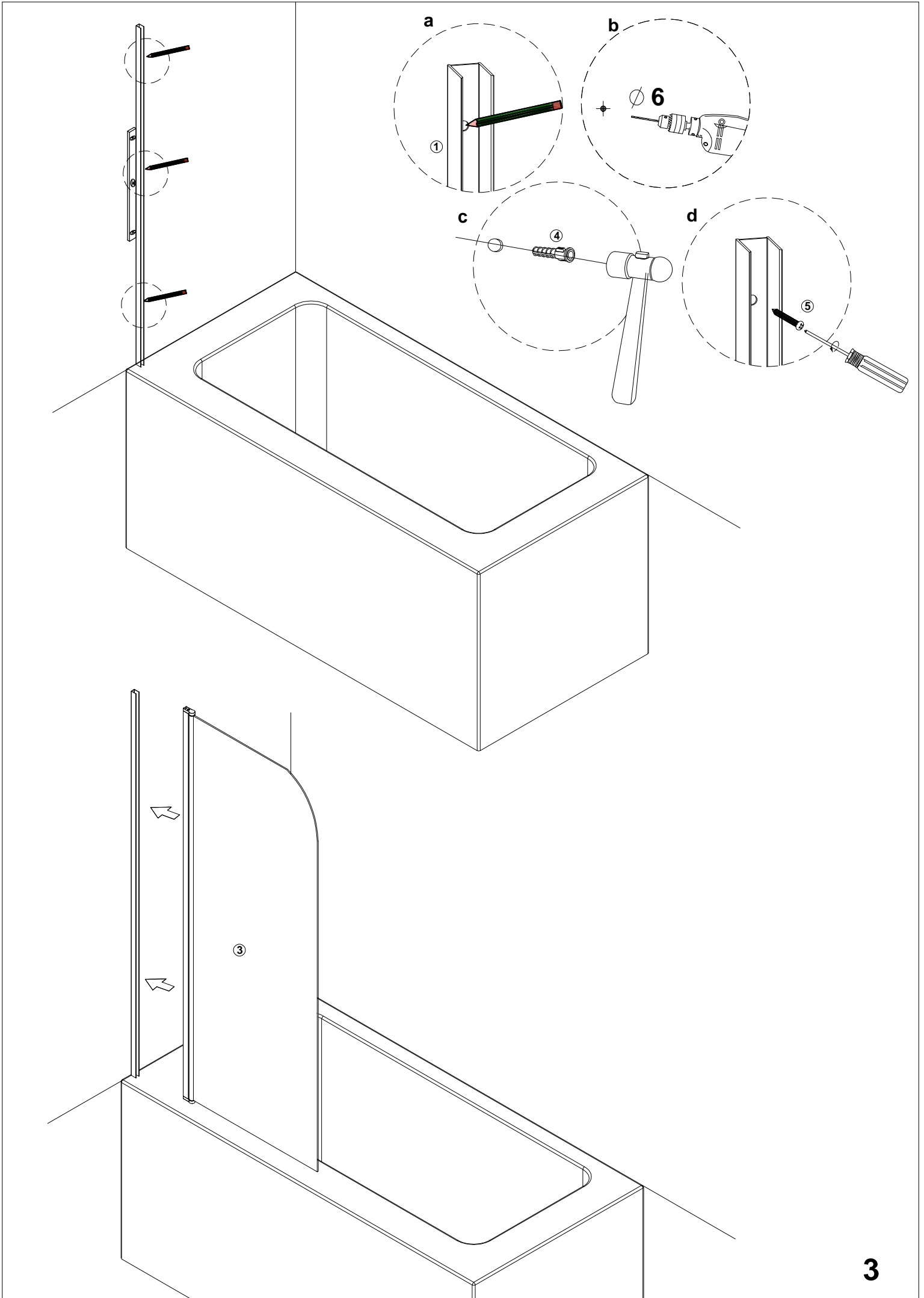
A c b h z y b f b z j c X #5 g g Y a V m j b g h i W j c b
AQ6018L AQ6018R

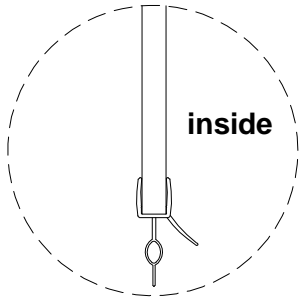


φ3mm φ6mm

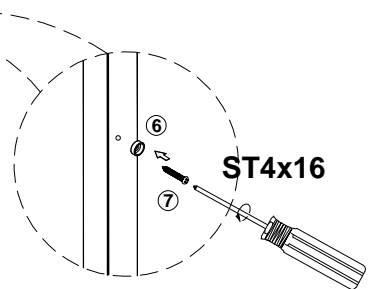
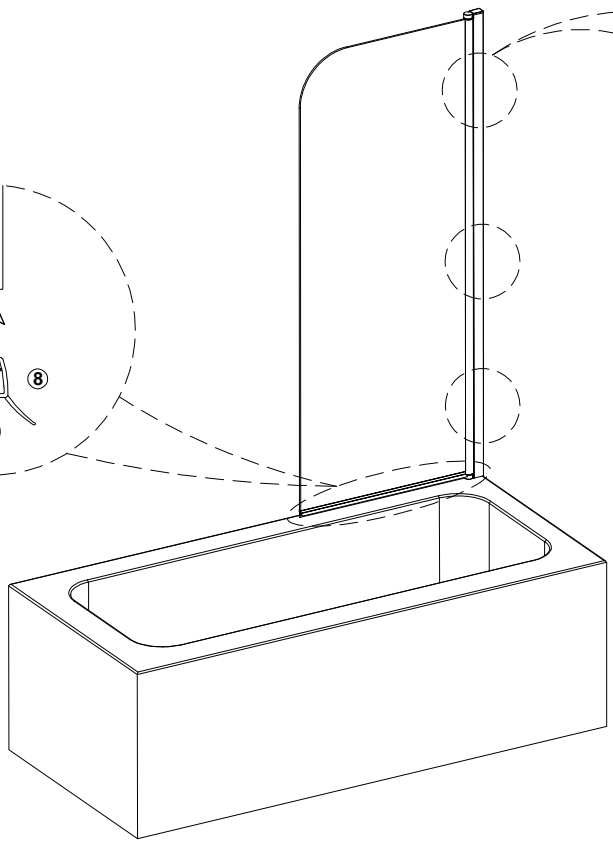
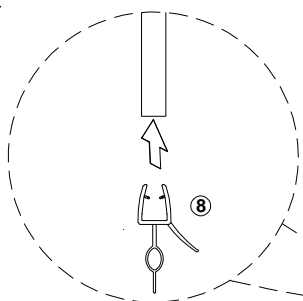




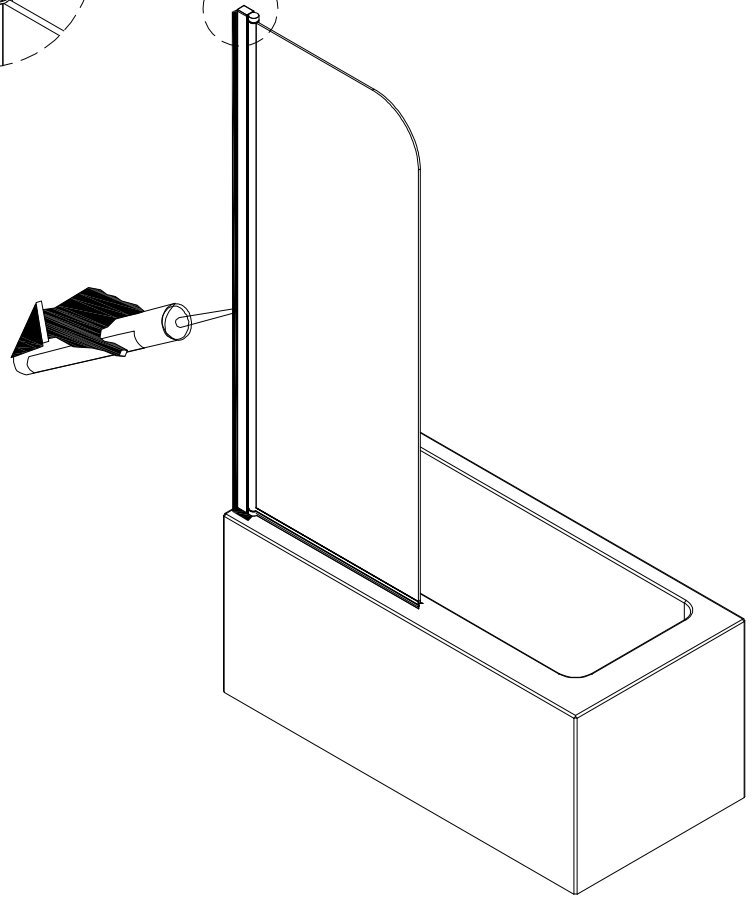
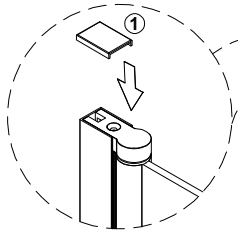
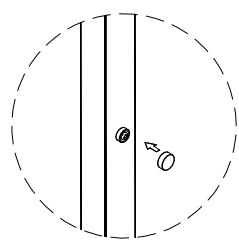




inside



ST4x16



24 HRS

