

A KTX₂ FŰTŐPATRON HASZNÁLATI UTASÍTÁSA

A fűtőpatron egy fűtőtest fűtésére szolgál, akár központi fűtési rendszeren vagy önállóan folyadékkal feltöltött radiátorban elektromos hálózatról.

A BIZTONSÁGOS HASZNÁLAT ALAPELVEI

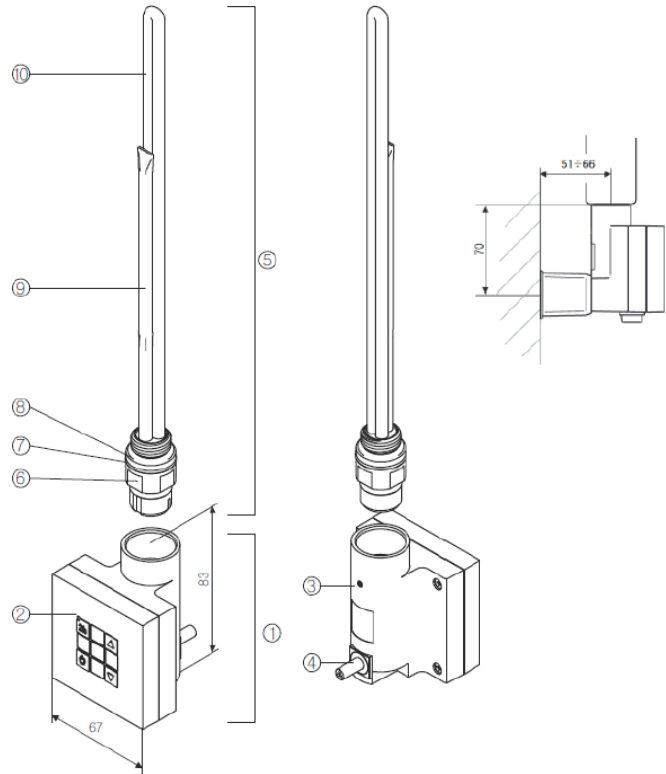
1. Az elektromos fűtőberendezést csak szakképzett személy végezheti el a hatályos előírásoknak megfelelően. Az eszköz biztonságos használatának biztosítása érdekében olvassa el a használati útmutatót.
2. A készülék csatlakoztatása előtt ellenőrizze, hogy a gyártási címkén feltüntetett feszültség megegyezik-e az elektromos berendezés feszültségével. A készüléket csak védő földeléssel ellátott konnektorba csatlakoztassa.
3. A fűtőpatront folyadékban történő működésre tervezték. A fűtőpatron szabad levegőn **maximálisan 3 másodpercig** használható.
4. Tilos a fűtőpatront üres radiátorban működtetni. A fűtőpatront a radiátorban a folyadéknak teljesen el kell lepnie.
5. Ne engedje, hogy a vezeték a felmelegedett fűtőelemhez érjen.
6. Az eszköz nem lehet áram alatt az összeszerelés / szétszerelés során (húzza ki a hálózati csatlakozót).
7. Tilos a termosztát fedelét felnyitni szétszerelni!
8. A fűtőpatron teljesítménye nem haladhatja meg a radiátor teljesítményét 75/65/20 °C hőmérsékleten.
9. A radiátorban a nyomás nem haladhatja meg az 1 MPa-t (10 bar). A megengedett nyomás túllépése a radiátor károsodásához elrepedéséhez vezethet, és egészségre, életre veszélyt jelenthet, vagy anyagi kárt okozhat.
10. A készülék háztartási használatra ajánlott.
11. Rendszeresen ellenőrizze a fűtőközeg szintjét a radiátorban.
12. Soha ne használja a készüléket, ha az bármilyen módon sérült. Rendszeresen ellenőrizze, hogy a tápkábel nem sérült-e, és hogy biztonságosan használható-e.
13. A tápkábelt nem lehet megjavítani. A sérült kábelt a gyártónak vagy egy szakszerviznek kell kicserélnie.
14. Ne engedje, hogy víz kerüljön a termosztát házába.
15. Tilos a fűtőpatront olyan központi fűtési rendszerben használni, ahol a folyadék hőmérséklete meghaladhatja a 82 °C-ot.
16. Ne érintse meg a fém alkatrészeket - fennáll az égés veszélye. Vigyázzon a felfűtött fűtőtest kezelésekor.
17. Központi fűtési rendszerben történő indításkor alapvető fontosságú, hogy a radiátor teljesen légtelenítve legyen. Javasoljuk, hogy egy hosszú szünet után a radiátort légtelenítse.
18. A 8 éven felüli gyermekek és a csökkent mozgásképességű vagy értelmi képességekkel rendelkező személyek csak felnőtt felügyelete alatt üzemeltethetik és tisztíthatják a készüléket.
19. A radiátor és a fűtőpatron tisztítása előtt mindig húzza ki a készüléket a konnektorból. Csak száraz vagy nedves ruhával tisztítsa, agresszív tisztítószereket vagy súrolóanyagok használata nélkül.
20. Az önállóan szerelt fűtőtestben használt folyadéknak alacsony viszkozitásúnak kell lennie nem lehet csak víz

MŰSZAKI ADATOK

Tápfeszültség:	230 V / 50 Hz
Teljesítmény:	200, 300, 400, 600, 800 W
Készülékvédelmi osztály:	I osztály
Védettség:	IPx4
Csatlakozások:	G1/2"

Fűtőpatron:

1. Termosztát
2. Vezérlőpanel
3. Rögzítőcsavar – kábeles verzió
4. Tápkábel – kábeles verzió
5. A patron melegítő része
6. Fej
7. A termosztatikus rész szigetelése
8. Fej szigetelése
9. Hőmérséklet-érzékelő
10. Fűtőelem



TELEPÍTÉS / KISZERELÉS

A fűtőpatronok fűtési rendszerhez történő telepítésére vonatkozó részletesebb útmutató a használati útmutató végén található. Az alábbiakban bemutatjuk a fűtés megfelelő felszerelésének és tartós működésének alapelveit.

Óvintézkedések a telepítés és az első indítás előtt:

1. Olvassa el és kövesse a „Biztonságos használat alapelvei” rész utasításait
2. A fűtőelemet csak a 24 mm-es lapos villáskulcs segítségével szerelje be a radiátorba.
3. A fűtőpatront a radiátor aljára kell felszerelni.
4. Használjon megfelelő fűtőközeget (kifejezetten hőközlő, korrózió- és fagyálló folyadékot, nem csak vizet).
5. Csak akkor kapcsolja be a fűtőpatront a radiátorban, ha az teljesen elmerült a hőközlő folyadékban.
6. Védje a radiátort a hirtelen nyomásnövekedéstől (elektromos csatlakozás esetén a radiátor megfelelő feltöltése, központi fűtés esetén egy szelep nyitva stb.)
7. Ne töltsen meg a radiátort 60 °C feletti fűtőközeggel.
8. Közvetlen hálózati csatlakoztatáskor vegye figyelembe a következőket:
Barna vezeték - fázis (L)
Kék vezeték - nulla (N)
Sárga / zöld vezeték - földelés, védelem (PE)
9. Mielőtt feltölti a radiátort, ellenőrizze, hogy a fűtőpatron jól illeszkedik-e a radiátorba.
10. A központi fűtési rendszerbe történő beszerelést szelepekkel kell végezni, amelyek lehetővé teszik a radiátor elzárását, kizárását.
11. A fűtőtestben lévő hőközlő folyadék hőmérséklete nem haladhatja meg a 82 °C-ot.

Leszerelés:

1. Húzza ki a készüléket a hálózatról, mielőtt kiveszi, és várja meg, amíg a radiátor lehűl.
2. Távolítsa el a rögzítőcsavart a termosztát hátuljáról.
3. Válassza le a termosztátot a patron melegítő elemétől.
4. Zárja el a központi fűtési rendszer szelepeit és engedje le a hőközlő folyadékot.
5. Csavarja le a fűtőelemet egy 24 mm-es lapos villáskulcs segítségével.

ELEKTOMOS RADIÁTOR

1. Ne telepítse a fűtő patront feszültség alatt.
2. Az elektromos radiátorokat alaposan megmért folyadékkal kell megtölteni.
3. A készülék nem rendelkezik a szobatermosztáttal - ne használja zárt térben, ahol olyan emberek tartózkodnak, akik nem képesek egyedül elhagyni a helységet, ha nincsenek felügyelet alatt.
4. Az elektromos radiátorokon csak tiszta vízben öblített törölközőket és ruhákat lehet szárítani (tilos a tűzveszélyes anyagokkal átitatott szövetek szárítása).
5. Az elektromos radiátor csövei nagyon forróak lehetnek - a kisgyermek veszélyeztetésének elkerülése érdekében a radiátort legalább 600 mm-rel a padló fölé kell felszerelni.
6. Az elektromos telepítéshez csatlakoztatni kell a csatlakozóaljzatot egy 30 mA áram-megszakítóval.

RÁDIÁTOR A KÖZPONTI FŰTÉSI RENDSZERBEN

A fűtőpatron használata a központi fűtésrendszer radiátoraiban lehetővé teszi annak használatát a fűtési időszakon kívül. Ebben az esetben elengedhetetlen a radiátor teljes légtelenítése. Javasoljuk, hogy egy hosszú szünet után a radiátort légtelenítse. A készülék védelemmel rendelkezik a radiátor szárazon működésével szemben, aktiválása során elengedhetetlen a gyártó általi javítás. A fűtőberendezést nem szabad olyan létesítményekben használni, ahol a folyadék hőmérséklete meghaladhatja a 82 °C-ot.

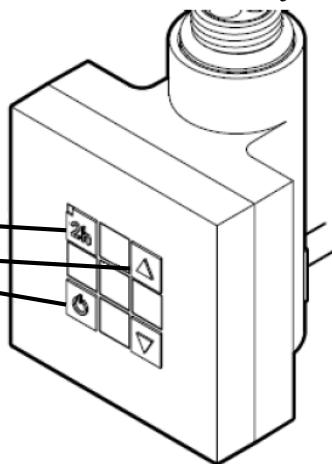
A radiátor központi fűtési rendszerben helyes működésének biztosítása érdekében szelepekkel kell felszerelni, amelyek lehetővé teszik a vízellátás leállítását:

- bemeneti - vezérlőszelep (kézi vagy termosztatikus fejjel)
- a leeresztő - visszacsapó szelepen

Figyelem!

A fűtőberendezés bekapcsolása előtt és a központi fűtésben történő működése közben az egyik szelepek nyitva kell lennie, hogy kiszorítsa a felesleges vizet, amit a hőtágulás okozott. Mindkét szelep bezárva maradása esetén túlzott nyomásnövekedés léphet fel, ami károsíthatja a fűtőtestet vagy a radiátort.

- az időzítő funkció vezérlése
- hőmérséklet-beállító gombok
- KI / BE kapcsoló gomb, az időzítő funkció letiltása



A fűtőpatron melegíti a radiátort, és ellenőrzi a belső folyadék hőmérsékletét. A belső hőmérséklet-érzékelő segít elkerülni az égési sérüléseket azzal, hogy a fűtőtest hőmérsékletét 60 °C-ra korlátozza. A kiegészítő hőbiztosíték a 82 °C-ot meghaladó folyadék hőmérsékletre reagál (ezen a hőmérsékleten a fűtőpatron megsérülhet).

A fűtőpatron kialakítása és a hőtadó folyadék tulajdonságai miatt a radiátor alsó csövei hűvösebbek, mint többi. Ezt nem a készülék hibás működése eredményezi. Ez a készülék helyes működésének folyamata.

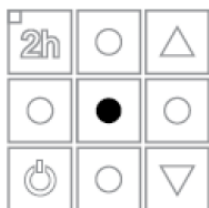
A készülék ötfokozatú hőmérsékletszabályozással rendelkezik (30 °C - 60 °C) (nyíllal jelölt gombok). Indítás után a fűtőpatron maximális teljesítménnyel melegszik fel, hogy minél hamarabb elérje a kívánt hőfokot. A beállított hőmérséklet elérésekor a fűtőpatron a beállított hőmérséklet fenntartásához szükséges módon be- és kikapcsol (figyelembe véve a külső körülményeket).



a BE / KI gombot a fűtőpatron be- és kikapcsolására, valamint az időzítő funkció kikapcsolására (ha aktív) kell használni.



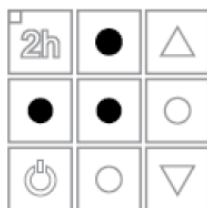
A gombok a beállított hőmérséklet megváltoztatására szolgálnak. A felfelé mutató nyíl növeli a hőmérsékletet, a lefelé mutató nyíl pedig csökkenti:



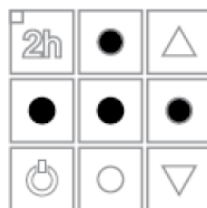
1



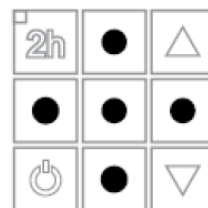
2



3



4



5



a gomb az időzítő funkció be- és kikapcsolására szolgál. Az időzítő működését egy sárga LED jelzi a 2h gomb sarkában.

Az IDŐZÍTŐ funkciója:

1) A fűtőpatron KIKAPCSOLÁSA (az üzemidő korlátozása):

A fűtőpatron bekapcsolt állapotában nyomja meg a 2h gombot. A fűtőpatron 2 óra elteltével kikapcsol.

2) A fűtőpatron BEÁLLÍTÁSA (késleltetett indítás):

- Állítsa be a kívánt hőmérsékletet a működő készüléken (ha szükséges, hagyja meg az aktuális szintet).
- Kapcsolja ki a fűtőpatront a KI / BE kapcsoló gomb megnyomásával.
- Nyomja meg a 2h gombot - 2 óra múlva a készülék bekapcsol, és időkorlát nélkül elkezd a kívánt hőmérsékletre melegedni.



ANTI-FREEZE funkció (fagyálló üzemmód)

Amikor az eszköz ki van kapcsolva (de még mindig csatlakoztatva van a hálózathoz) és a hőmérséklet-érzékelő körüli hőmérséklet 6 °C alá csökken, a fűtőpatron automatikusan bekapcsol. A fagyálló üzemmód aktiválását a narancssárga LED fény villogása jelzi 4 másodpercenként. Ez a funkció automatikusan kikapcsol, ha a hőmérséklet 6 °C fölé emelkedik.

Védelmi funkció

Amikor az eszköz be van kapcsolva, folyamatosan figyeli az összes paramétert, amelyek kárt okozhatnak, és automatikusan elindítja a védelmi folyamatokat. Ez magában foglalhatja például a „száraz” működés vagy túl forró folyadék veszélye elleni védelmet.

A PROBLÉMÁK MEGOLDÁSA

Probléma leírása	Lehetséges ok	Probléma megoldása
A fűtőpatron csatlakozik a tápegységhez, de nem világít egyetlen dióda sem, és a fűtőpatron nem melegszik fel.	A fűtőpatron nincs bekapcsolva.	Kapcsolja be a gombbal 
	Probléma van a csatlakozással.	Ellenőrizze a hálózati csatlakozást, dugót és a konnektort.
A diódák felváltva villognak.	A fűtőpatron vészhelyzeti állapotba került, a hőmérséklet-érzékelő funkciója megsérült.	Kapcsolja ki a fűtőpatront és várja meg, amíg a radiátor lehűl. Kapcsolja be újra a fűtőpatront.
A radiátor hideg, a diódák jelzik a fűtőpatron működését.	Leégett hőbiztosíték vagy sérült fűtőelem	Kapcsolja ki és be a fűtőpatront.
A fűtőpatron kikapcsoló gomb megnyomása  után is fűt	Az elektronika károsodása.	Kapcsolja ki a fűtőpatront, várja meg amíg kihűl a radiátor. Kapcsolja be a fűtőpatront
Ha a probléma továbbra is fennáll, forduljon a forgalmazóhoz.		

MEGSEMMISÍTÉS

Ez a termék elektromos eszköz, ezért különleges elektromos és elektronikus hulladékkezelési követelményeknek van alávetve. Ne dobja ki ezt a berendezést a szokásos háztartási hulladék közé, adja le egy környezetbarát megsemmisítő és újrahasznosító létesítménybe, a vonatkozó előírásoknak és szabványoknak megfelelően.

KARBANTARTÁS

Tisztítás előtt mindig húzza ki a konnektorból (húzza ki a dugót a konnektorból).

Rendszeresen ellenőrizze a folyadék szintjét a fűtőtestben, hogy a fűtőelem mindig teljesen belemerüljön.

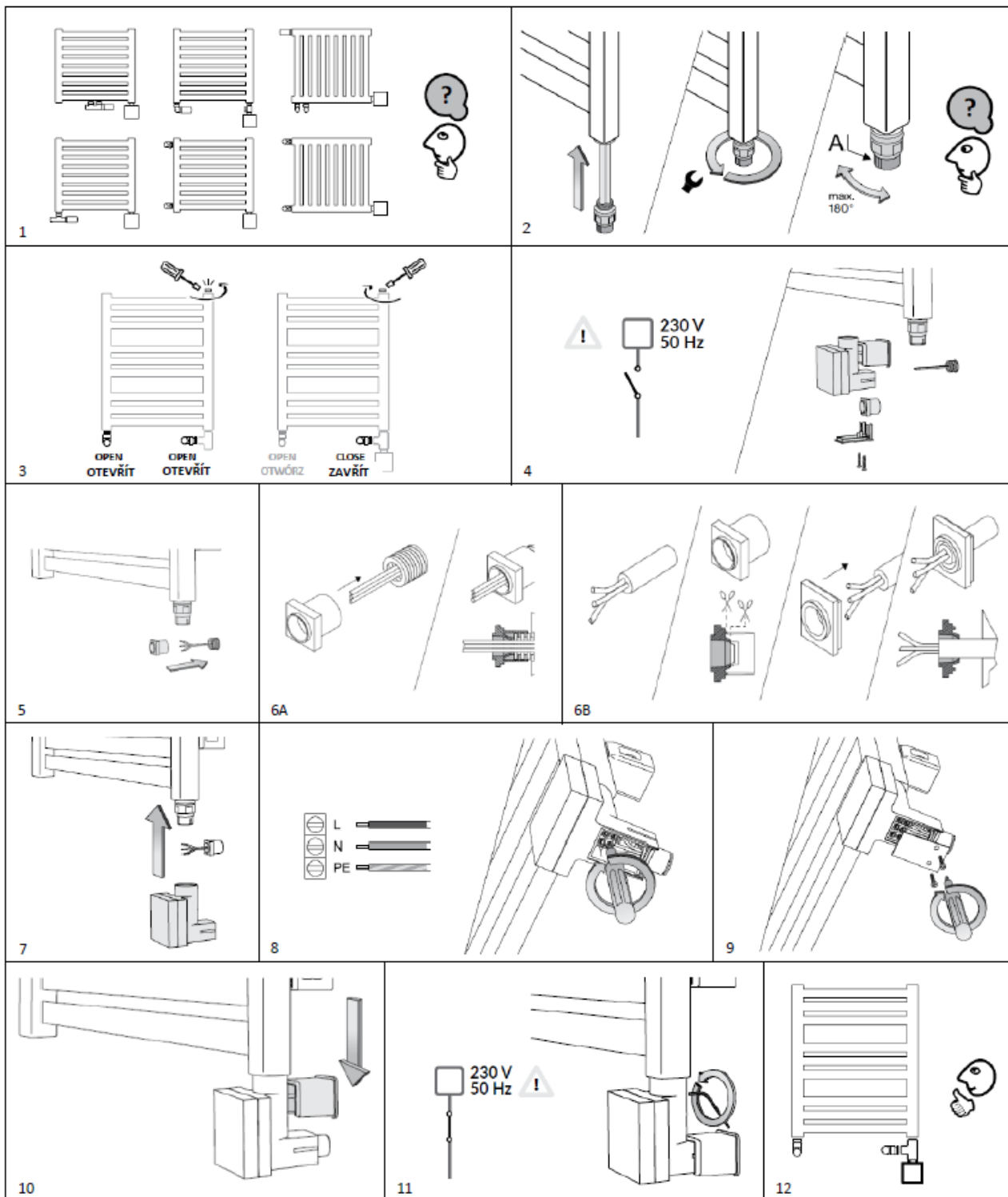
A radiátor és a fűtőpatron tisztítása előtt mindig húzza ki a készüléket a konnektorból. Csak száraz vagy nedves kendővel tisztítsa, anélkül, hogy agresszív tisztítószeret vagy csiszolóanyagokat használna.

JÓTÁLLÁS

A jótállási idő a vásárlás napjától számított 24 hónap. A jótállás nem terjed ki a következők által okozott károkra:

- helytelen (az utasításoknak nem megfelelő) összeszerelés, használat és szétszerelés
- fűtőelem nem rendeltetésszerű használata
- jogosulatlan személy beavatkozása eredményeként
- az eladó általi kézbesítés után, a vevő által okozott mechanikai sérülések, nem megfelelő szállítás vagy tárolás miatt

A. TELEPÍTÉS - ELEKTROMOS CSATLAKOZÁS



B. TELEPÍTÉS - RENDSZER KÖZPONTI FŰTÉS



<p>1</p>	<p>2</p> <p>max. 180°</p>	
<p>3</p> <p>OPEN OTEVŘÍT OPEN OTWÓRZ OPEN OTEVŘÍT CLOSE ZAVŘÍT</p>	<p>4</p> <p>230 V 50 Hz</p>	
<p>5</p>	<p>6A</p>	<p>6B</p>
<p>7</p>	<p>8</p> <p>L N PE</p>	<p>9</p>
<p>10</p>	<p>11</p> <p>230 V 50 Hz</p>	<p>12</p>