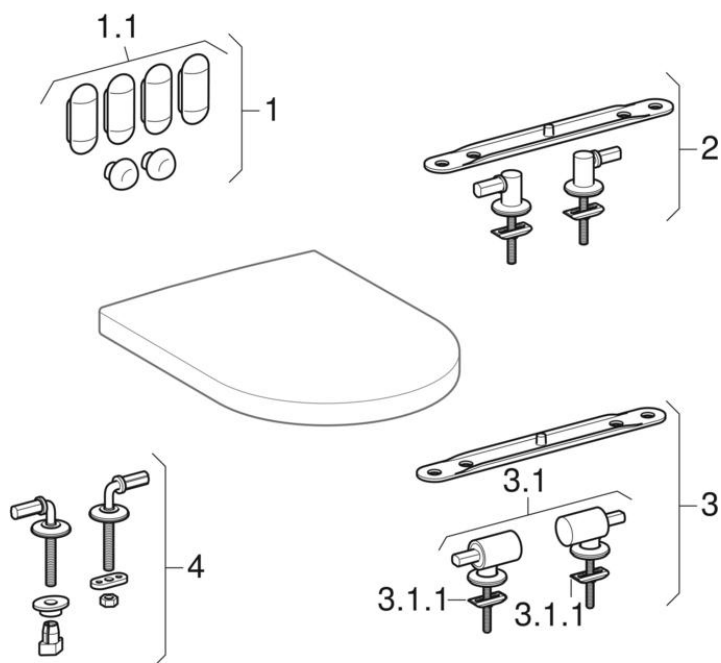


WC-ülőkék (Geberit iCon, Renova Nr. 1 Plan, Renova Plan, Xeno, 345)

2005 -



Márka Geberit, Sphinx, Keramag

Sorozat 345, iCon, Renova Nr. 1 Plan, Renova Plan, Xeno

Tulajdonságok

Gyártási év | 2005

Érvényes az alábbi cikkhez

500.670.01.1 500.431.01.1 573070000 573085000
 573075000 574120000 574130000

#	Cikksz.	Megnevezés	Pótalkatrész a következő helyett	Megjegyzések
1	598111000	Geberit Group pufferkészlet WC-fedélhez		
1.1	598014000	Geberit Group puffér készlet WC-ülőkéhez (4 db)		
2	598138000	Geberit zsanér Visit WC-ülőkéhez 573015, 573075, 576300		Kizárólag az 500.430.01.1, 573075xxx, 576200000, 574120000, S8H51205000 cikkszámokhoz
3	598134000	Geberit WC-ülőke zsanér iCon 572145/573023/573085	598143000	Kizárólag az 500.431.01.1., 573085xxx., 574130000., S8H509SC000 cikkszámokhoz (a 12/2009-es gyártási évig)
3.1	244.202.00.1	Geberit csuklópánt készlet WC-ülőkéhez, lecsapódásgátlós, gyorskioldós zsanérral	244.202.00.2, 244.202.00.3, 244.202.00.4, 244.202.00.5, 244.202.00.6	Kizárólag az 500.670.01.1, 500.838.01.1 cikkszámokhoz
3.1	598035000	Geberit WC-ülőke zsanér, lecsapódásgátlós iCon WC-hez		Kizárólag az 500.431.01.1., 573085xxx., 574130000., S8H509SC000 cikkszámokhoz (a 12/2009-es gyártási évtől)
3.1.1	244.133.00.1	Geberit Group billenődübel készlet WC-ülőke csuklópánthoz, rögzítés felülről (2 db)		

#	Cikksz.	Megnevezés	Pótalkatrész a következő helyett	Megjegyzések
4	598051000	Geberit WC-ülőkészlet zsanér Renova 573010/572110 WC-hez (2 db)		Kizárólag az 573070xxx cikkszámokhoz (a 12/2009-es gyártási évtől)
4	598133000	Geberit Group csuklópánt készlet WC-ülőkészlethez		Kizárólag az 573070xxx cikkszámokhoz (a 12/2009-es gyártási évig)



- Csak a listán szereplő termékek állnak rendelkezésre