

Wellis®



EN

Evolo urinal

INSTALLATION MANUAL

HU

Evolo Piszóár

SZERELÉSI ÚTMUTATÓ

DE

Evolo urinal

INSTALLATIONSANLEITUNG

FR

Evolo urinoir

INSTALLATION MANUELLE

RO

Pisoar Evolo

INSTRUCȚIUNI DE MONTARE

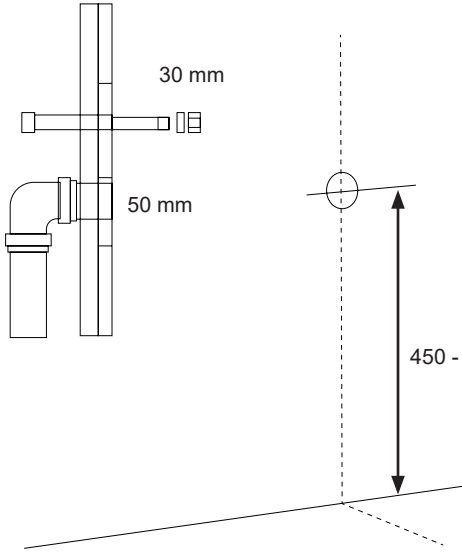
EVOLO

WF00052

ACCESSORY LIST

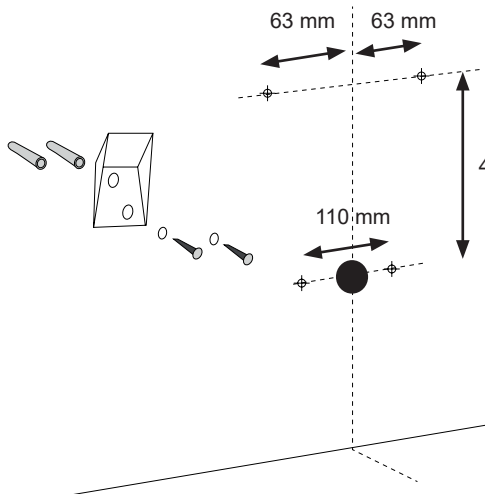


1	Console	2 pcs
2	Fixing anchors	4 pcs
3	Drain rubber fastener	1 pc
4	Rubber drain	1 pc
5	Plastic screw cover	2 pcs
6	Plastic washer	2 pcs
7	Mounting screw set (Screws + nuts + washers)	2 set



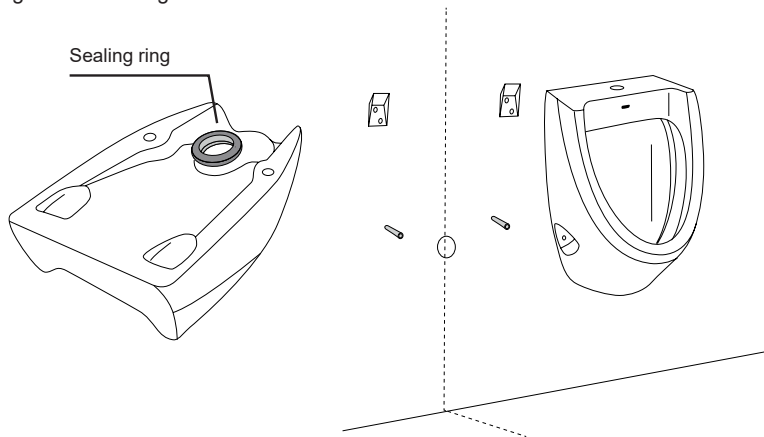
1. According to the using height you need, set a drainage invasion, use the tool punch and installation the drainage pipe.

Note: The Drainage pipe diameter for 50 mm, and metope flush, expansion bolt show out of the wall, the height not less than 30 mm

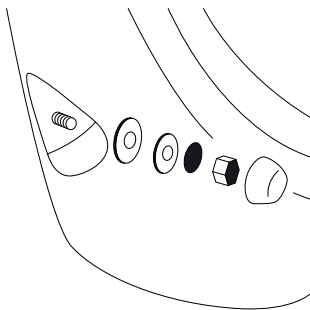


2. in turn sequence set out the hook hole, foot installation bolt hole position, and then installed the hook, and expansion bolt.

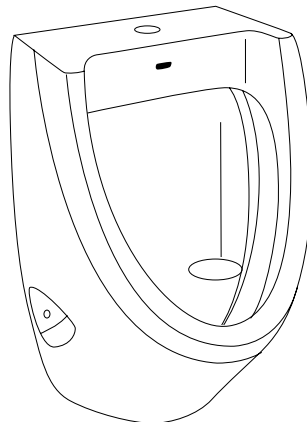
3. The urinal light on the box or other soft pad, after smooth, cover the sealing ring in the drainage holes, then alignment the hook, hitch up the urinal, make the mounting screws through two mounting holes on the urinal bottom.



Note: after the sealing ring stability should be immediately enter into the installation work, otherwise the time is long, the sealing ring due to shrinkage and fall of, in order to ensure the sealing ring not shift, when necessary, should have another person protected the seal.



4. After adjust the urinal smooth, use the hand tightening the installation nut, and then use the tool extra screw up, and finally cover the decorate nut, installed the filter in the urinal

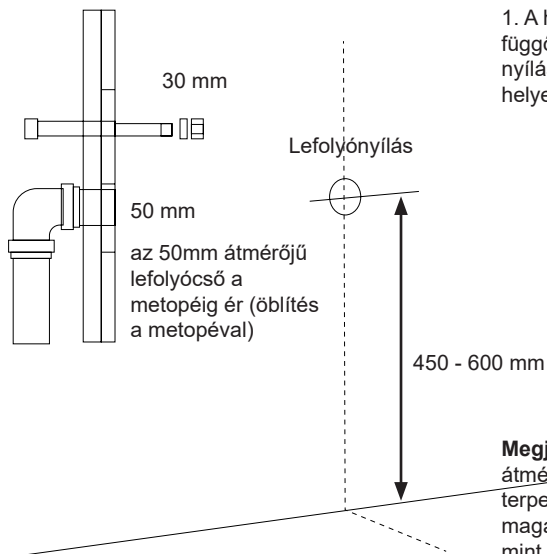


Note: When you use the tool screw up the nut, the force should not be too big to avoid damage to the product.

TARTOZÉK LISTA

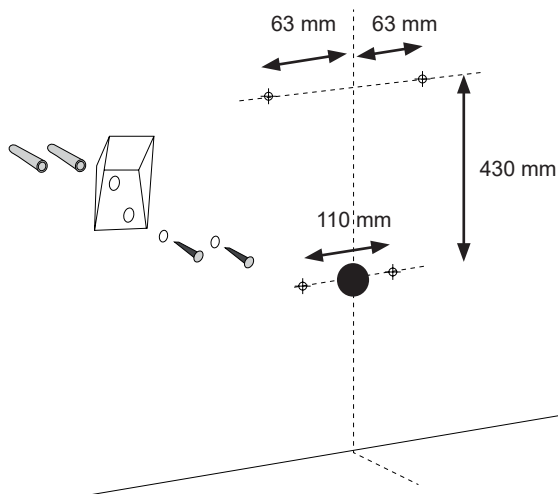


1	Konzol	2 db
2	Rögzítő dübel	4 db
3	Lefolyó Gumi rögzítő	1 db
4	Lefolyógumi	1 db
5	Műanyag csavartakaré	2 db
6	Műanyag alátét	2 db
7	Rögzítőcsavar szett (csavar+anya+alátét)	2 szett



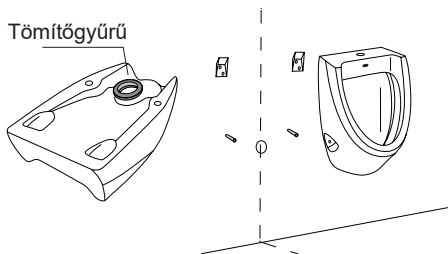
1. A használati magasságtól függően szükséges egy elvezető nyílás. Használja a lyukasztót és helyezze be az elvezető csövet.

Megjegyzés: Az elvezető cső átmérője legyen 50 mm, a terpesztő csavar látható a falon, a magassága nem lehet kevesebb, mint 30 mm.

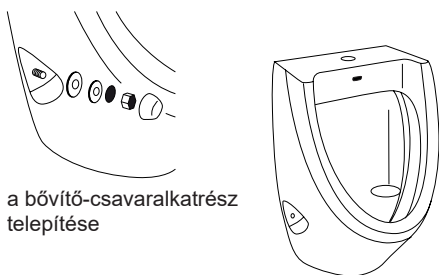


2. Határozza meg a felhelyezés helyét majd helyezze el a tartókat és a terpesztő csavart.

3. Helyezze a rögzítést az elvezetőcsövekbe, majd egyenlítse ki a tartókat és helyezze fel a pizsoárt. Rögzítse a csavarokkal a két szerelőnyíláson.



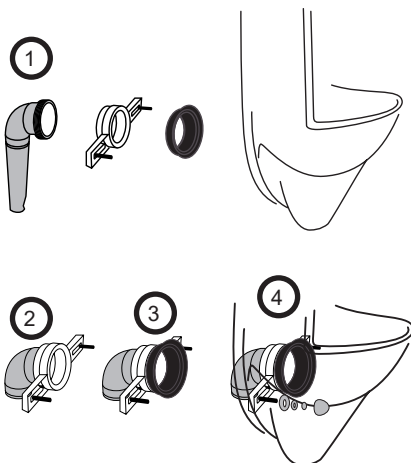
Megjegyzés: A felhelyezés után azonnal használatba kell helyezni, mert ha túl sok idő múlik el, akkor a rögzítőgyűrű leeshet. Annak a rögzítőgyűrű leesésének megelőzése, ha érdekében szükséges, kérje egy másik személy segítségét is, aki megvédi a gyűrűt.



4. Miután eligazította a pizsoárt, kézzel szorítsa meg az anyákat majd szerszámokat is használjon. Végül fedje le egy dísz anyával. Szerelje be a pizsoárba a szűrőt.

Megjegyzés: Amikor szerszámot használ az anya megszorításására, ne használjon túl nagy erőt nehogy megsérüljön a termék.

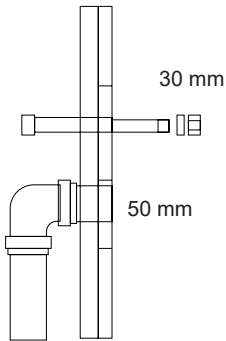
1. A hajlítocső felszerelése a csatlakozóval és a metopéval együtt történjen, a szálát a fal mélységében kell elhelyezni.
2. Szorítsa rá a csavarokat a lefolyócső mindkét oldalán. Az öblítéséhez a metopét kell használni, teflon-szalaggal (PTFE).
3. Helyezze fel a tömítőgyűrűt és tegyen további tömítéseket az érintkező felületekhez.
4. A pizsoár alsó részén található tartóelemeken szerelje fel a csavaranyákat a falba irányuló csavarokra, majd illessze rájuk a dekorációs gyűszűket. Nézze meg a diagramot a bal oldalon.



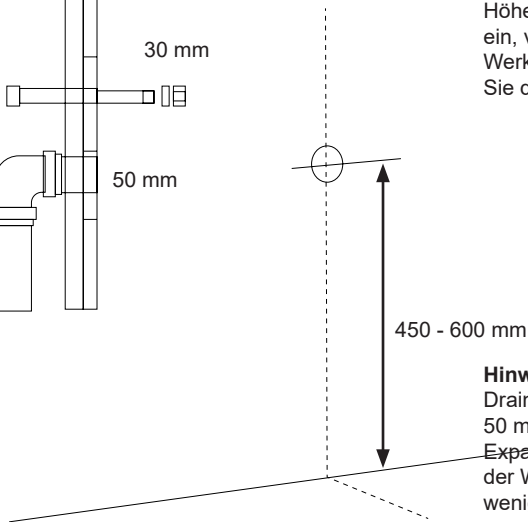
ZUBEHÖRLISTE



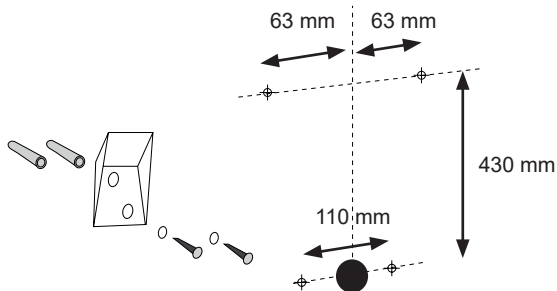
1	Konsole	2 st
2	Befestigungsanker	4 st
3	Gummibefestigung ablassen	1 st
4	Gummidrain	1 st
5	Schraubendeckel aus Kunststoff	2 st
6	Kunststoffscheibe	2 st
7	Befestigungsschraubensatz (Schrauben + Muttern + Scheiben)	2 set



1. Stellen Sie je nach verwendeter Höhe eine Drainageinvasion ein, verwenden Sie den Werkzeugstempel und installieren Sie das Drainagerohr.

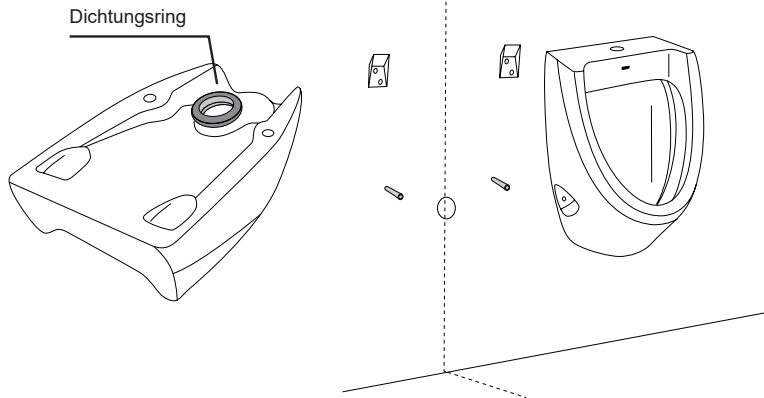


Hinweis: Der Drainagerohrdurchmesser für 50 mm und der metope bündige Expansionsbolzen zeigen aus der Wand, wobei die Höhe nicht weniger als 30 mm beträgt

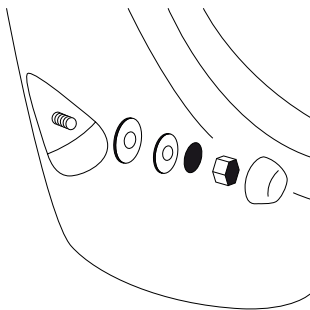


2. Legen Sie der Reihe nach die Hakenbohrung, die Position der Fußmontageschraube und anschließend den Haken und die Erweiterungsschraube an.

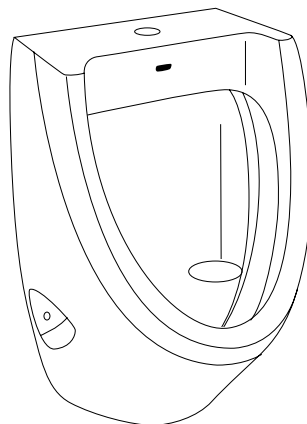
3. Das Urinallicht auf der Box oder einem anderen weichen Pad bedeckt nach dem Glätten den Dichtungsring in den Drainagelöchern. Richten Sie dann den Haken aus, befestigen Sie das Urinal und ziehen Sie die Montageschrauben durch zwei Montagelöcher am Urinalboden fest.



Hinweis: Nach dem Dichtungsring stabil ist sollten sofort die Montagearbeiten fortgeführt werden, da ansonsten die Zeit zu lang ist. Halten Sie den Dichtring von Schrumpfen und Stürzen fern, um sicherzustellen, dass sich der Dichtring nicht verschiebt. Wenn nötig, sollte eine andere Person die Versiegelung schützen.



4. Nachdem Sie das Urinal eingestellt haben, ziehen Sie die Installationsmutter mit der Hand fest. Verwenden Sie dann die zusätzliche Schraube, um die Dekorationsmutter abzudecken und den Filter im Urinal zu installieren

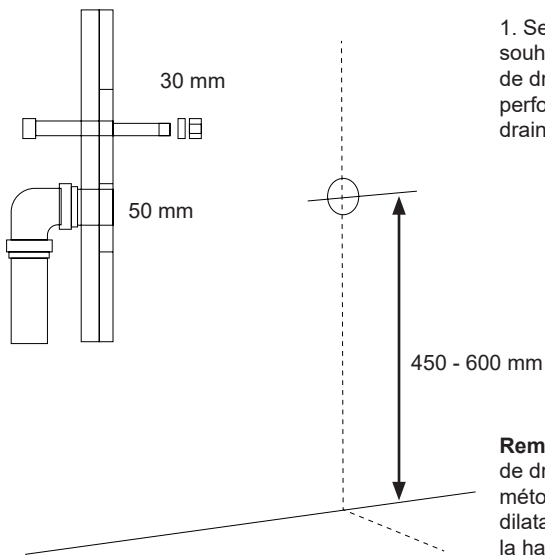


Hinweis: Wenn Sie das Werkzeug mit der Mutter verschrauben, sollte die Kraft nicht zu groß sein, um eine Beschädigung des Produkts zu vermeiden.

LISTE D'ACCESSOIRES

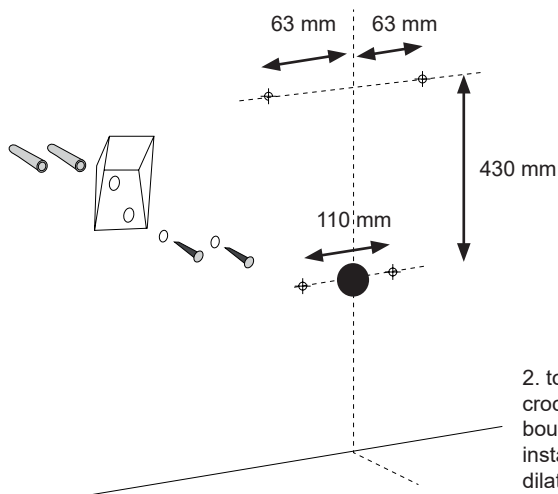


1	console	2 pièces
2	Ancrages de fixation	4 pièces
3	Attache de vidange en caoutchouc	1 pièces
4	vidange en caoutchouc	1 pièces
5	Cache-vis en plastique	2 pièces
6	Rondelle plastique	2 pièces
7	Jeu de vis de montage (Vis + écrous + rondelles)	2 ensemble



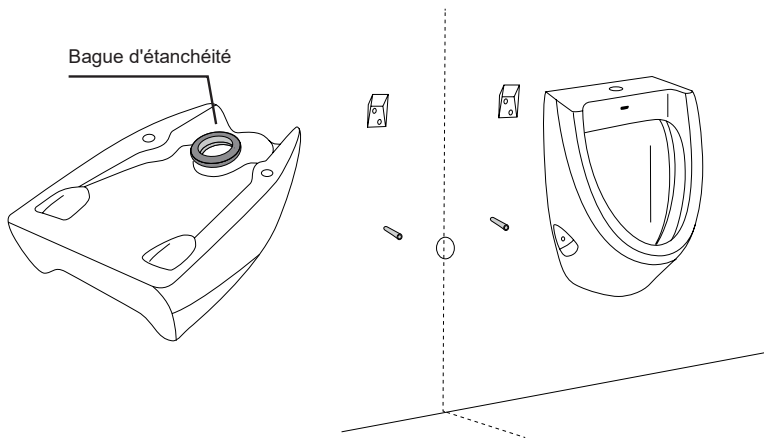
1. Selon la hauteur d'utilisation souhaitée, définissez une invasion de drainage, utilisez l'outil de perforation et installez le tuyau de drainage.

Remarque: Le diamètre du tuyau de drainage pour 50 mm, et le métré affleurant, boulon de dilatation apparaissent hors du mur, la hauteur pas moins de 30 mm

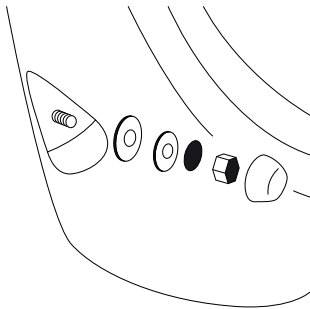


2. tour à tour, indiquez le trou du crochet, la position du trou du boulon d'installation du pied, puis installez le crochet et le boulon de dilatation.

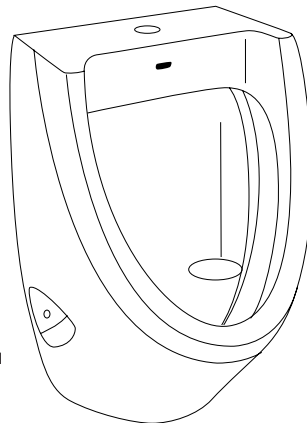
3. La lumière de l'urinoir sur la boîte ou un autre coussinet souple, après lissage, recouvre la bague d'étanchéité dans les trous de drainage, puis aligne le crochet, accroche l'urinoir, joue le rôle de vis de fixation à travers deux trous de fixation au bas de l'urinoir.



Remarque: après la stabilité de la bague d'étanchéité, commencez immédiatement les travaux d'installation. Dans le cas contraire, si le temps avant ces travaux est long, la bague d'étanchéité due au rétrécissement et à la chute, il peut-être nécessaire qu'une autre personne protégé le sceau pour éviter que l'anneau d'étanchéité ne bouge.



4. Après avoir ajusté l'urinoir en douceur, serrez à la main l'écrou d'installation, puis utilisez l'outil supplémentaire de vissage, puis recouvrez l'écrou décoratif et installez le filtre dans l'urinoir.

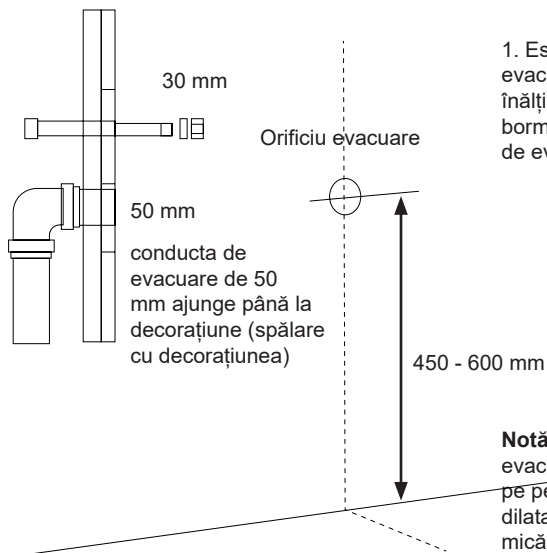


Remarque: Lorsque vous utilisez l'outil pour visser l'écrou, la force ne doit pas être trop grande pour éviter d'endommager le produit.

LISTA DE ACCESORII

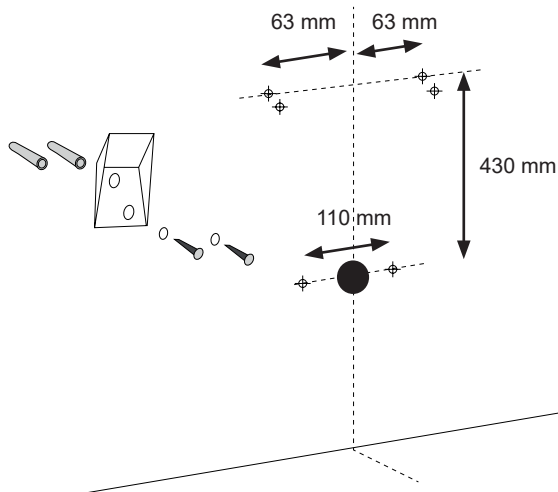


1	consolă	2 bucăți
2	Ancore de fixare	4 bucăți
3	Șurubul de fixare din cauciuc	1 bucăți
4	scurgere de cauciuc	1 bucăți
5	Capac de șurub din plastic	2 bucăți
6	Șaibă de plastic	2 bucăți
7	Set de șuruburi de montare (șurub + piuliță + șaibă)	2 set



1. Este necesar un orificiu de evacuare realizat în funcție de înălțimea de utilizare. Folosiți bormașina și introduceți conducta de evacuare.

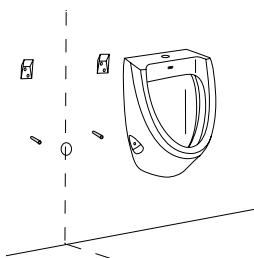
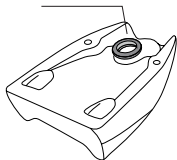
Notă: Diametrul conductei de evacuare trebuie să fie de 50 mm, pe perete se vede șurubul de dilatare, înălțimea nu poate fi mai mică de 30 mm.



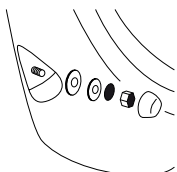
2. Stabiliți locul montării, apoi montați suporturile și șurubul de dilatare.

3. Montați piesele de fixare pe țevile de evacuare, apoi egalizați suporturile și montați pisoarul. Fixați cu șuruburi pe cele două orificii de montare.

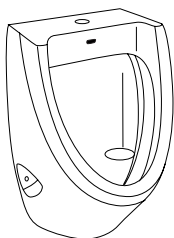
Garnitură inelară



Notă: Se va pune în funcțiune imediat după montare, pentru că dacă trece prea mult timp, inelul de fixare poate să cadă. Pentru a evita căderea inelului de fixare, solicitați ajutorul unei alte persoane.



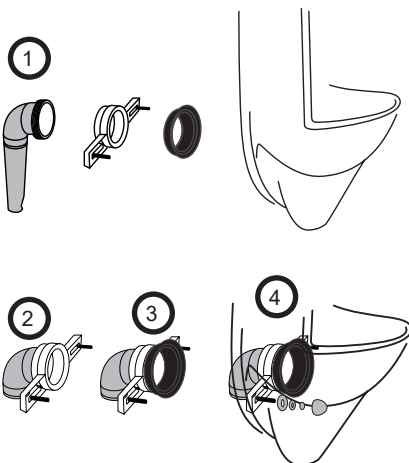
montarea piesei de dilatare-înșurubare



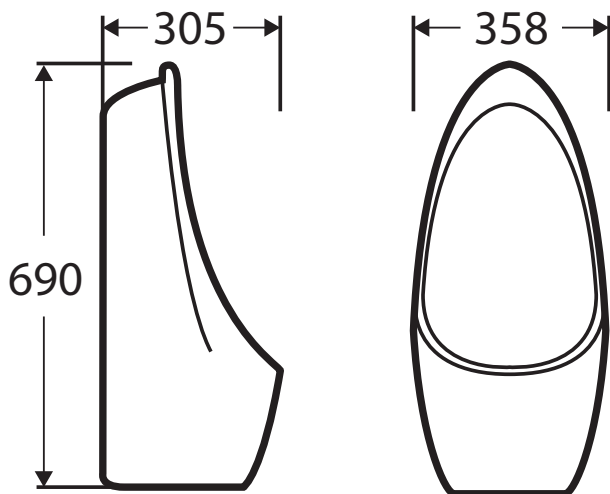
4. După reglarea pisoarului, strângeți cu mâna piulițele, apoi folosiți sculele. Acoperiți cu o piuliță decorativă. Montați filtrul în pisoar.

Notă: Dacă folosiți scule la strângerea piuliței, nu aplicați o forță prea mare pentru a evita deteriorarea produsului.

1. Montarea conductei curbate se face odată cu montarea racordului și a decorațiunii, firul se amplasează în perete.
2. Strângeți șuruburile pe ambele părți ale conductei de evacuare. Pentru spălare se folosește decorațiunea, cu bandă de teflon (PTFE).
3. Montați garnitura inelară și alte garnituri de etanșare pe suprafețele de contact.
4. Pe elementele de susținere din partea de jos a pisoarului, montați piulițele pe șuruburile dinspre perete, apoi fixați inelele decorative. Consultați diagrama din partea stângă.



EvoLo



Wellis®

CE