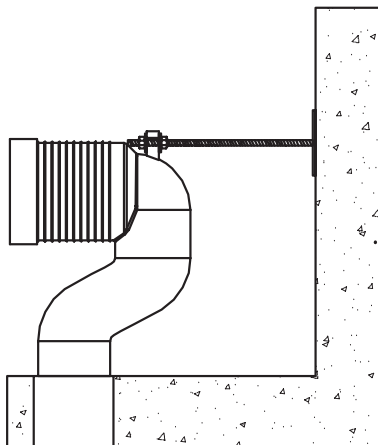


Wellis®



EN

S pipe for toilet (standing and monoblock)

INSTALLATION MANUAL

DE

S Rohr für Toilette (stehend und Monoblock)

INSTALLATIONSANLEITUNG

FR

Élément connecteur en S pour toilette à poser et monobloc

INSTALLATION MANUELLE

HU

S WC bekötő álló és monoblokkos WC-hez

ÖSSZESZERELÉSI ÚTMUTATÓ

RO

Racord „S” pentru vase WC monobloc pardoseală și perete

INSTRUCȚIUNI DE MONTARE

I

Tube S per wc (in piedi e monoblocco)

MANUALE DI INSTALLAZIONE

NL

S buis voor toilet (stand en monoblock)

INSTALLATIE HANDLEIDING

S

S -rör för toalett (stående och monoblock)

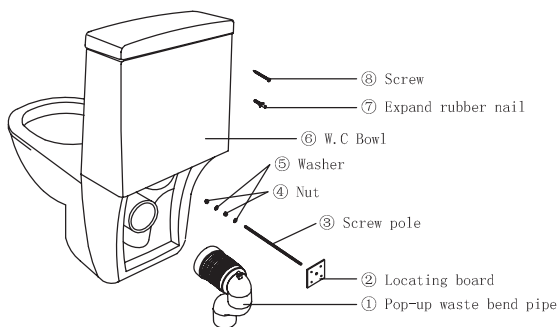
INSTALLATIONSMANUAL

S pipe for toilet (standing and monoblock)

VW00021

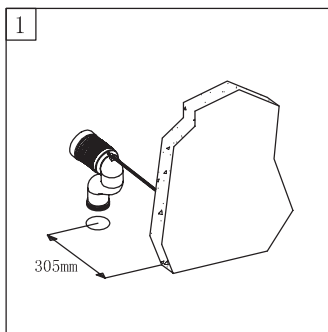
Note: this installation instruction is made for the final user.
In order to use the product well, please install it correctly.

Block diagram

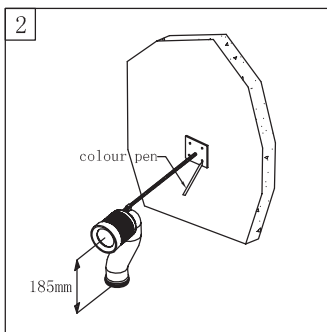


Step of Installation

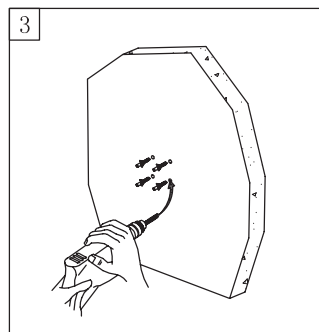
The installation way on tunnel distance 220mm



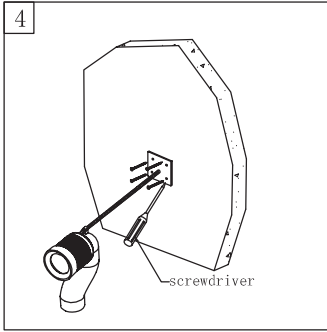
1. As the picture: Set the pop-up waste bend pipe ① on the excludng entrance, and finish the installation of the Screw pole ③, Locating board ②. (suggest saw the screw pole about 130mm shorter), in order to ensure the dimension (kindly please measure on the spot practically).



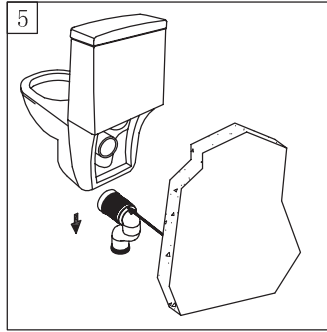
2. Attention: the distance between the center of the pop-up waste bend pipe ① and the floor should be 185mm, and find out the position on the wall with colour pen.



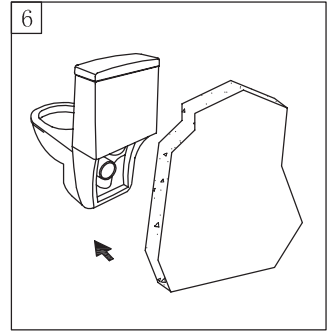
3. As the picture: Drill a hole for diameter 6, deep 30mm on the mark with the impact driller. Finally install the expand rubber nail ⑦.



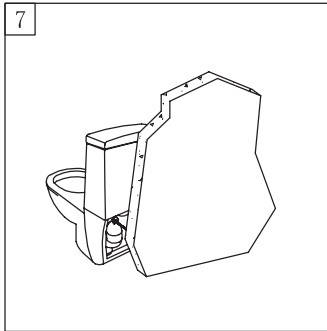
4. As the picture: Install the screw ③ together with the locating board ② on the expand rubber nail ⑦, and tighten with the screw ③ with the screwdriver.



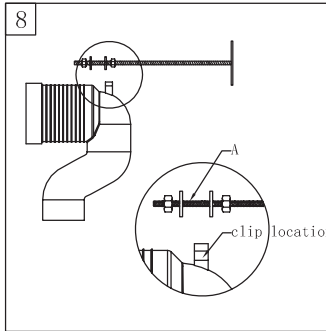
5. Lightly set the W.C Bowl ⑥ with the pop-up waste bend pipe ① from up to down, and put it down slowly.



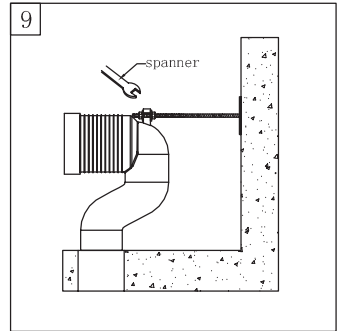
6. As the picture: Move forward the W.C Bowl ⑥, make much room between the back of the W.C bowl and wall for the installation of the Screw pole ③.



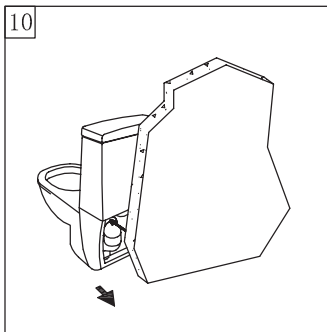
7. Install the screw pole ③ according to the picture 8 and picture 9.



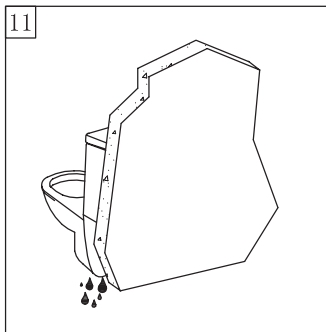
8. Put the A into the proper clip location as the picture, and loose the two nuts ④, finally complete the connection between the screw pole ③ and the locating board ② in vortical way.



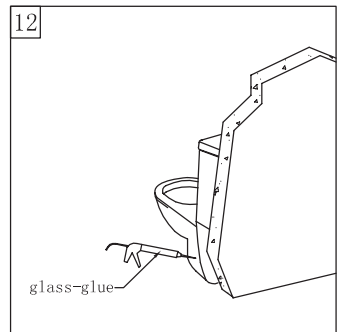
9. In order to fix up the pop-up waste bend pipe ①, please tighten the screw ③ with the spanner, and then connect the inlet pipe.



10. Move the W.C Bowl to the wall slowly as picture in order to make it close to the pop-up waste bend pipe ①, without any leaking.



11. As the picture, test-water after complete the installation so that to check up whether water leaks out from the bottom of the W.C bowl or not.



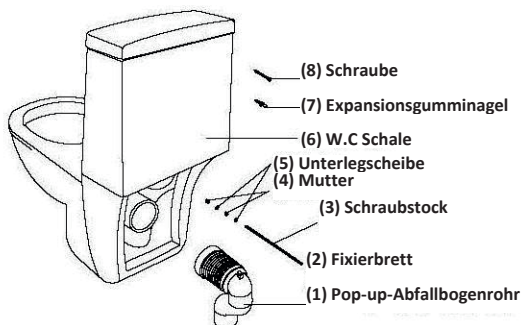
12. Finally, attach the bottom of the W.C bowl and the floor with glass-glyue.

S Rohr für Toilette (stehend und Monoblock)

VW00021

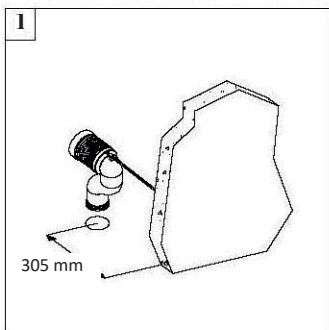
Hinweis: Diese Installationsanleitung ist für den Endverbraucher gedacht.
Um das Produkt gut nutzen zu können, installieren Sie es bitte ordnungsgemäß.

Blockdiagramm

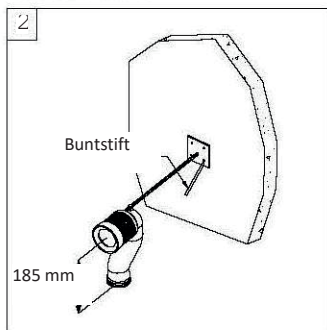


Installationsschritte

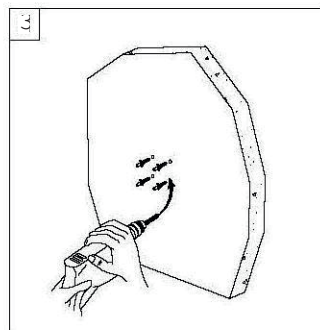
Der Montageweg auf Tunnelabstand 220mm



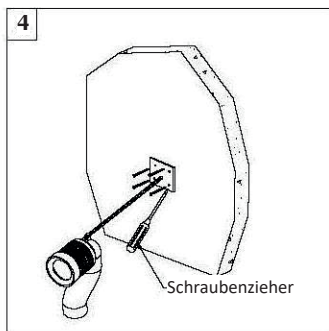
1. Wie auf dem Bild: Setzen Sie das Pop-up-Abfallbogenrohr (1) auf den hervorstehenden Eingang, und installieren Sie den Schraubstock (3), das Fixierbrett (2) (wir empfehlen, den Schraubstock ca. 130mm kürzer zu sägen), um die Abmessungen zu gewährleisten (bitte messen Sie an Ort und Stelle).



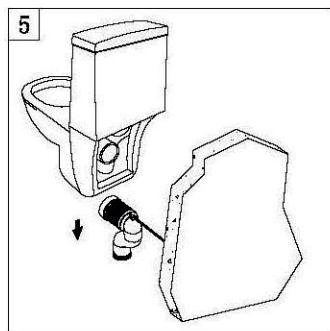
2. Achtung: Der Abstand zwischen der Mitte des Abflussbogens (1) und dem Boden sollte 185 mm betragen, und ermitteln Sie die Position an der Wand mit einem Farbstift.



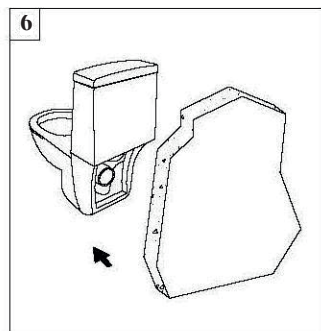
3. Wie auf dem Bild: Bohren Sie mit der Schlagbohrmaschine ein Loch mit einem Durchmesser von 6 und einer Tiefe von 30 mm an der Markierung. Anschließend den Expansionsgumminagel (7) anbringen.



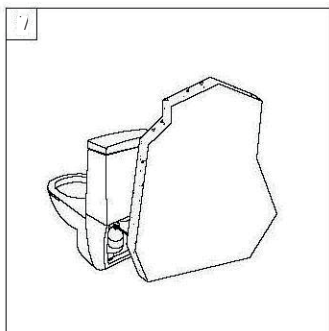
4. Wie auf dem Bild: Montieren Sie die Schraube (8) zusammen mit dem Fixierbrett (2) auf den Expansionsgumminagel (7), und ziehen Sie die Schraube (8) mit dem Schraubendreher fest.



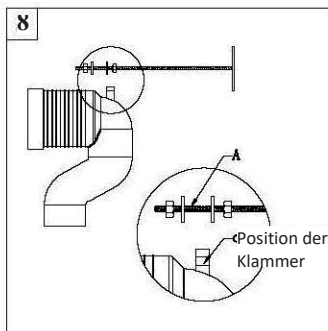
5. Setzen Sie die WC-Schüssel (6) mit dem Ablaufbogen (1) leicht von oben nach unten und dann langsam ab.



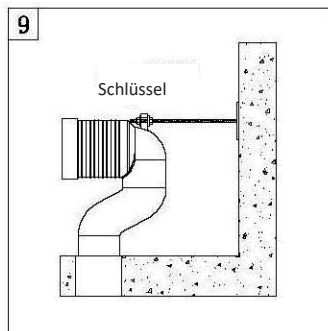
6. Wie auf dem Bild: Schieben Sie die WC-Schale (6) nach vorne und schaffen Sie genügend Platz zwischen der Rückseite der WC-Schale und der Wand für die Installation des Schraubstocks (3).



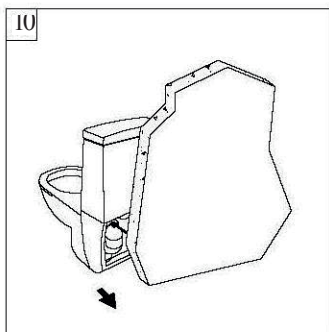
7. Montieren Sie den Schraubstock (3) gemäß Abbildung 8 und Abbildung 9.



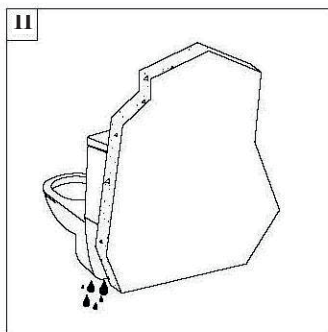
8. Setzen Sie das A in die richtige Position der Klammer, wie in der Abbildung gezeigt, und lösen Sie die beiden Muttern (4), um die Verbindung zwischen dem Schraubstock (3) und dem Fixierbrett (2) spiralförmig zu schließen.



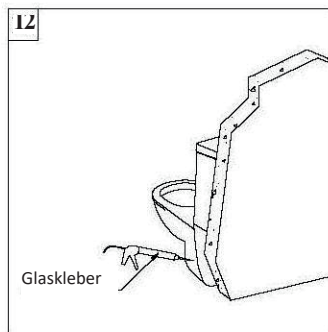
9. Zur Befestigung des Abwasserbogens (1) ziehen Sie bitte die Schraube (8) mit dem Schraubenschlüssel an und schließen Sie dann das Zulaufrohr an.



10. Bewegen Sie die WC-Schüssel langsam an die Wand, wie in der Abbildung gezeigt, damit sie nahe am Ablaufbogen (1) liegt, ohne dass sie undicht wird.



11. Wie in der Abbildung dargestellt, führen Sie nach der Installation einen Wassertest durch, um zu prüfen, ob Wasser aus dem Boden der WC-Schüssel austritt oder nicht.



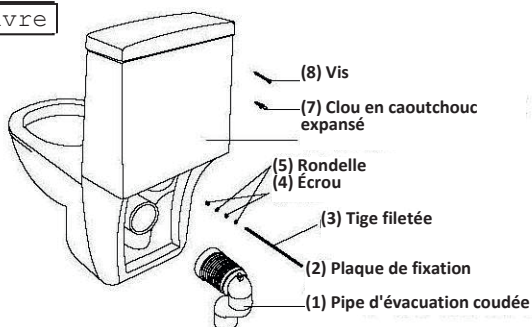
12. Zum Schluss befestigen Sie die Unterseite der W.C.-Schale sowie den Boden mit Glaskleber.

Élément connecteur en S pour toilette à poser et monobloc

VW00021

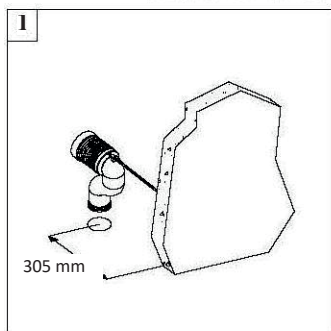
Remarque : cette notice d'installation est destinée à l'utilisateur final. Afin de bien utiliser le produit, veuillez vous assurer qu'il est correctement installé.

Schéma de mise en oeuvre

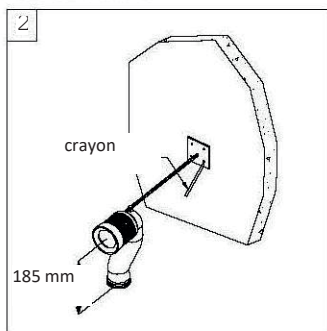


Étapes de la mise en oeuvre

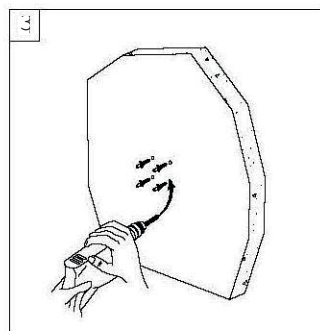
Distance entre le coude de la pipe et d'évacuation et la plaque



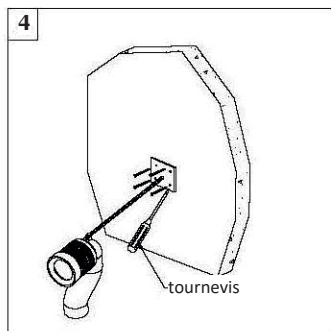
1. comme indiqué sur le schéma : placez la pipe coudée souple (1) sur la sortie d'évacuation, et terminez l'installation de la tige filetée (3) et de la plaque de fixation (2) (Nous vous suggérons de raccourcir la tige filetée d'environ 130 mm. Veuillez vérifier plusieurs fois pour vous assurer que les dimensions sont correctes).



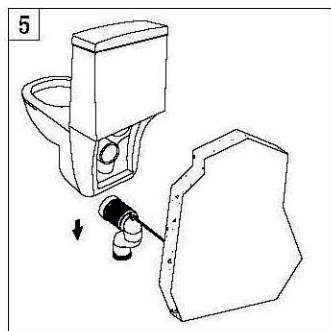
2. Attention : la distance entre le centre du coude de la pipe souple (1) et le sol doit être de 185 mm, et trouvez la bonne position sur le mur grâce à la marque faite au crayon.



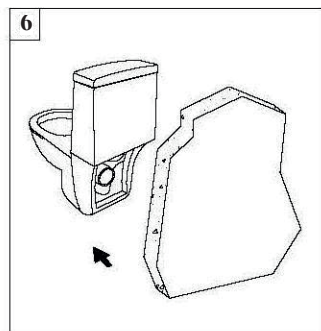
3. Comme indiqué sur le schéma : percez un trou de 6 mm de diamètre et de 30 mm de profondeur sur la plaque avec une perceuse. Pour finir, installez le clou en caoutchouc expansé (7).



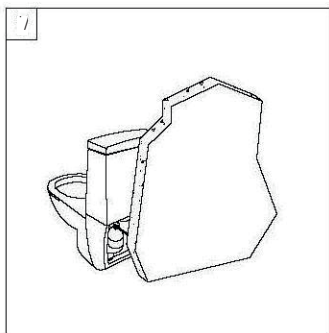
4. Comme indiqué sur le schéma : installez la vis (8) et la plaque de fixation (2) sur le clou en caoutchouc expansé (7), puis serrez la vis (8) à l'aide du tournevis.



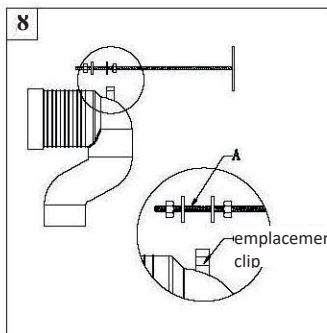
5. Connectez légèrement la cuvette W.C. (6) à la pipe coude souple (1) du haut vers le bas, et posez-la lentement.



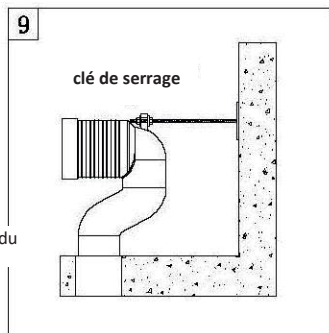
6. comme indiqué sur le schéma : posez la cuvette W.C. (6) vers l'avant, laissez de la place entre l'arrière de la cuvette W.C. et le mur pour y installer la tige filetée (3).



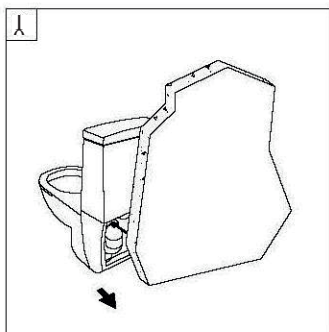
7. Installez la tige filetée (3) selon les schémas 8 et 9.



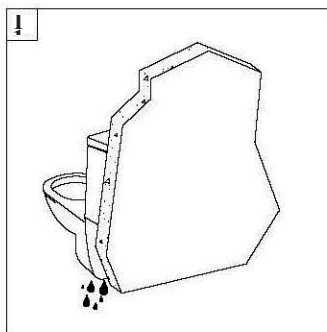
8. Insérez A dans l'emplacement pour le clipser comme sur le schéma, et desserrez les deux écrous (4), pour finalement compléter la connexion entre la tige filetée (3) et la plaque de fixation verticalement.



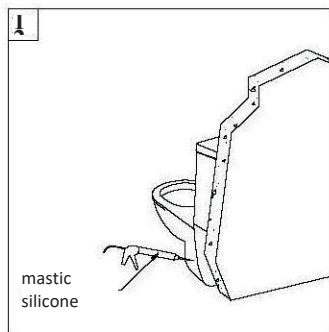
9. Afin de fixer la pipe d'évacuation coude souple (1), veuillez serrer la vis (8) avec la clé de serrage, puis raccordez la pipe au tuyau d'évacuation.



10. Déplacez lentement la cuvette vers le mur, comme sur le schéma afin qu'elle soit proche de la pipe d'évacuation souple (1) et assurez-vous qu'il n'y a pas de fuite.



11. Comme le schéma, tirez la chasse d'eau après avoir terminé l'installation afin de vérifier qu'il n'y a pas de fuites sous la cuvette.



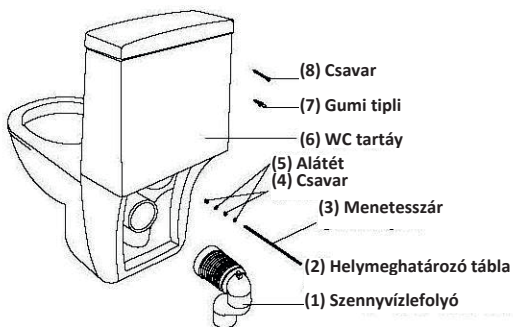
12. Enfin, fixez la cuvette W.C. au sol avec du mastic silicone.

S WC bekötő álló és monoblokkos WC-hez

VW00021

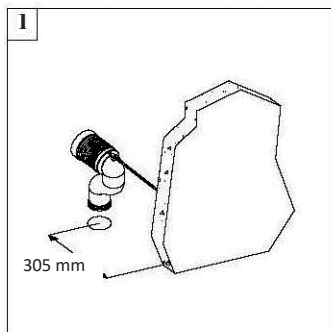
Figyelem: a beszerelési útmutató a végfelhasználónak készült.
A termék helyes használatáért, kérjük megfelelően telepítse.

Tervrajz

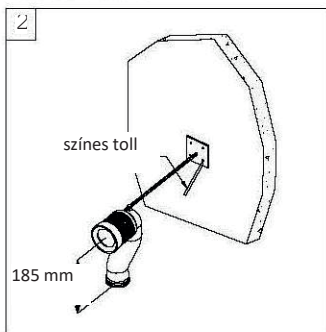


Az összeszerelés lépései

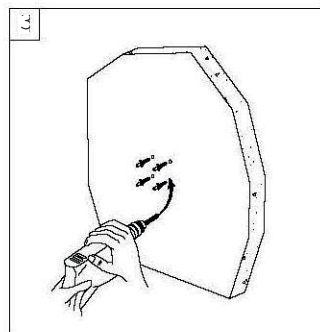
A beszerelési menet távolsága 220mm



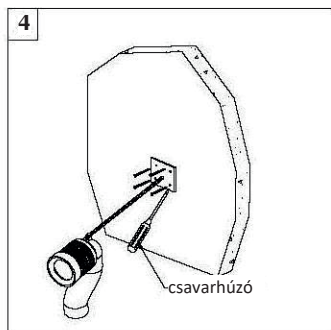
1. Mint a képen: Helyezze a szennyvízlefolyót (1) a bemeneti kivágáshoz, majd telepítse a menetesszárat (3) és a helymeghatározó táblát (2) (javasoljuk, hogy vágja a menetesszárat 130mm-el rövidebbre). Kérjük mérje meg a területet, hogy biztosítani tudja a megfelelő méretezést.



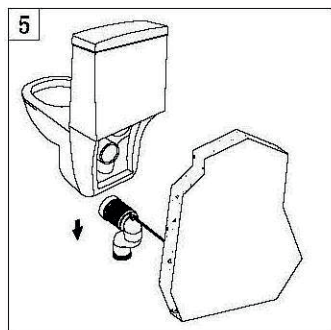
2. Figyelem: a szennyvízlefolyó (1) közepe és a padló közötti távolság 185mm legyen. A falhoz viszonyított helyzetét egy színes tollal ellenőrizze.



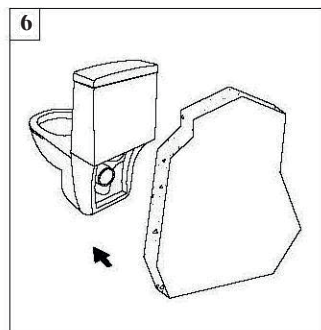
3. Mint a képen: Fúrjon egy 6mm átmérőjű, 30mm-es lyukat a kijelölt ponton egy ütvefúróval. Végül helyezze be a gumi tiplét. (7).



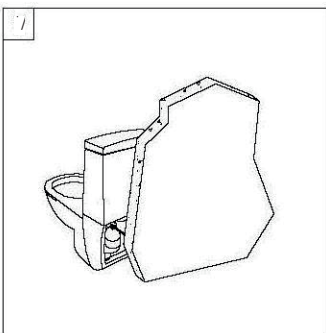
4. Mint a képen: Szerelje be a csavart (8) a helymeghatározó táblán (2) a gumi tiplébe (7), majd szorítsa meg a csavart (8) egy csavarhúzóval.



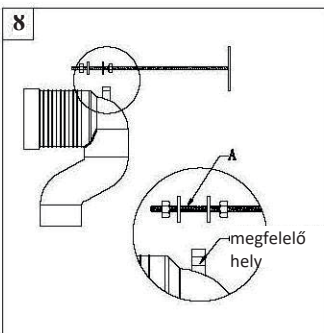
5. Finoman csatlakoztassa a WC csészét (6) a szennyvízlefolyóhoz (1) fentről lefelé, majd lassan engedje le.



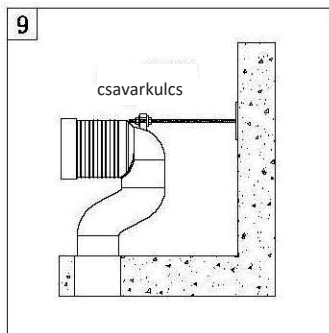
6. Mint a képen: Mozdítsa előre a WC csészét (6), hagyjon helyet a WC csésze és a fal között a menetszár rögzítéséhez (3).



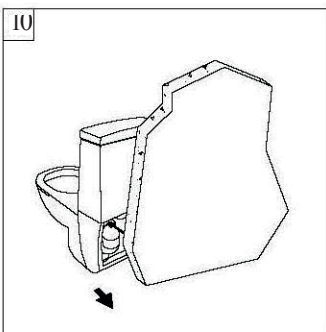
7. Telepítse a menetszárat (3) a 8-as és a 9-es kép szerint.



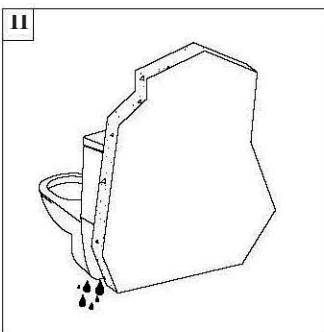
8. Helyezze az A-val jelölt elemet a képen látható helyre, és lazítsa meg a két csavart (4), majd véglegesítse a menetszár (3) és a helymeghatározó tábla (2) csatlakoztatását függőleges helyzetben.



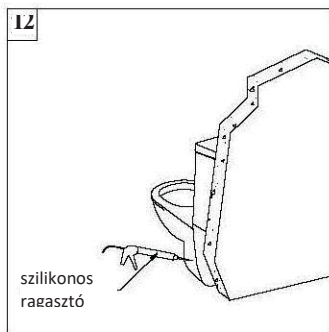
9. A szennyvízelvezető cső (1) rögzítéséhez szorítsa meg a csavart (8) a csavarkulccsal és csatlakoztassa a bemeneti csövet.



10. A képen látható módon lassan helyezze a WC csészét a falhoz, hogy szivárgás nélkül lezárja a szennyvízelvezető csövet (1).



11. Mint a képen: A szerelés befejeztével tesztelje, hogy nem szivárog-e víz a WC csésze aljából.



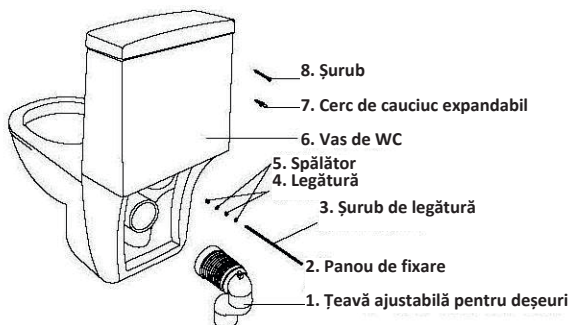
12. Végül, szilikonos ragasztóval rögzítse a WC csészét a falhoz.

Racord „S” pentru vase WC monobloc pardoseală și perete

VW00021

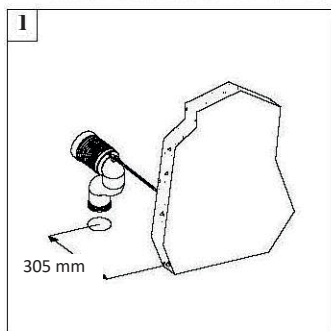
Notă: Aceste instrucțiuni de instalare sunt destinate pentru utilizatorul final.
Pentru a folosi acest produs adecvat, vă rugăm să îl instalați corect.

Diagramă

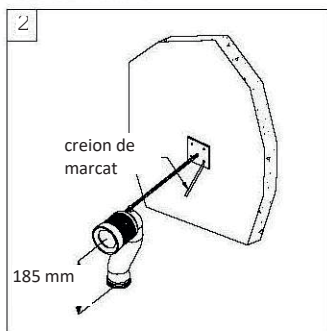


Pasi de instalare

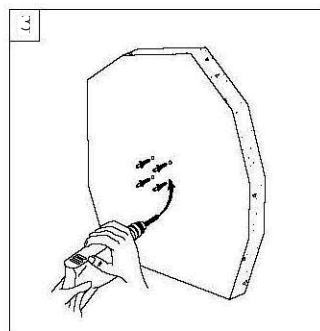
Calea de instalare pe distanța de tunel de 220 mm



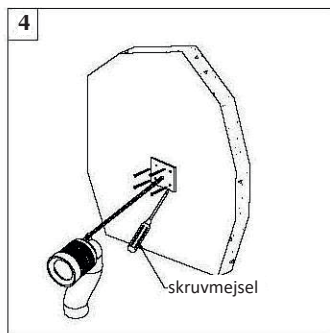
1. Ca în imagine: Fixați țeava ajustabilă pentru deșeuri (1) la intrare, și terminați de instalat șurubul de legătură (3), panoul de localizare (2) (este recomandat să tăiați șurubul de legătură cu 130 mm mai scurt) pentru a asigura dimensiunea corectă (vă rugăm să măsurați corect la locație pentru fixare adecvată)



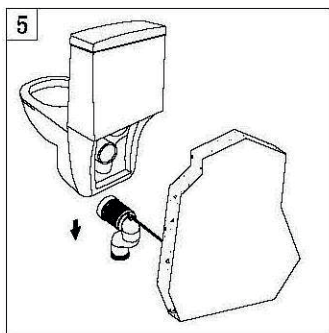
2. Atenție: distanța între centrul țevii ajustabile pentru deșeuri (1) și gresie ar trebui să fie de 185 mm, și pentru a afla poziția pe perete folosiți un creion de marcat.



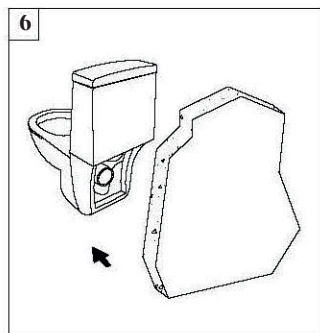
3. Ca în imagine: găuriți o gaură cu diametrul 6, apoi folosiți aparatul de găurit pentru a găuri o gaură de 30 mm. În final, fixați cercul de cauciuc expandabil.



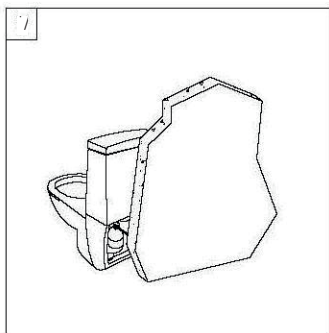
4. Enligt bilden: Montera skruven (8) tillsammans med fästplattan (2) på pluggen (7) och dra fast skruven (8) med skruvmejsel.



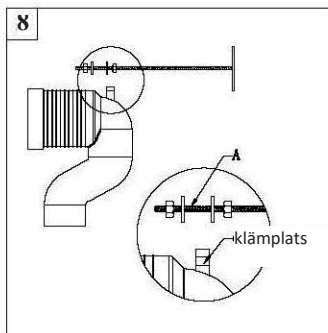
5. Placera försiktigt Toalettstolen (6) tillsammans med det böjda avfallsröret (1) uppifrån och ner och sätt ner den sakta.



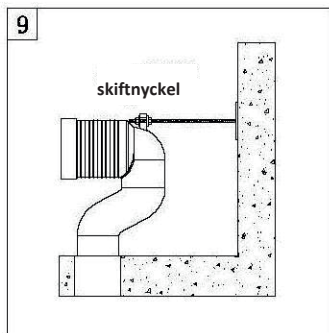
6. Enligt bilden: Flytta fram Toalettstolen (6) och gör mycket rum mellan baksidan av Toalettstolen och väggen för monteringen av Skruvstången (3).



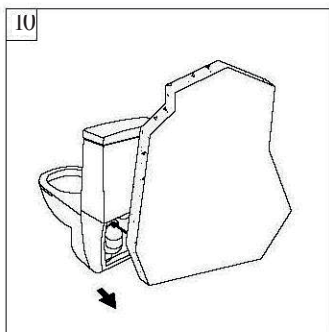
7. Montera skruvstången (3) enligt bild 8 och bild 9.



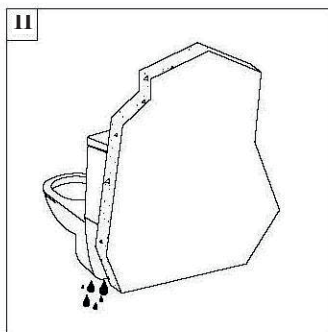
8. Sätt A:et på rätt klämplats enligt bilden och ta bort de två muttrarna (4), slutligen slutför anslutningen mellan skruvstången (3) och fästplattan (2) på ett vertikalt sätt.



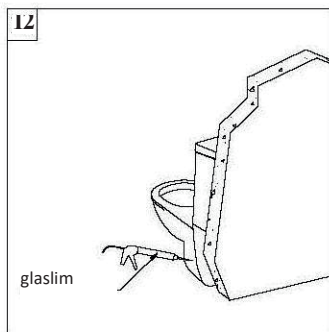
9. För att fästa det böjda avfallsröret (1), var god och dra fast skruven (8) med skiftnyckeln och anslut sedan inloppsröret.



10. Flytta Toalettstolen sakta mot väggen för att sätta den nära det böjda avfallsröret (1) utan läckage.



11. Enligt bilden: Testa vattnet efter fullständig installation för att kolla om vattnet läcker ut från botten av toalettstolen eller inte.



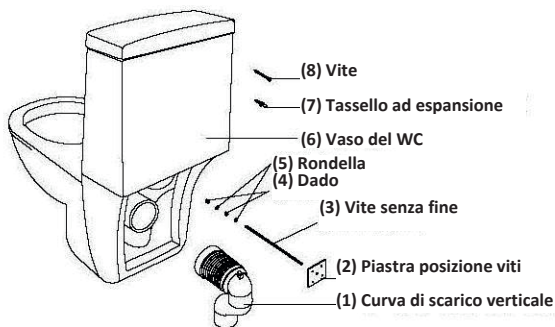
12. Slutligen sätt fast undersidan av Toalettstolen på golvet med glaslim.

Tubo S per wc (in piedi e monoblocco)

VW00021

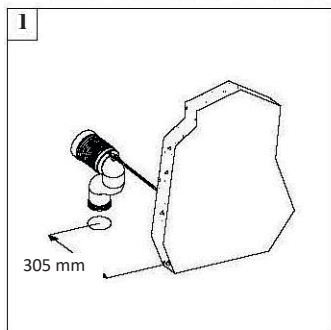
Nota: questo manuale di istruzioni è rivolto all'utente finale.
Installare correttamente per un uso ottimale.

Scheda

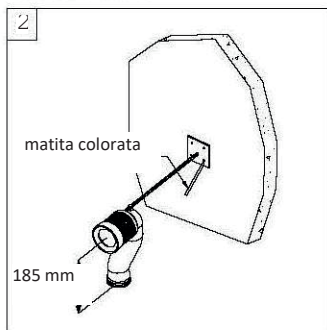


Passaggi

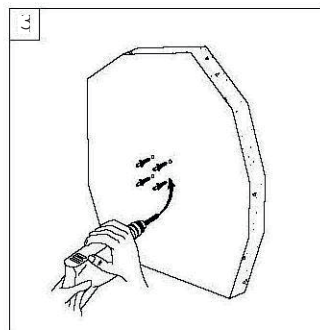
Distanza tra tubo e muro 220mm



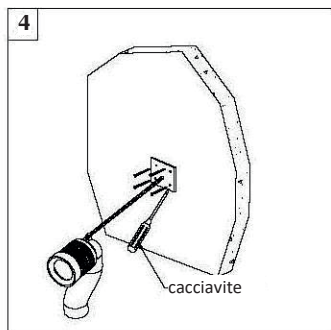
1. Seguire la figura: Posizionare la curva di scarico verticale (1) all'ingresso del tubo di scarico e finire l'installazione della vite senza fine (3) e della piastra posizione viti (2) (suggeriamo di tagliare la vite senza fine di circa 130mm). Assicurarsi che le dimensioni siano corrette prima di procedere.



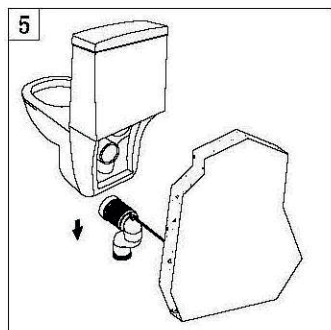
2. Attenzione: La distanza tra il centro della curva di scarico verticale (1) e il pavimento dovrebbe essere di 185mm. Trova la posizione corretta sulla parete e segnala con una matita colorata.



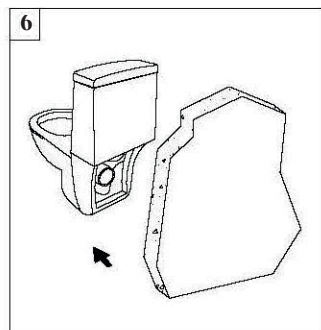
3. Seguire la figura: Fai un foro di 6 mm di diametro e 30 mm di profondità sui segni con un trapano a percussione. Infine installare il tassello ad espansione (7).



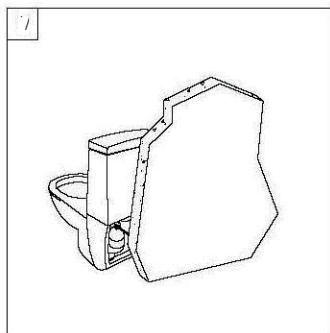
4. Seguire la figura: Installare le viti (8) utilizzando la piastra posizione viti (2) nei tasselli ad espansione (7) e avvitare le viti (8) con il cacciavite.



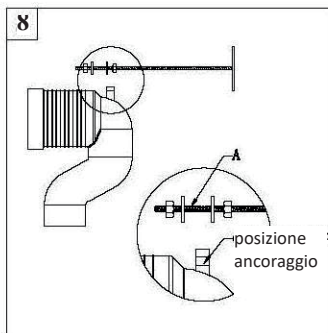
5. Avvicinare con cautela il vaso del WC (6) alla curva di scarico verticale (1) e abbassarlo lentamente.



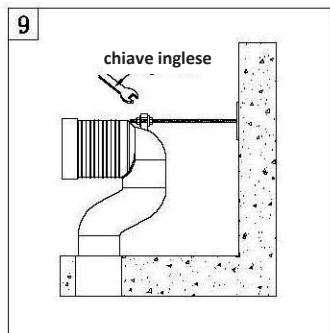
6. Seguire la figura: Spostare in avanti il vaso del WC (6) e allontanarlo dalla parete per installare la vite senza fine (3).



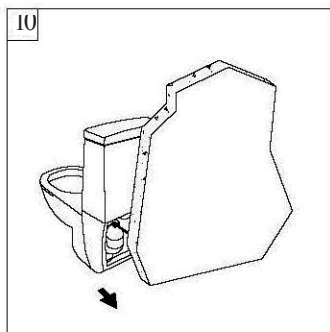
7. Installare la vite senza fine (3) seguendo la figura 8 e la figura 9.



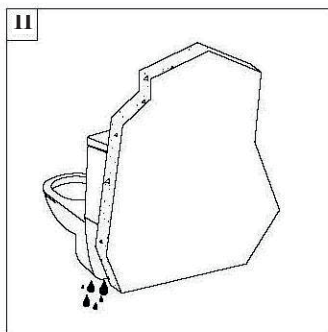
8. Inserire A nell'apposita posizione di ancoraggio come in figura e svitare i due dadi (4), completare il collegamento tra la vite senza fine (3) e la piastra posizione viti (2) in posizione verticale.



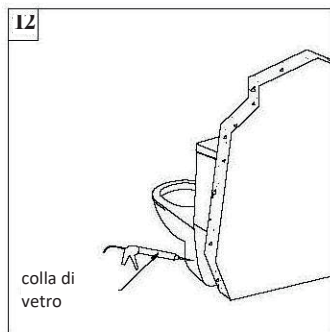
9. Per fissare la curva di scarico verticale (1) stringere le viti (8) con la chiave inglese e collegare alla rete fognaria.



10. Avvicinare lentamente il vaso del WC (6) alla parete come mostrato in figura per avvicinarlo alla curva di scarico verticale (1) ed evitare perdite.



11. Seguire la figura: fare un test dopo aver completato l'installazione per controllare se ci sono perdite di acqua dal fondo del vaso del WC (6).



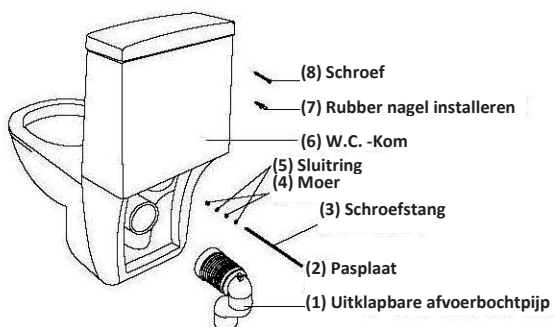
12. Infine, sigillare il fondo del vaso del WC (6) al pavimento con il colla di vetro.

S buis voor toilet (staand en monoblock)

VW00021

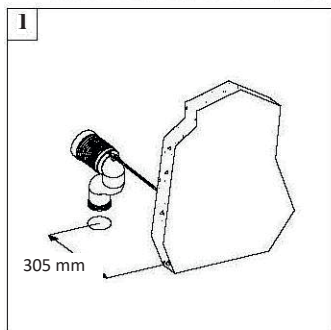
Opmerking: deze installatie-instructie is gemaakt voor de eindgebruiker. Om het product goed te kunnen gebruiken, dient u het op de juiste manier te installeren.

Blokschema

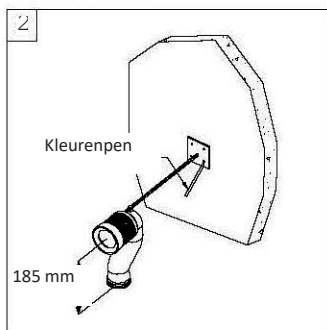


Installatie procedure

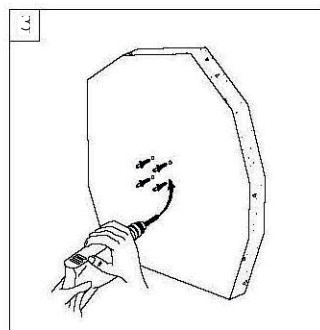
De montagewijze op tunnelafstand 220 mm



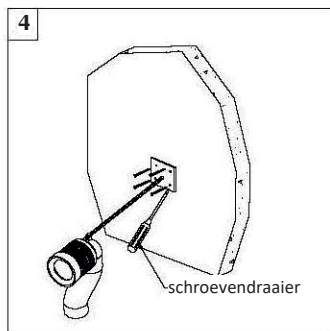
1) Zoals op de afbeelding: Plaats de uitklapbare afvoerbochtpijp(1) op de uitstekende ingang, en voltooi de installatie van de schroefstand (3), de pasplaat (2) (stel voor dat de schroefpaal ongeveer 130 mm korter is). Om de afmeting te garanderen (meet dat ter plekke op)



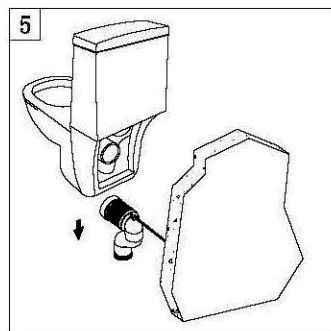
2) Let op: De afstand tussen het midden van de uitklapbare afvoerbochtpijp (1) en de vloer moet 185 mm zijn, en bepaald de positie op de muur met een kleurenpen.



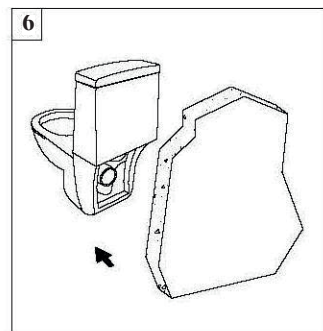
3) Zoals op de foto: Boor een gat van diameter 6, diep 30 mm op de markering met een slagboormachine. Breng tenslotte de rubberen nagel (7) aan.



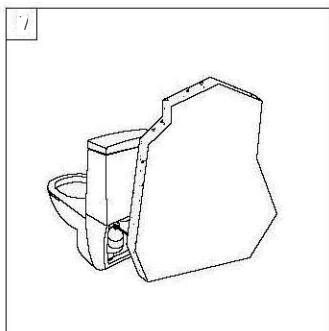
4) Zoals op de afbeelding: Breng de schroef (8) samen met de pasplaat (2) aan op de rubberen nagel (7), en draai deze vast met de schroef (8) met een schroevendraaier.



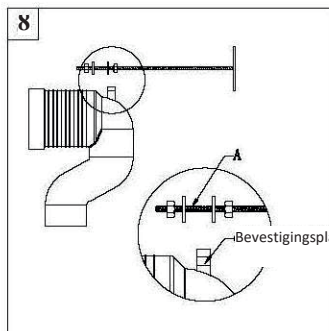
5) Plaats de W.C. -Kom (6) licht van boven naar beneden met de uitklapbare afvoerbochtpijp (1) en zet deze langzaam neer.



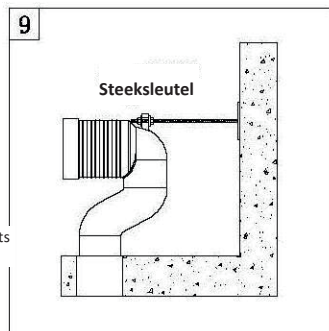
6) Zoals op de afbeelding: Beweeg de W.C. Kom (6) naar voren, maak veel ruimte tussen de achterkant van de W.C.-Kom en de muur voor de installatie van de Schroefstand (3).



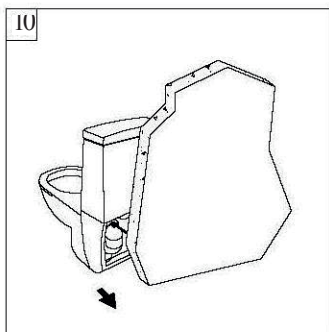
7) Monteer de schroefstand (3) volgens afbeelding 8 en afbeelding 9.



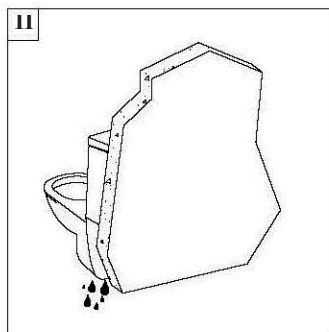
8) Plaats A in de juiste klemlocatie zoals op de afbeelding, en draai de twee moeren (4) los, voltooi ten slotte de verbinding tussen de schroefstang (3) en de pasplaat (2) in de verticale richting.



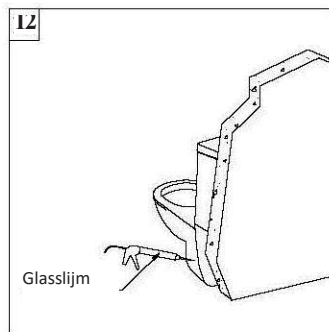
9) Om de uitklapbare afvoerbochtpijp (1) te bevestigen, draait u de schroef (8) vast met de steeksleutel, en sluit u vervolgens de inlaatpijp aan.



10) Verplaat de W.C. -Kom langzaam naar de muur zoals afgebeeld om deze dicht bij de uitklapbare afvoerbochtpijp (1) te krijgen, zonder dat er lekkage optreedt.



11) Zoals de afbeelding, test - water na voltooiing van de installatie, zodat kan worden gecontroleerd of er water uit de bodem van de W.C.-kom lekt of niet.



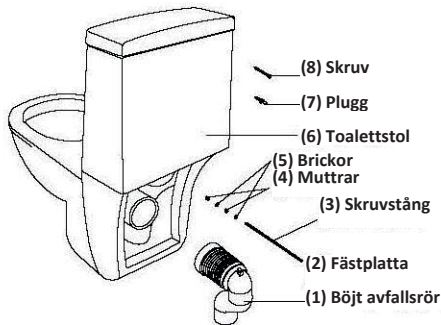
12) Bevestig ten slotte de onderkant van de W.C.-kom en de vloer met glas.

S -rör för toalett (stående och monoblock)

VW00021

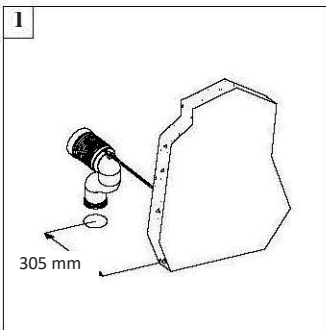
OBS: Den här installationsinstruktionen är gjord för den slutgiltiga användaren.
För att använda produkten väl, var god och installera den korrekt.

Diagram

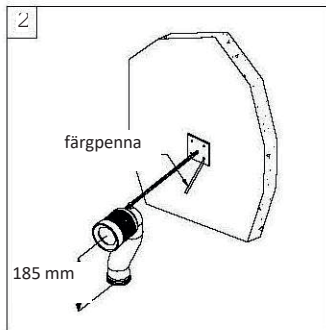


Steg för Installation

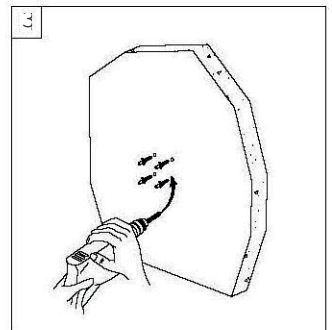
Installationssättet för tunnllängden 220mm



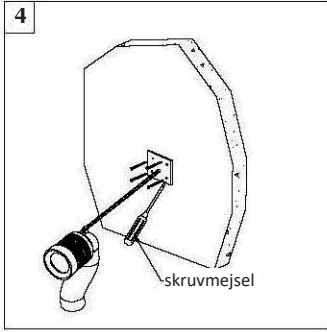
1. Enligt bilden: Placera det böjda avfallsröret (1) på ingången och slutför monteringen av Skruvstången (3), Fästplattan (2) (rekommenderas att såga skruvstången ca 130mm kortare). För att försäkra dimensionen (var god och mät utrymmet praktiskt).



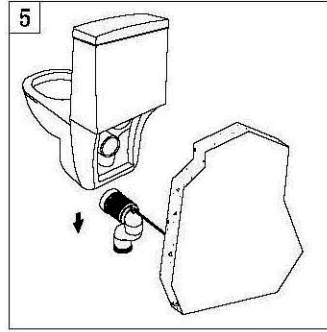
2. OBS: Längden mellan mitten av det böjda avfallsröret (1) och golvet borde vara 185mm och ta reda på positionen på väggen med hjälp av en färgpenna.



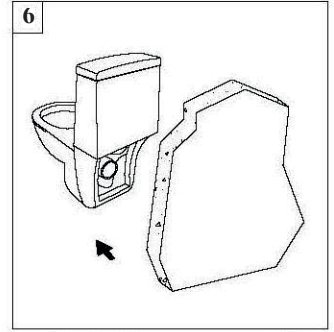
3. Enligt bilden: Borra ett hål för diameter 6, djup 30mm på märket med slagborren. Slutligen montera pluggen (7).



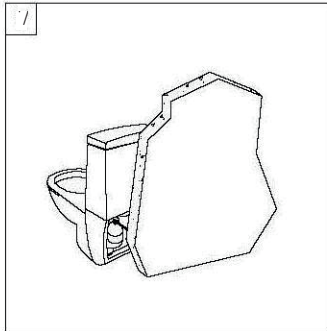
4. Enligt bilden: Montera skruven (8) tillsammans med fästplattan (2) på pluggen (7) och dra fast skruven (8) med skruvmejsel.



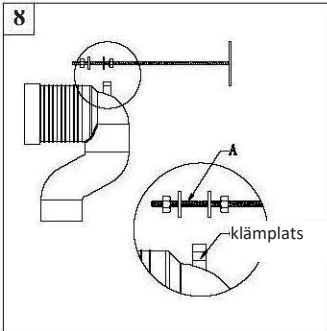
5. Placera försiktigt Toalettstolen (6) tillsammans med det böjda avfallsröret (1) uppifrån och ner och sätt ner den sakta.



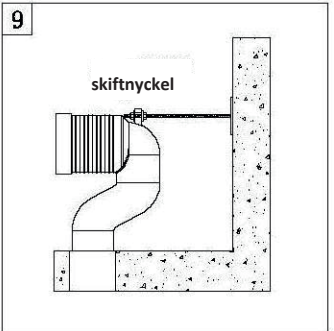
6. Enligt bilden: Flytta fram Toalettstolen (6) och gör mycket rum mellan baksidan av Toalettstolen och väggen för monteringen av Skruvstången (3).



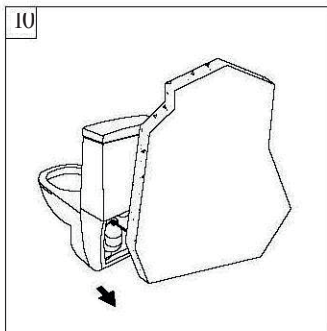
7. Montera skruvstången (3) enligt bild 8 och bild 9.



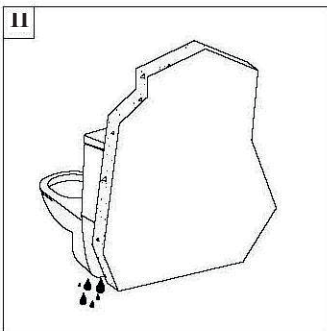
8. Sätt A:et på rätt klämplats enligt bilden och ta bort de två muttrarna (4), slutligen slutför anslutningen mellan skruvstången (3) och fästplattan (2) på ett vertikalt sätt.



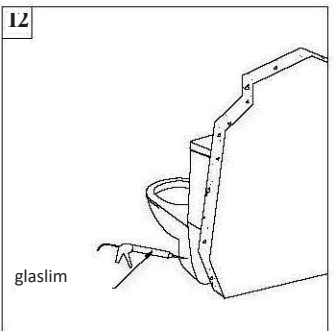
9. För att fästa det böjda avfallsröret (1), var god och dra fast skruven (8) med skiftnyckeln och anslut sedan inloppsröret.



10. Flytta Toalettstolen sakta mot väggen för att sätta den nära det böjda avfallsröret (1) utan läckage.



11. Enligt bilden: Testa vattnet efter fullständig installation för att kolla om vattnet läcker ut från botten av toalettstolen eller inte.



12. Slutligen sätt fast undersidan av Toalettstolen på golvet med glaslim.

Wellis®

CE