

A Villeroy & Boch Magyarország Kft. által forgalmazott Liner monoblokk WC-hez (6639 L1 xx) és a hozzá tartozó öblítőtartályhoz (7734 L1 xx)

Köszönjük, hogy megtisztelte cégünket bizalmával és termékünket választotta!
A termékekkel kapcsolatos tudnivalókról az alábbiakban szeretnénk Önt tájékoztatni.

Garancia

Szakszerű beszerelés és rendeltetésszerű használat esetén a Villeroy & Boch Magyarország Kft. a 2002. április 1-je után vásárolt Alföldi kerámiákra gyártási eredetű hibákra 10 év garanciát biztosít. Tekintettel az épületgépészeti technológia fejlődésére mindenképpen szakember által történő beépítést javasolunk.

A szerelvényekre a gyártó által vállalt 2 éves garancia érvényes!

Szerelés lépései

- 1** Illessze rá a nagy műanyag anyára a fekete habszivacs gyűrűt!



- 2** Húzza le a védőfóliát a fehér tömítésről!



- 3** Ragassza a WC-re a tömítést, majd húzza le a másik védőfóliát is.



- 4** Helyezze a tartályt a WC-re, úgy hogy a tartály elülső része a WC eleje felé nézzen és a rögzítő csavarok a WC illeszkedő furataiba kerüljenek.

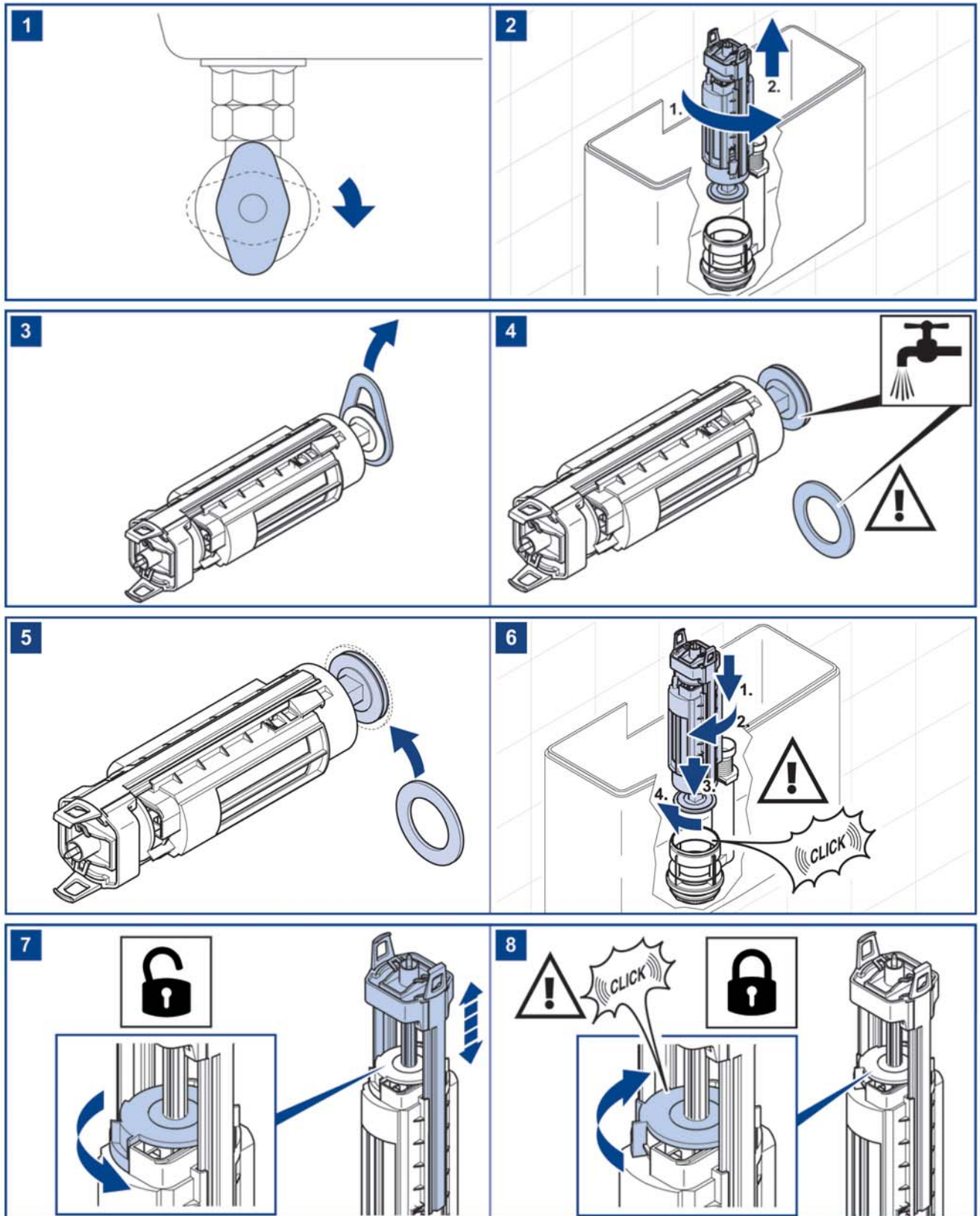


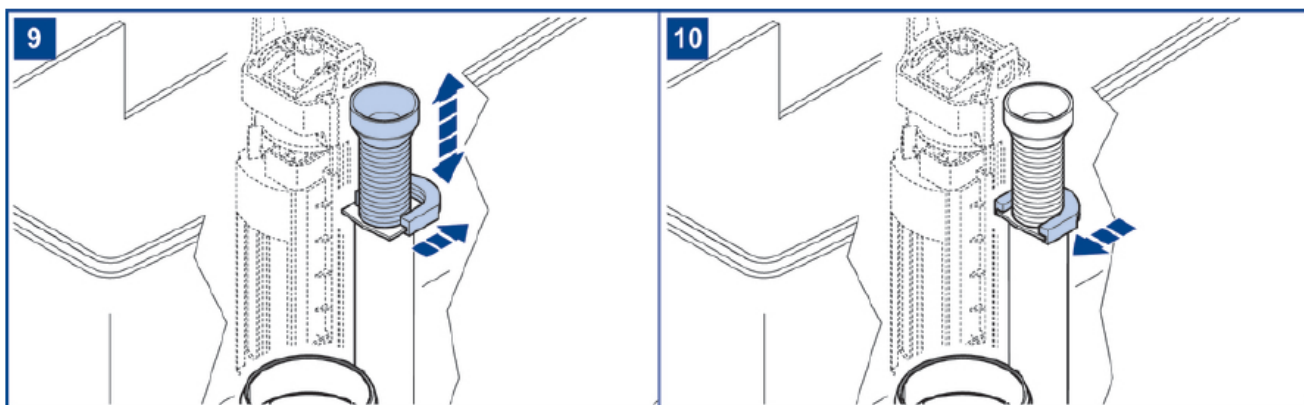
Figyelem! Amikor a tartály vagy a WC a ragasztóval érintkezésbe került utána nincs lehetőségünk a tartály további pozíciójának finomítására, tehát a tartályt függőlegesen úgy kell ráhelyezni, ahogy az majd a WC-n állni fog.

- 5** Rögzítse a tartályt a WC-hez, a szárnyas anyák segítségével úgy, hogy először a gumialátétet, majd a fém alátétet végül a szárnyas anyát helyezzük a tartályból kiálló csavarra.



Öblítő szerelvény karbantartása és magasságának beállítása





Töltő szerelvény karbantartása és beállítása

