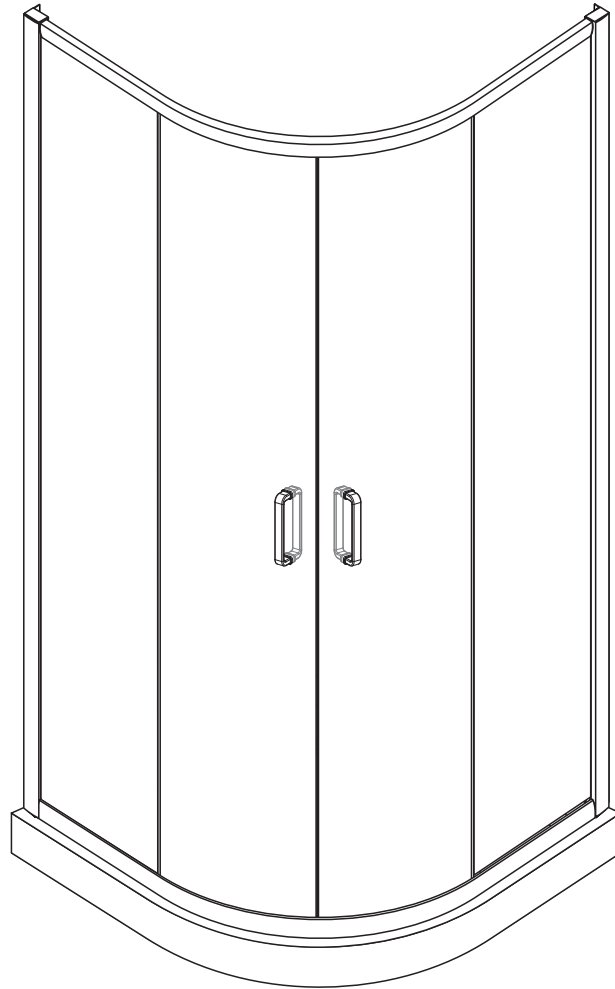


Wellis®



EN

Caprera shower cabin INSTRUCTION GUIDE

HU

Caprera zuhanykabin SZERELÉSI ÚTMUTATÓ

RO

Cabină de duș Caprera INSTRUCȚIUNI DE MONTARE

WC00432

General Information

Please inspect the product immediately upon receipt for transit damage, missing packs/parts or manufacturing fault. Damage reported later cannot be accepted. Please handle the product with care avoiding knocks and shock loading to all sides and edges of the glass.

Note: Safety glass can not be re-worked.

Installation

Please read these instructions carefully before start of installation.

The wall post has up to 20 mm of adjustment for out of true wall situations.

Ensure that the shower tray is flitted level and that after assembly of enclosure there is a full and continuous bead of sealant between the top of the shower tray and the tile joint.

Special care should be taken when drilling walls to avoid hidden pipes or electrical cables.

Note: This product is heavy and will require two people to install.

Please remove protective film from aluminium profiles before installation.

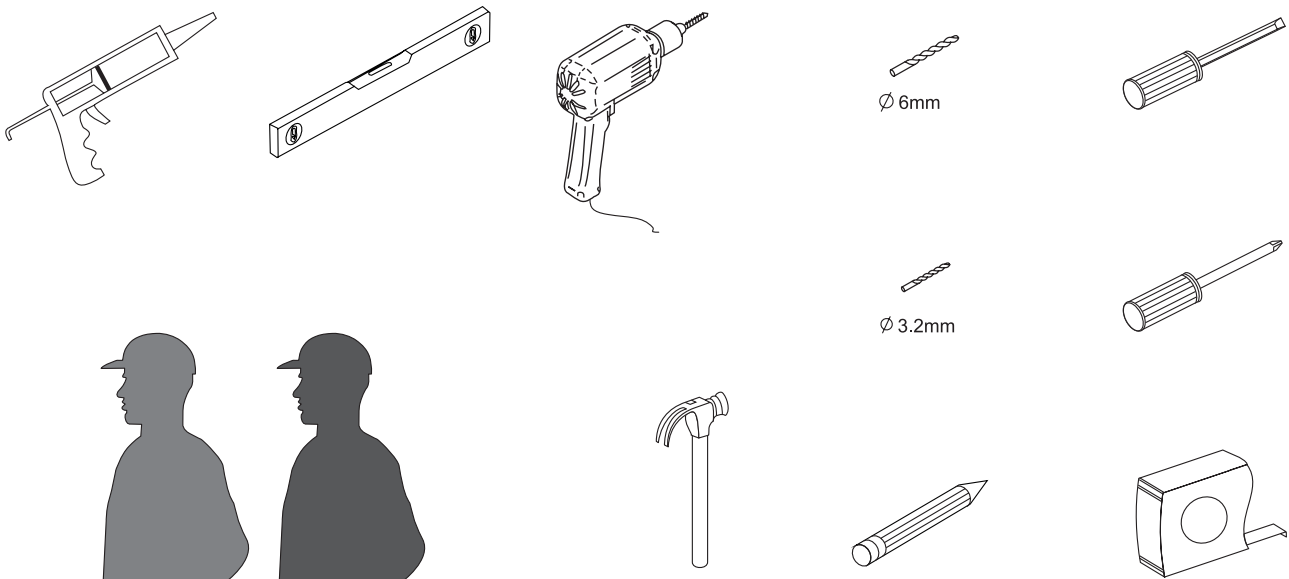
Aftercare Instructions

After use, your shower should be cleaned with soap and water. This is particularly important in hard water districts where insoluble lime salts may be deposited and allowed to build up. Cleaners of a gritty or abrasive nature should not be used. Care should be taken to avoid contact with strong chemicals such as organic solvents and strippers.

Glass cleaners can be used but with caution, if in doubt contact the supplier of the cleaner in question.

Please keep these instructions for aftercare and customers service details.

Tools required

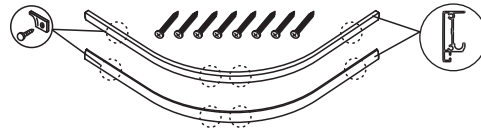


◆ Box Contents:

1xInstallation
Instruction.



[1] 2xHorizontal Rails.
8xScrews ST4x35.



[2] 6xWall Plugs.
[3] 6xScrews ST4x35.



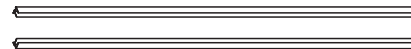
[4] 12xScrews Cover Caps.



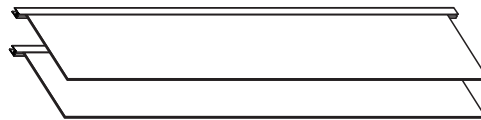
[5] 6xScrews ST3.5x8.



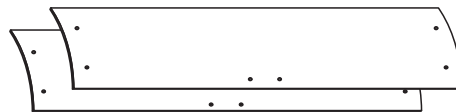
[6] 2xWall Posts.



[7] 2xFixed Panels.



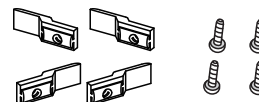
[8] 2xDoor Panels.



[9] 4xTop Rollers.
[10] 4xBottom Rollers.



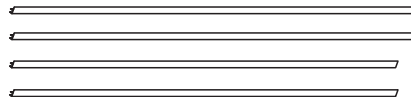
[11] 4xGlass Clamps.
4xScrews ST3.5x8.



[12] 2xHandle Sets.



[13] 4xWater Deflectors.



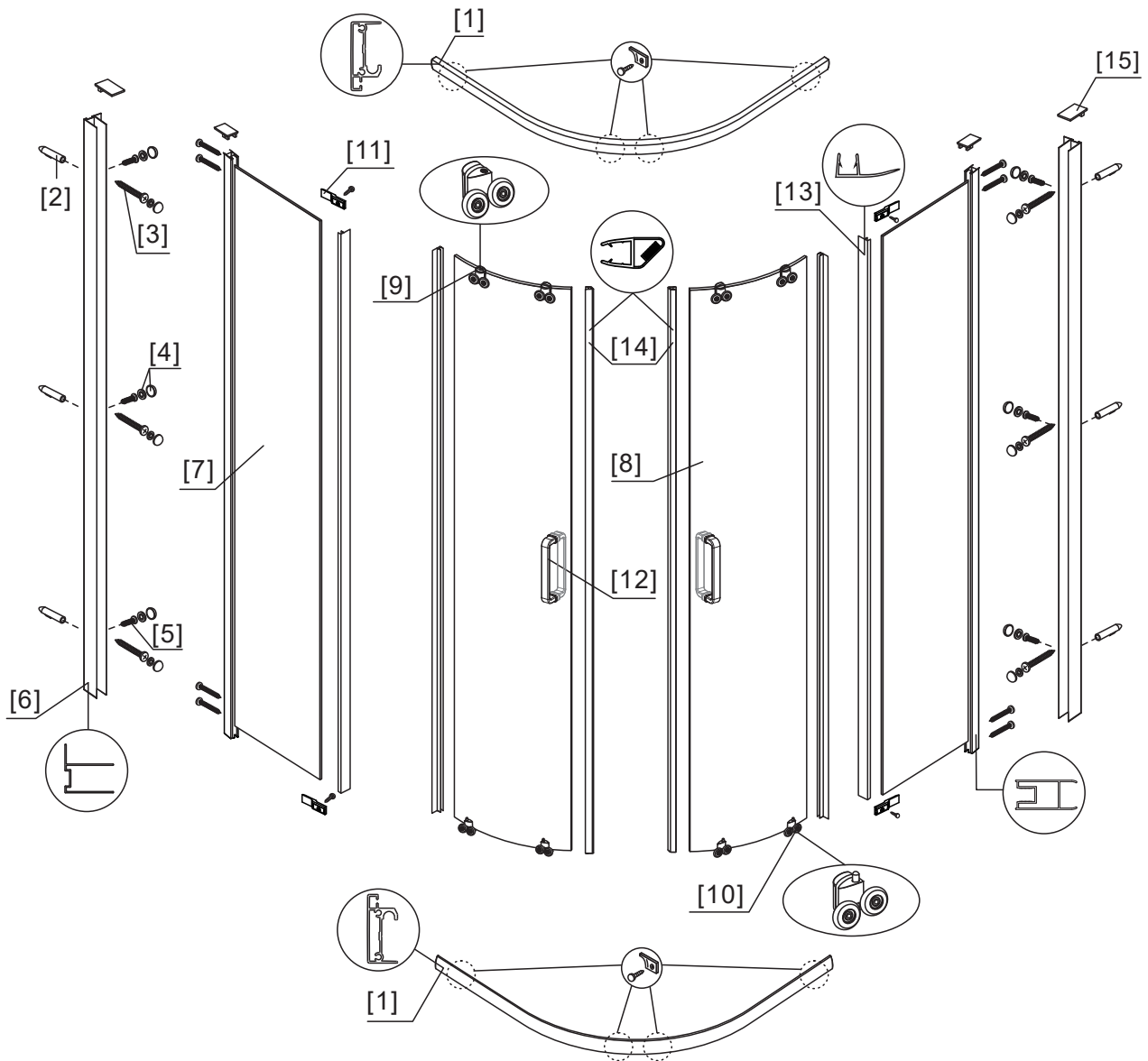
[14] 2xMagnetic Seals .



[15] 4xProfile Covers.



◆ Assembly Drawing



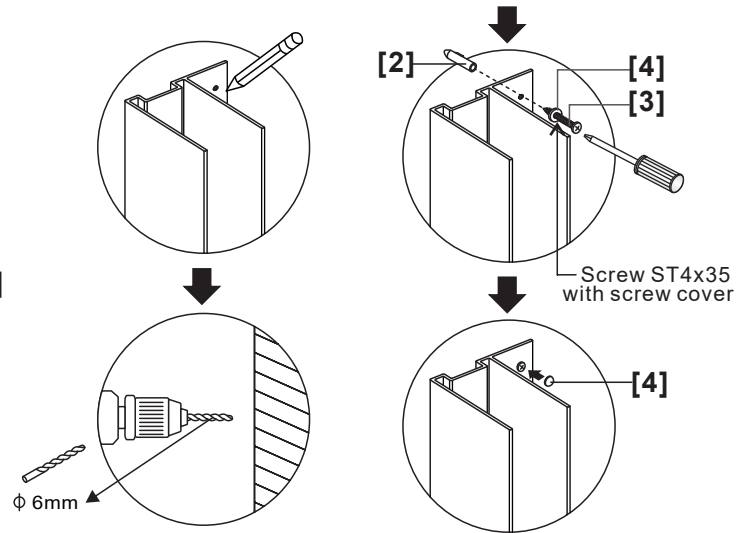
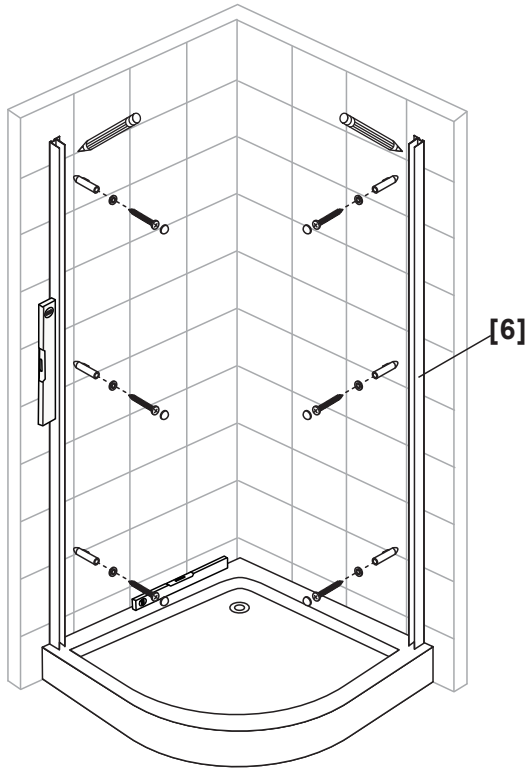
- [1] 2xHorizontal Rails.
- [2] 6xWall Plugs.
- [3] 14xScrews ST4x35.
- [4] 12xScrews Cover Caps.
- [5] 10xScrews ST3.5x8.
- [6] 2xWall Posts.
- [7] 2xFixed Panels.
- [8] 2xDoor Panels.

- [9] 4xTop Rollers.
- [10] 4xBottom Rollers.
- [11] 4xGlass Clamps.
- [12] 2xHandle Sets.
- [13] 4xWater Deflectors.
- [14] 2xMagnetic Seals .
- [15] 4xProfile Covers.

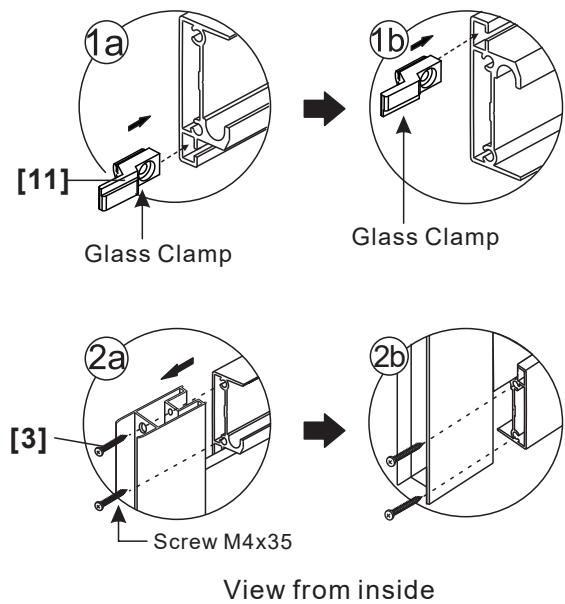
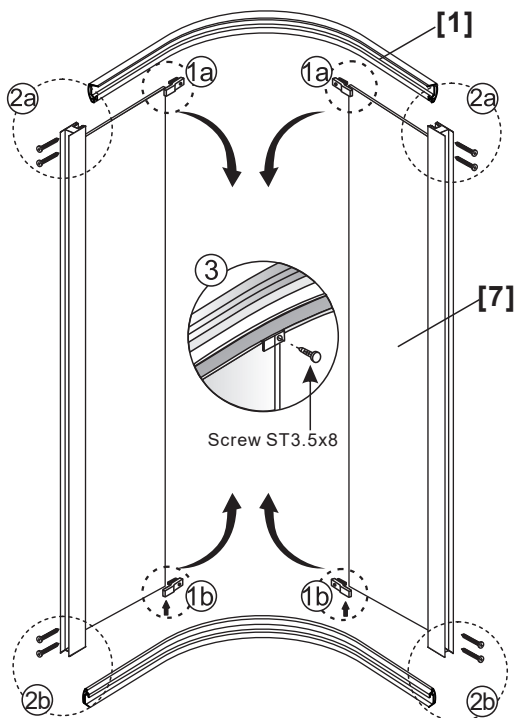
◆ Installation Steps


Step 1

The profile must be checked with the spirit level whilst marking.

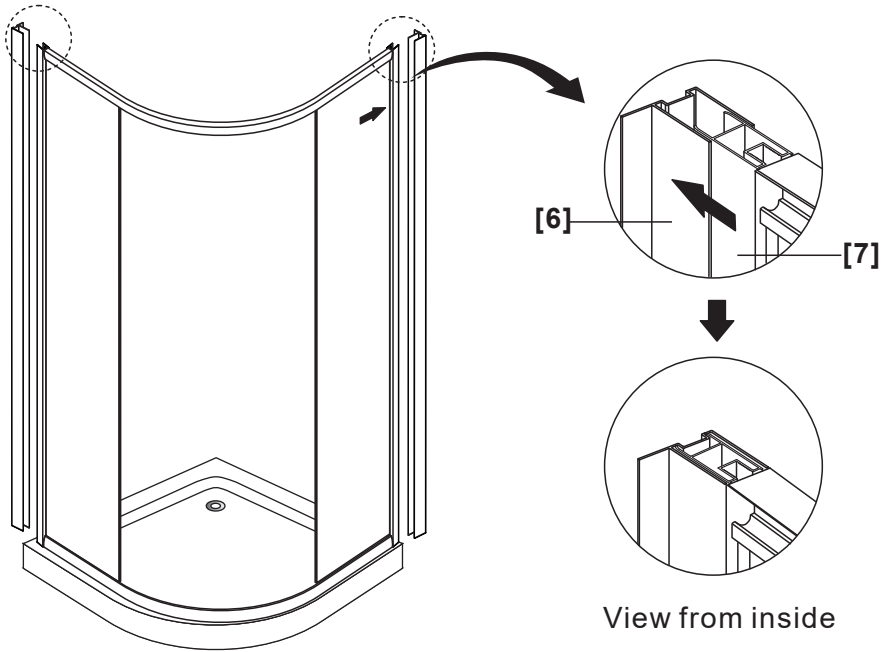


Step 2

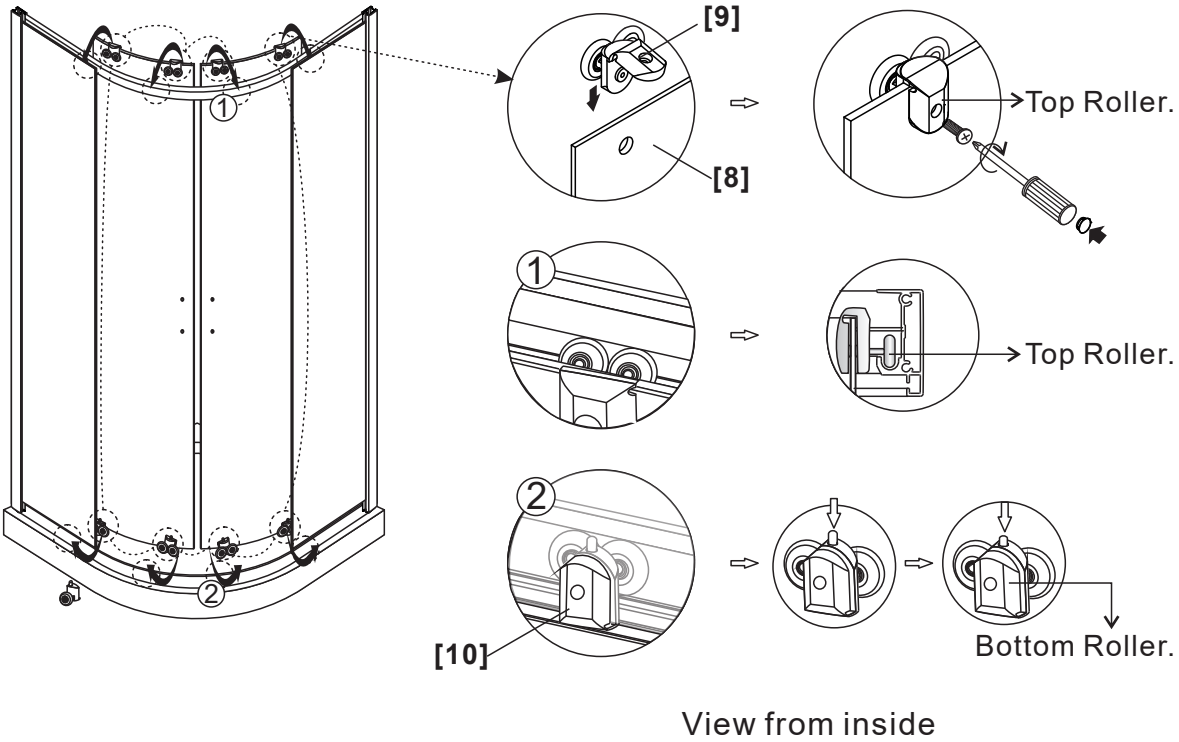


 Please note installation direction of the glass clamp!

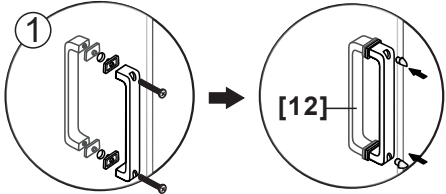
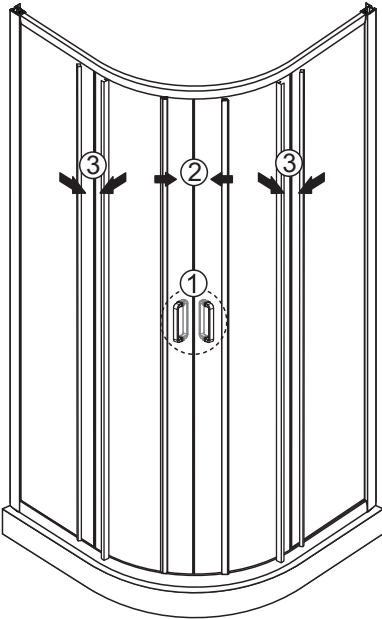
Step 3



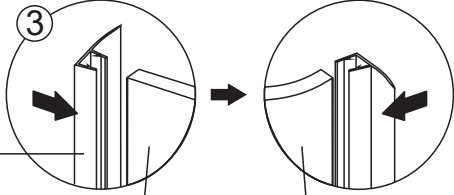
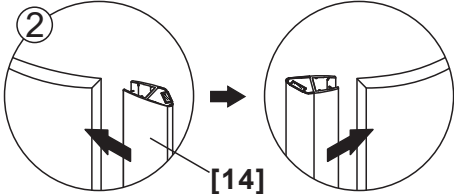
Step 4



Step 5



View from inside

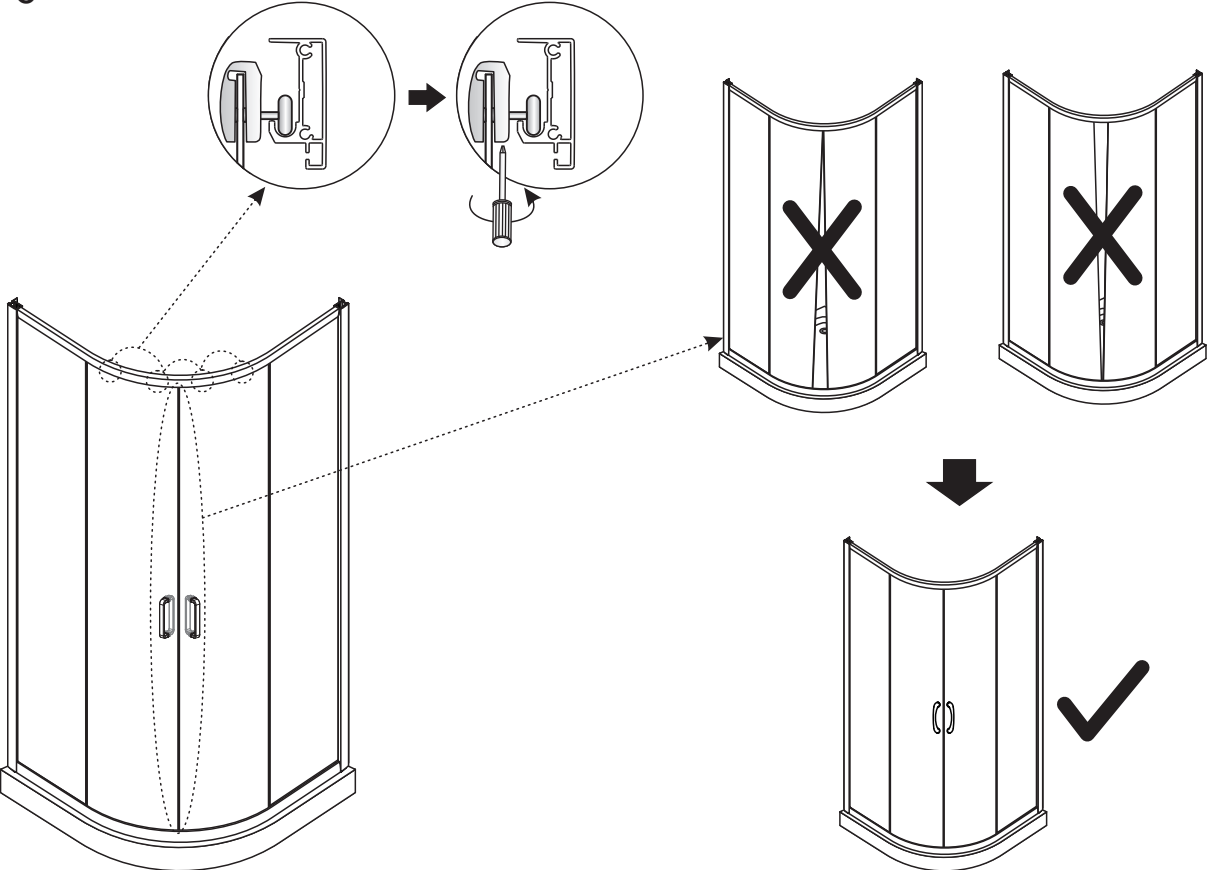


Fixed Panel

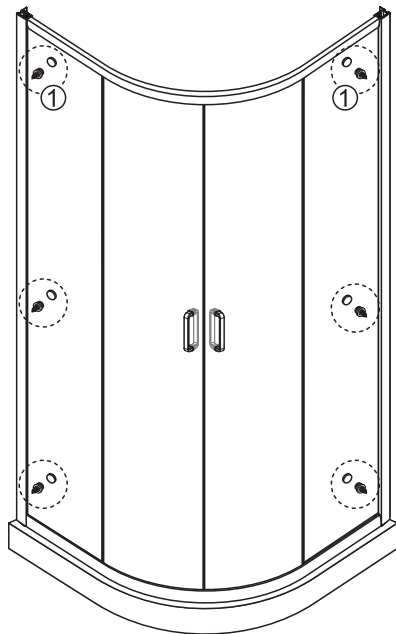
Door Panel

⚠ Ensure wall profiles are plumb. Adjust enclosure to be square and level. Wheels should be adjusted to square the doors and ensure smooth running.

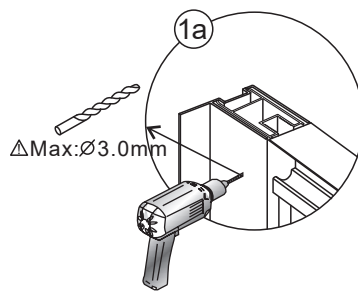
Step 6



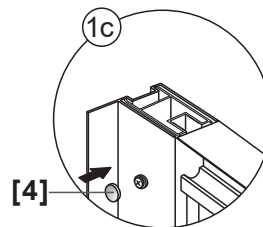
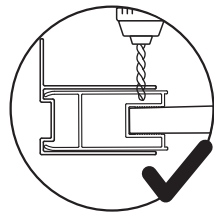
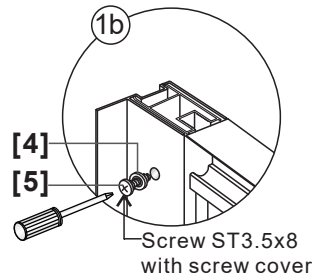
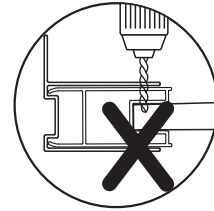
Step 7



Follow the indications on wall profiles to locate the drilling holes

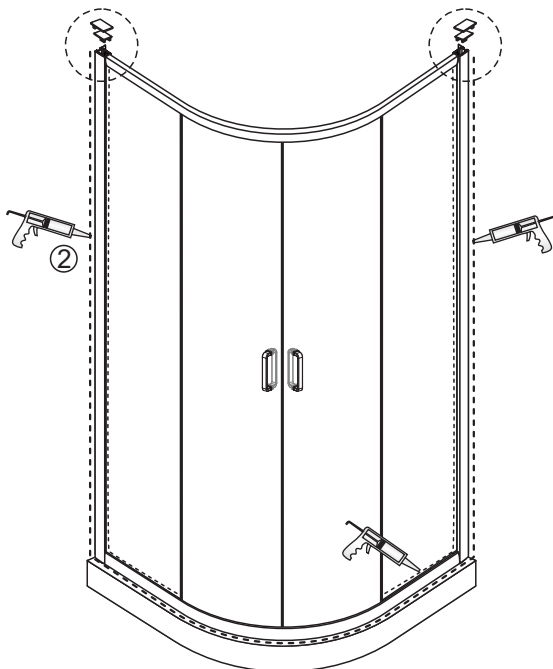


Take extra care not to drill through to exterior side.

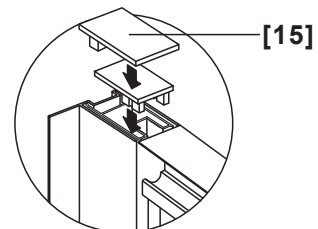


View from inside

Step 8



The sealant should be applied to the outside edge.



View from inside



Allow 24 hours for silicone to dry before use.

Általános információ

Kérjük, azonnal vizsgálja meg a terméket szállítás után az esetleges sérülések, hiányzó csomagolások /alkatrészek miatt! A károk későbbi jelentése nem fogadható el. Óvatosan bánjon a termékkel elkerülve az üveg oldalain és élein jelentkező ütődéseket és rázkódásokat!

Megjegyzés: A biztonsági üveg nem utólag nem alakítható!

Szerelés

Kérjük, figyelmesen olvassa el ezt az útmutatót, mielőtt hozzátárna a szereléshez! A fali fogantyúnak 20 mm-ig terjedő, a fal adott helyzetéhez igazodó állítási lehetőséget kell biztosítani!

Győződjön meg arról, hogy a zuhanytálca szintre lett állítva és a zuhanyajtó összeszerelése után teljes és folytonos a tömítés a zuhanytálca és a csatlakozólap között!

Különös figyelmet kell szentelni lyukak falba való furásánál arra, hogy elkerülje a falba rejtett csöveket és elektromos vezetékeket!

Megjegyzés: Ez egy nehéz termék és felszerelése két személyt igényel!

Kérjük szerelés előtt távolítsa el az alumínium elemekről a védőfóliát!

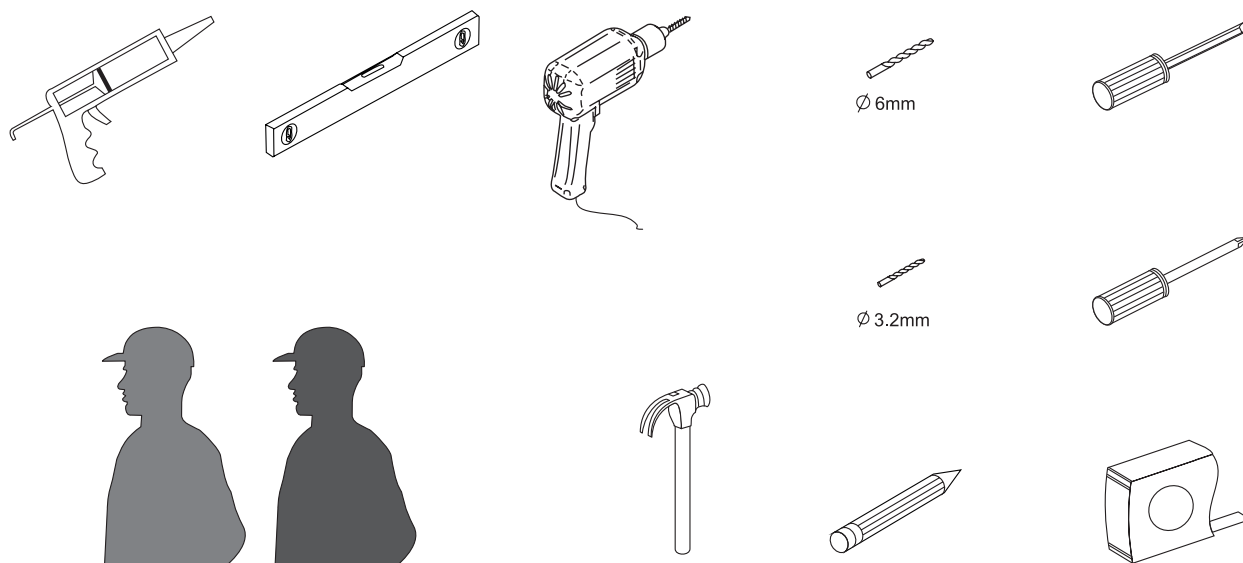
Karbantartási útmutatások

Használat után a zuhanyzót szappannal és vízzel meg kell tisztítani! Ez különösen fontos olyan körzetekben, ahol a víz kemény és meszes környezetben oldhatatlan sók rakódhatnak le és sórétegek épülhetnek fel. Ne használjon szemcsés szerkezetű vagy csiszoló jellegű tisztítószer! Ügyeljen arra, hogy elkerülje erős vegyszerekkel, mint szerves oldószerekkel és hígító való érintkezést!

Ablaktisztító óvatosan használható, és kétely vagy kérdés esetén lépjen kapcsolatba a tisztítószer forgalmazójával!

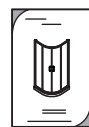
Kérjük, kövesse ezeket a karbantartási és ügyfélszolgálati útmutatásokat!

Szükséges eszközök

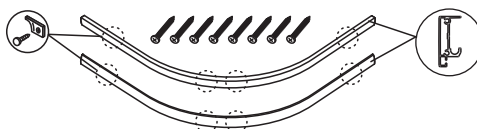


◆ Doboz tartalma

1xTelepítési útmutató



[1] 2xVízszintes sínek.
8xST4x35 csavarok.



[2] 6xTipli
[3] 6xST4x35 csavarok.



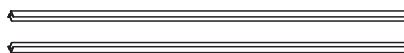
[4] 12xCsavar akció kupakok.



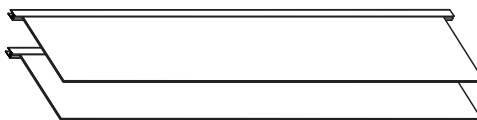
[5] 6xST3 5x8 csavarok.



[6] 2xFali oszlop elemek.



[7] 2xRögzített panelek.



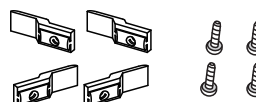
[8] 2xAjtópanelek.



[9] 4xFelső görgők.
[10] 4xAlsó görgők.



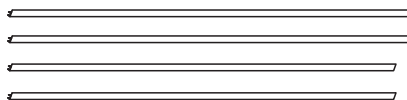
[11] 4xÜveg bilincsek.
4xST3 5x8 Csavarok.



[12] 2xFogantyúkészletek



[13] 4xVíz-terelő



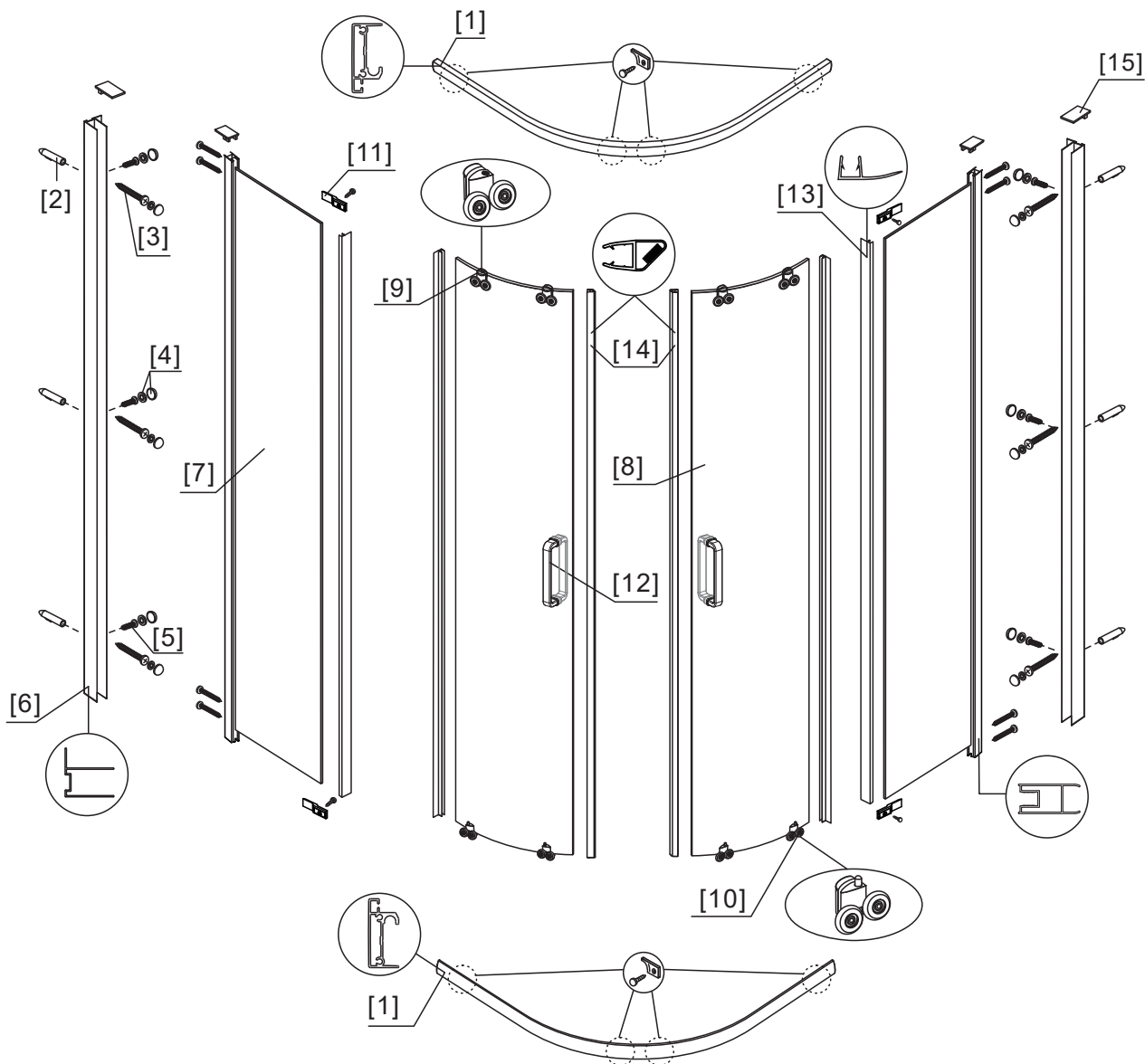
[14] 2xMágneses tömítések



[15] 4xProfil záró elemek



◆ Szerelési rajz



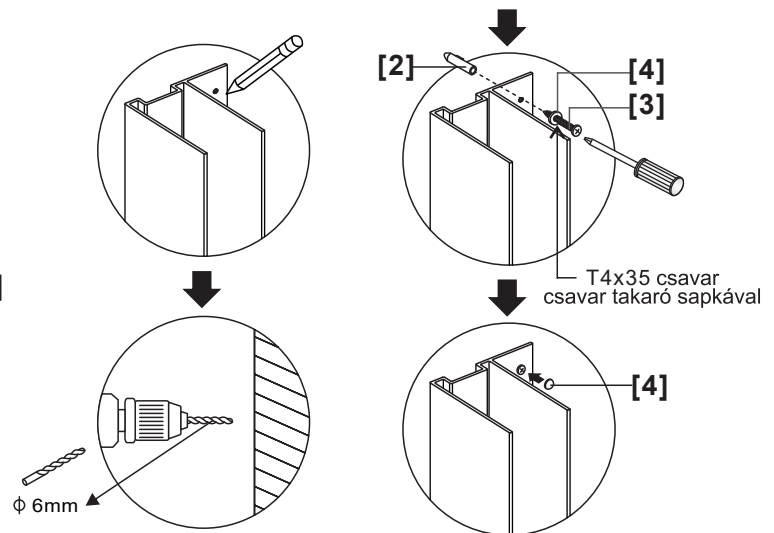
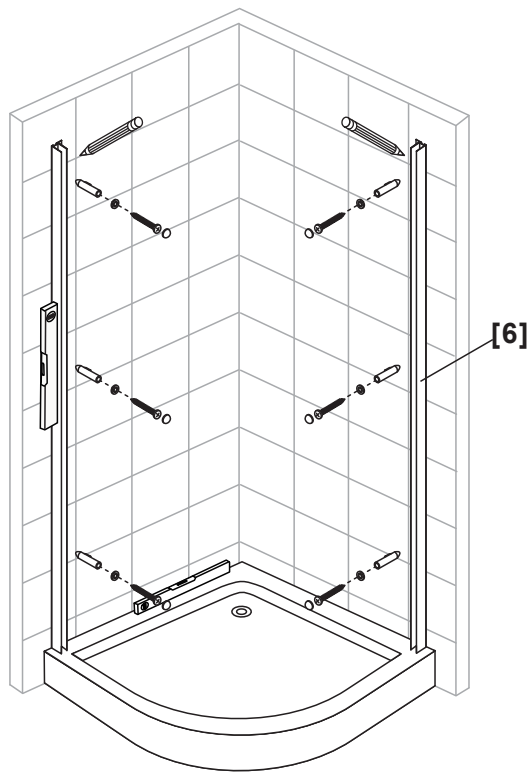
- [1] 2xVízszintes sín
- [2] 6xTipli
- [3] 14xST4x35 csavar
- [4] 12xCsavar fedősapka
- [5] 10xST3 5x8 csavar
- [6] 2xFali oszlop elem
- [7] 2xRögzített panel
- [8] 2xAjtó panel

- [9] 4xFelső görgő
- [10] 4xAlsó görgő
- [11] 4x4xÜveg bilincs
- [12] 2xFogantyúkészlet
- [13] 4xVíz-terelő
- [14] 2xMágneses tömítés
- [15] 4xProfil záró elem

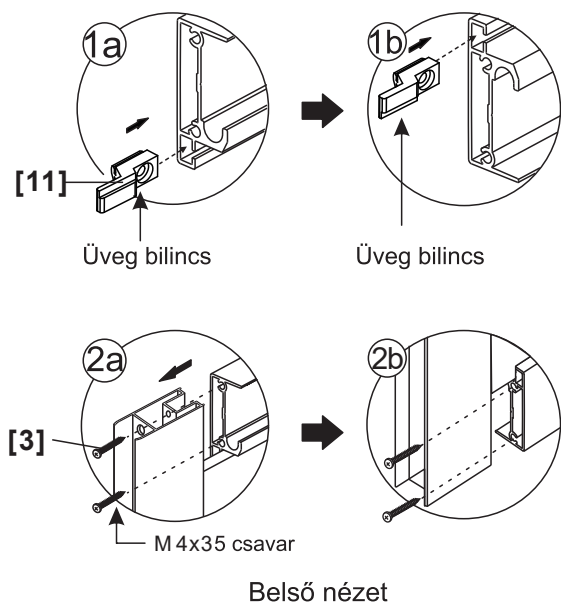
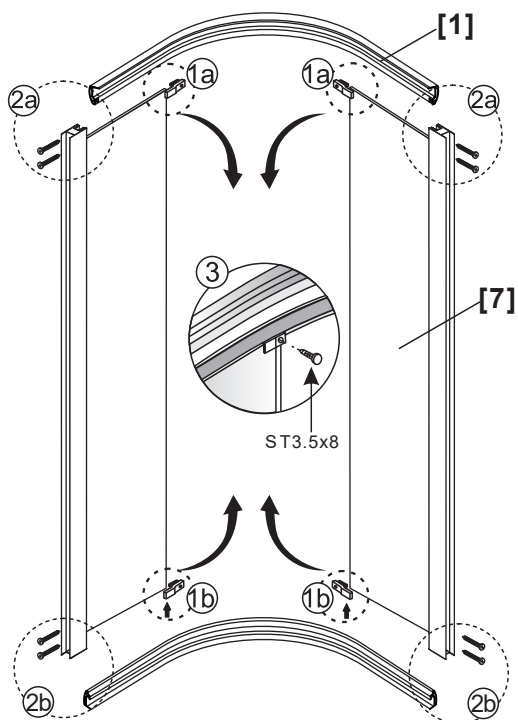
◆ Telepítési lépések

1.

A profilt a vízmértékkel ellenőrizni kell a jelölés közben.

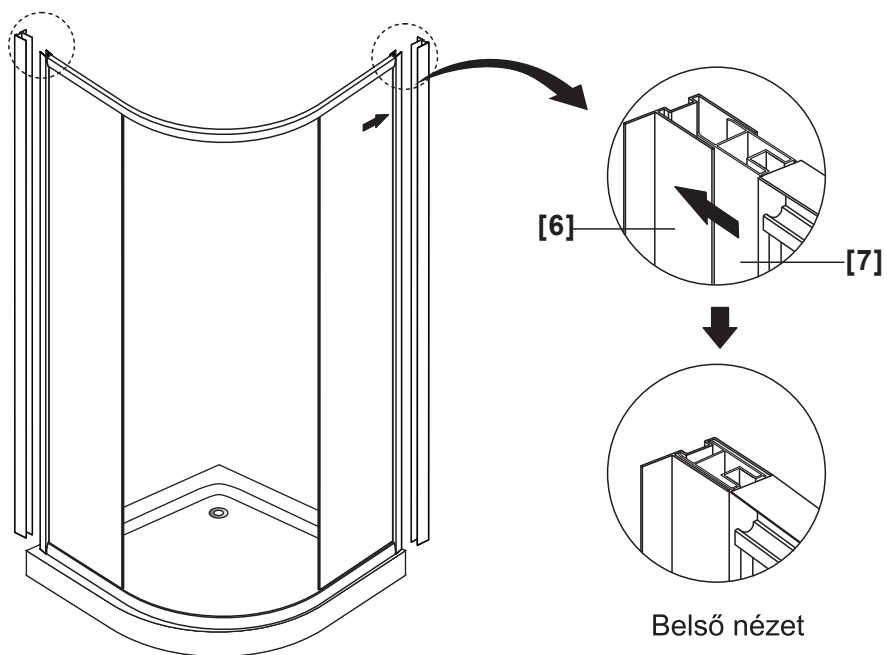


2.

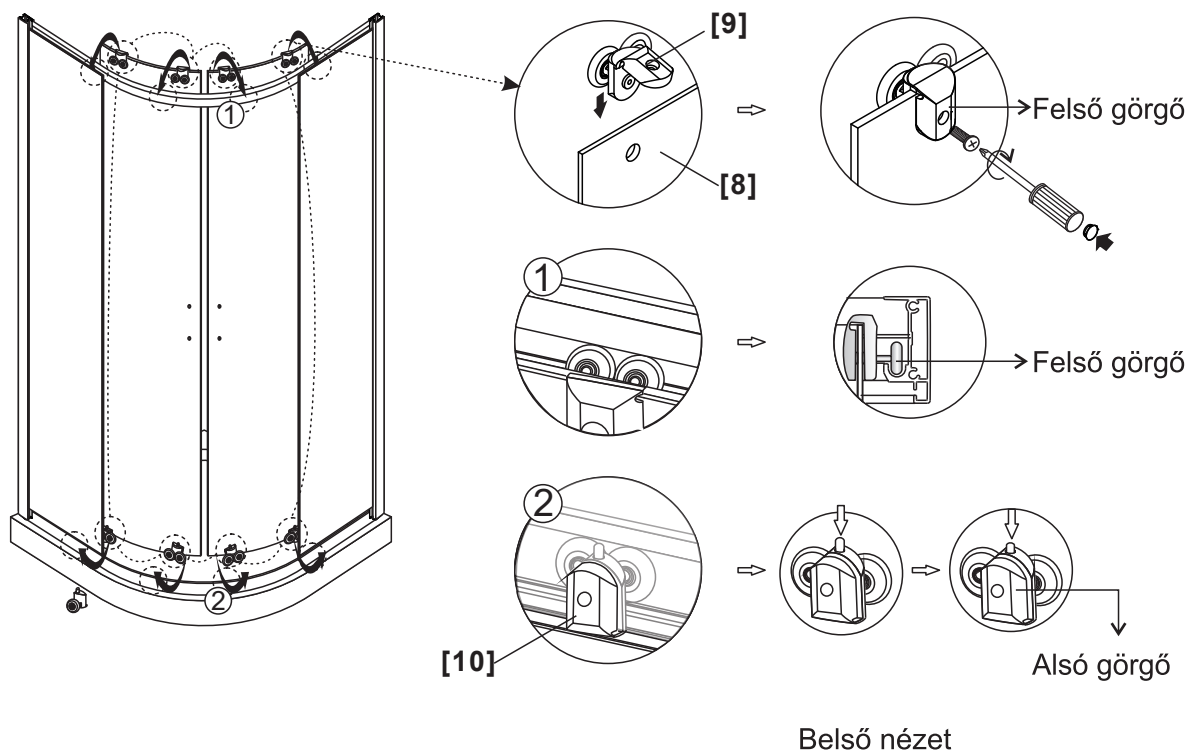


⚠ Vegye figyelembe az üvegbilincs beépítési irányát

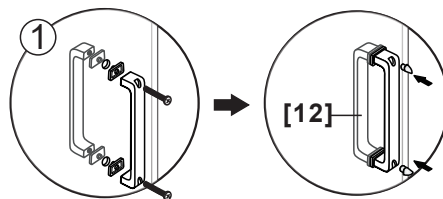
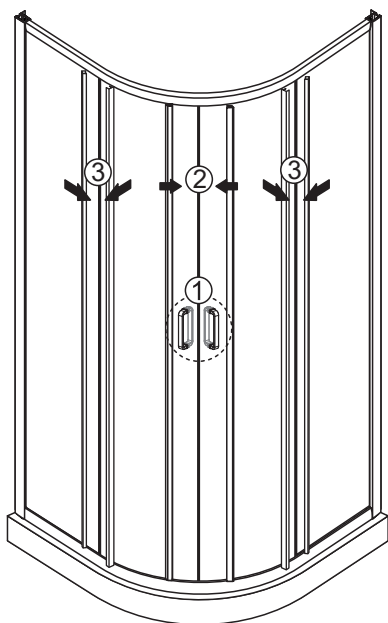
3.



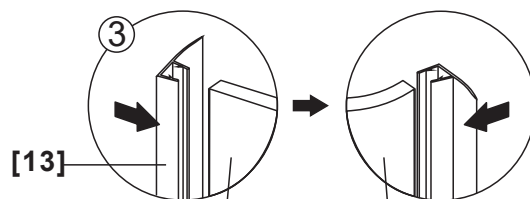
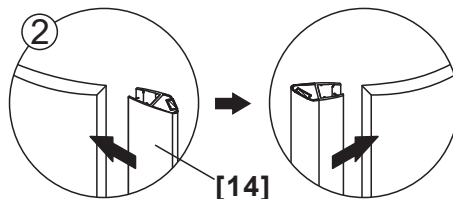
4.



5.




Belső nézet

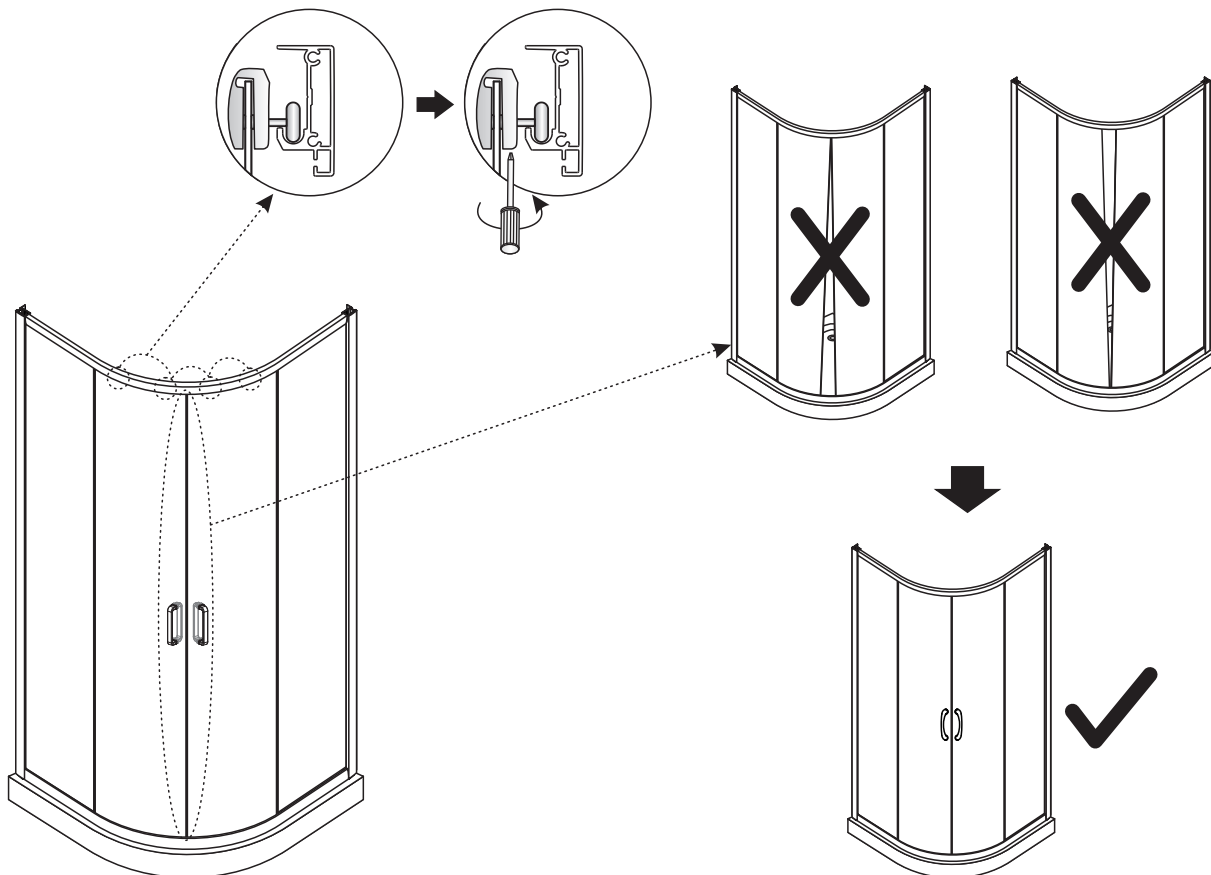


Rögzített panel

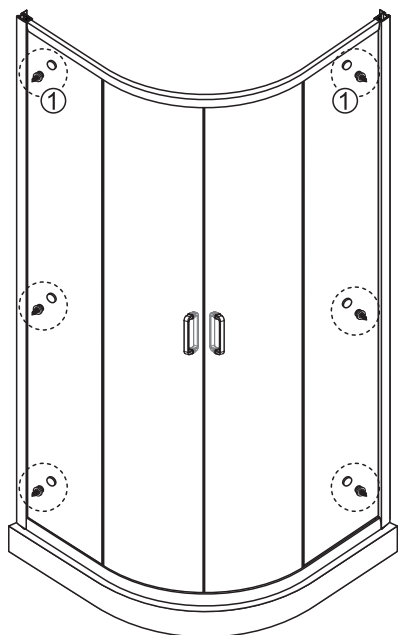
Ajtó panel

 Győződjön meg arról, hogy a falprofilok merőlegesek. Állítsa be a vázát függőleges és vízszintes helyzetbe. A kerekeket úgy kell beállítani, hogy az ajtó párhuzamos legyen, és biztosítsák a zökkenőmentes futást.

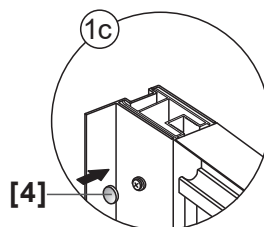
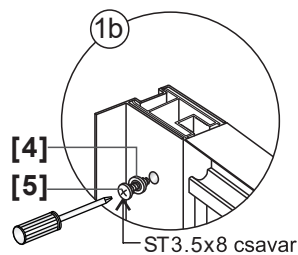
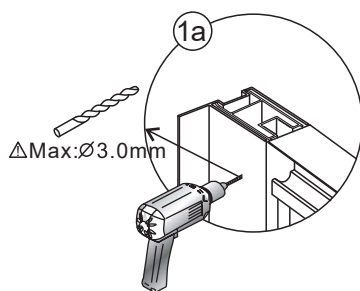
6.



7.

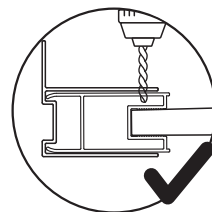
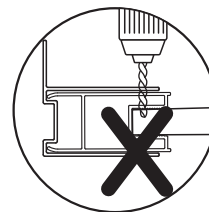


A furatok megkereséséhez kövesse a falprofilokon szereplő utasításokat

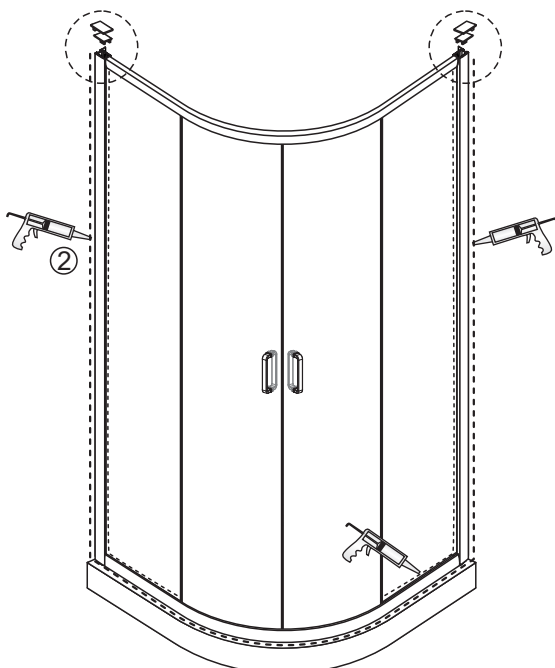


Belső nézet

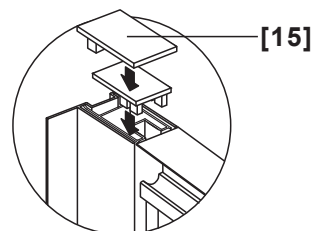
Különösen ügyeljen arra, hogy ne fúrjon át a külső oldalra.



8.



A tömítőanyagot kell használni a külső szélekre.



Belső nézet



Használat előtt várjon 24 órát, amíg a szilikon megszárad

Informații generale

Vă rugăm să verificați produsul imediat după livrare pentru eventuale deteriorări, ambalaje/piese lipsă! Reclamații ulterioare nu se primesc. Manipulați produsele cu grijă, evitând lovirea marginilor!

Notă: Sticla securizată nu este formabilă!

Instalarea

Citiți cu atenție instrucțiunile înainte de a începe montarea! Mânerul de perete trebuie să dispună de un spațiu de reglare de până la 20 mm!

Cada de duș trebuie montată la nivel, iar după montarea ușii etanșarea este continuă și completă între cadă și placa de legătură!

Acordați atenție deosebită la realizarea găurilor în pereți, pentru a evita țevile și cablurile încastrate în perete!

Notă: Acesta este un produs greu, montarea necesită două persoane!

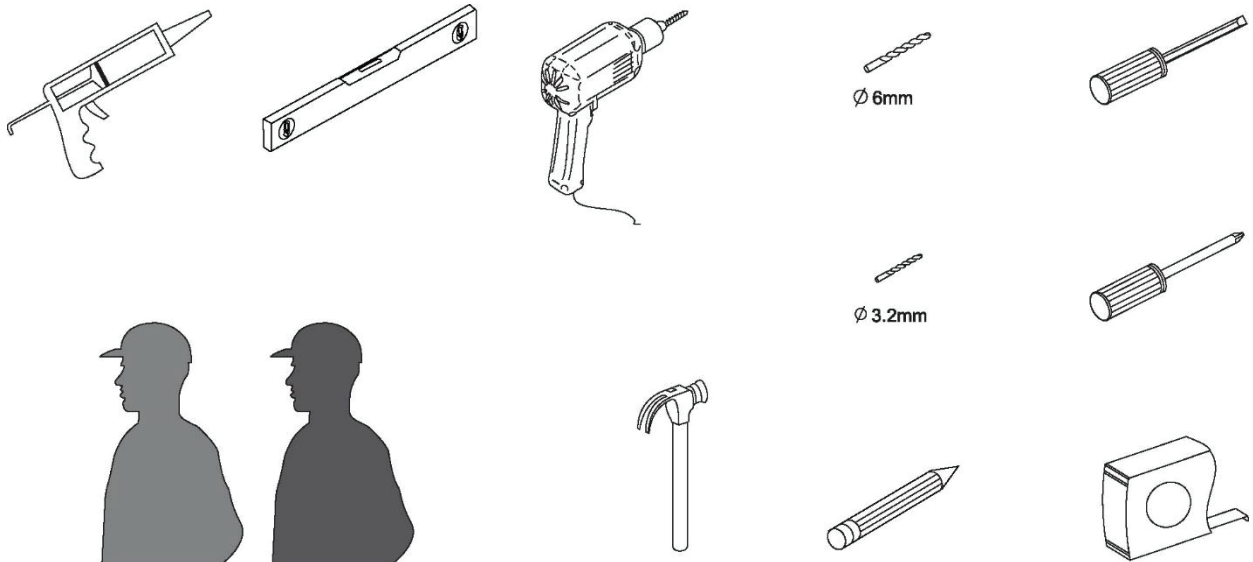
Îndepărtați folia de protecție de pe elementele de aluminiu!

Instrucțiuni de întreținere

Spălați dușul cu apă și săpun după utilizare! Acest lucru este deosebit de important în mediile cu apă dură și calcaroasă, în care se depun săruri și se pot acumula straturi de săruri. Nu folosiți agent de curățare granulat sau abraziv! Evitați contactul cu agenți de curățare puternici sau solvenți organici și diluanți!

Soluția pentru spălat geamurile se folosește cu precauție, dacă aveți întrebări, luați legătura cu vânzătorul soluției de curățare! Respectați aceste instrucțiuni de întreținere și de relații cu clienții!

Scule necesare

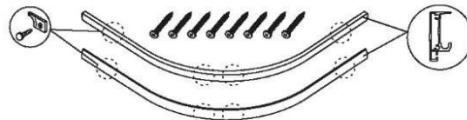


◆ Conținutul cutiei

1x Instrucțiuni de montare



[1] 2 x șine horizontale.
8 x șuruburi ST4x35.



[2] 6 x dibluri
[3] 6 x șuruburi ST4x35.



[4] 12 x capace șuruburi.



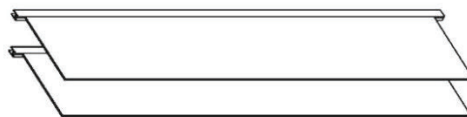
[5] 6 x șuruburi ST3 5 x 8.



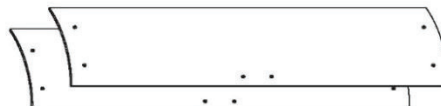
[6] 2 x elemente stâlp perete.



[7] 2 x panouri fixate.



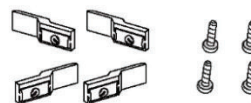
[8] 2 x panouri uși.



[9] 4 x role superioare.
[10] 4 x role inferioare.



[11] 4 x cleme sticlă. 4 x șuruburi
ST3 5x8.



[12] 2 x seturi mânere



[13] 4 x deflectoare apă



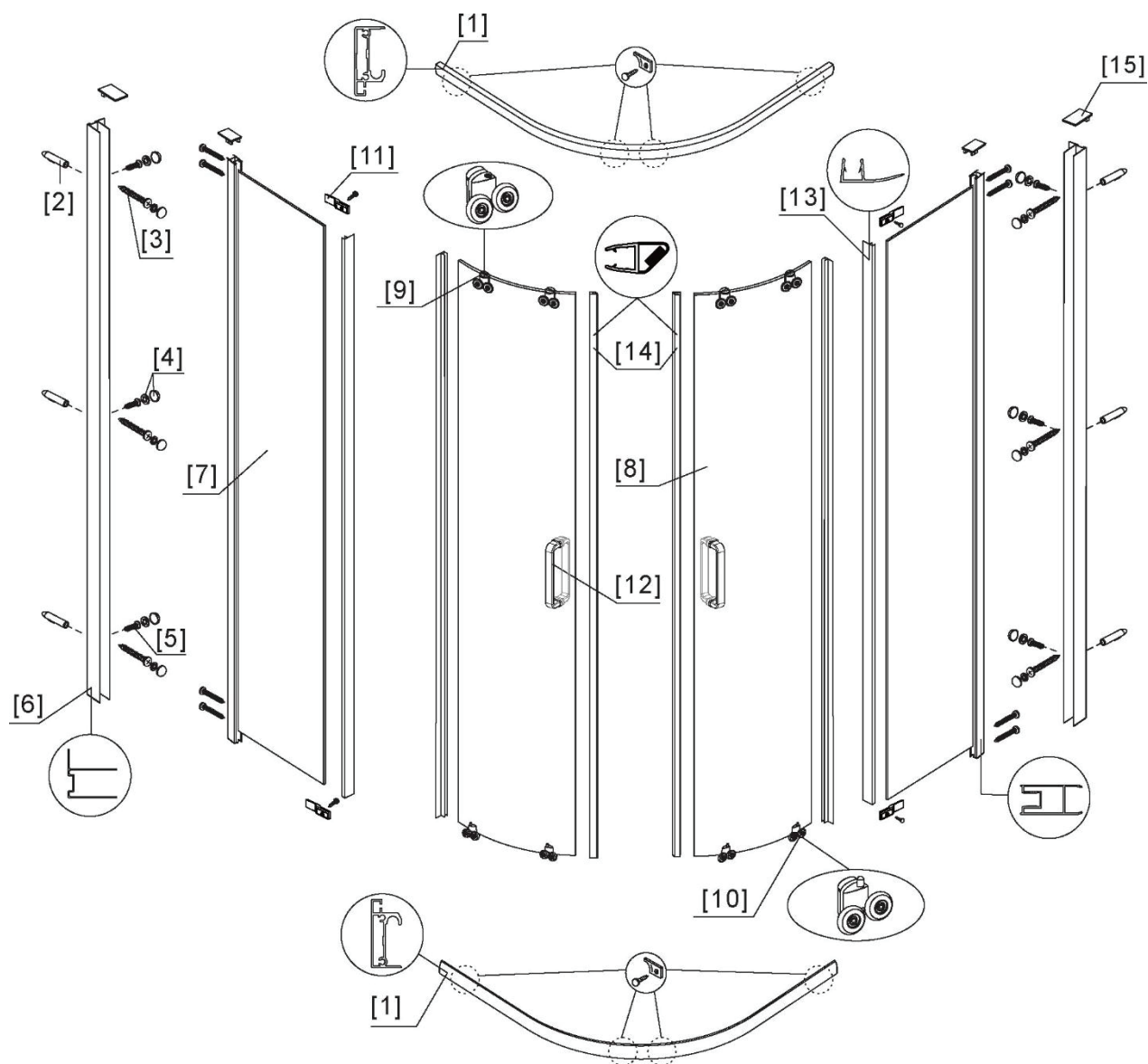
[14] 2 x garnituri magnetice



[15] 4 x elemente închidere profil



◆ Schiță de montare



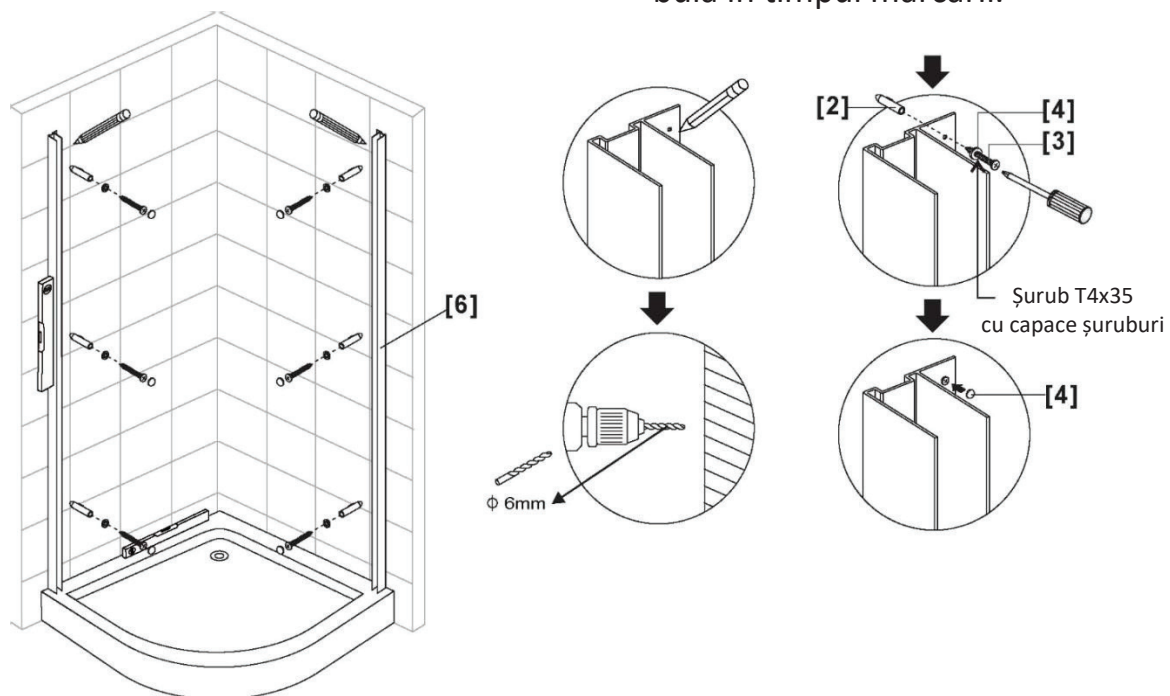
- [1] 2 x șine horizontale
- [2] 6 x dibluri
- [3] 14 x șuruburi ST4x35
- [4] 12 x capace șurub
- [5] 10 x șuruburi ST3 5x8
- [6] 2 x elemente stâlp perete
- [7] 2 x panouri fixate
- [8] 2 x panouri de uși

- [9] 4 x role superioare
- [10] 4 x role inferioare
- [11] 4 x 4 x cleme sticlă
- [12] 2 x seturi mânere
- [13] 4 x defletoare apă
- [14] 2 x garnituri magnetice
- [15] 4 x elemente închidere profil

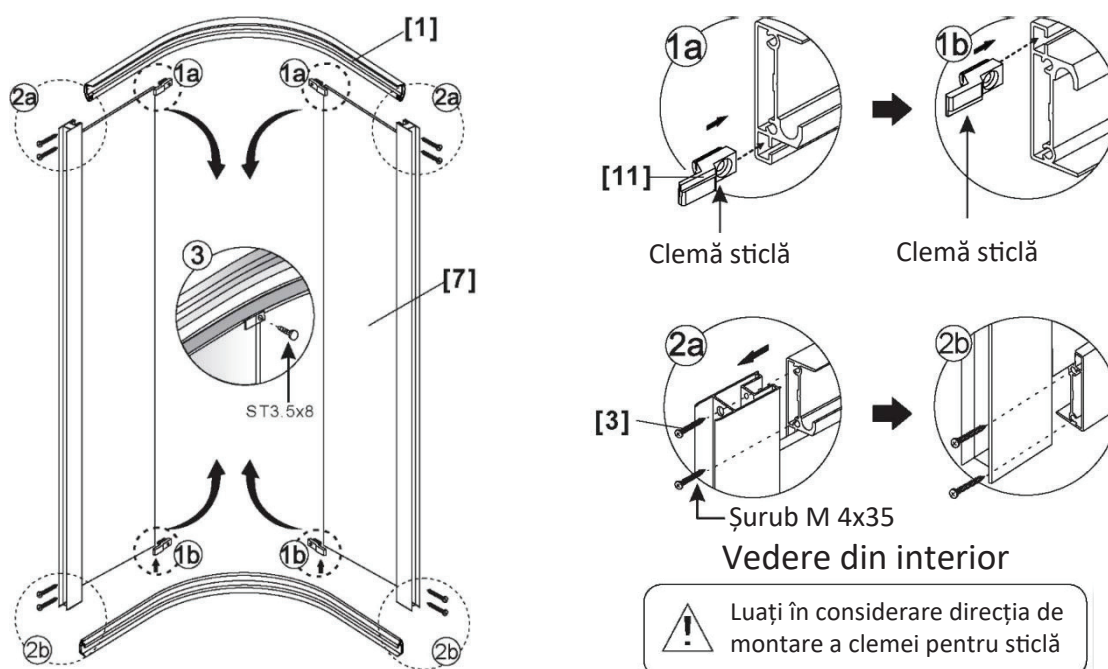
◆ Pașii montării

1.

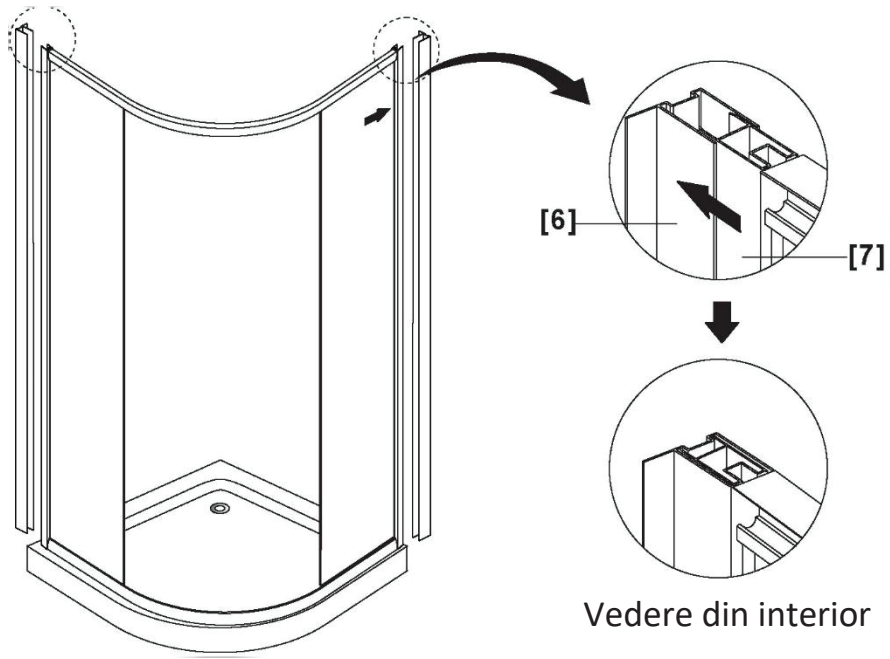
Profilurile se verifică cu nivela cu bulă în timpul marcării.



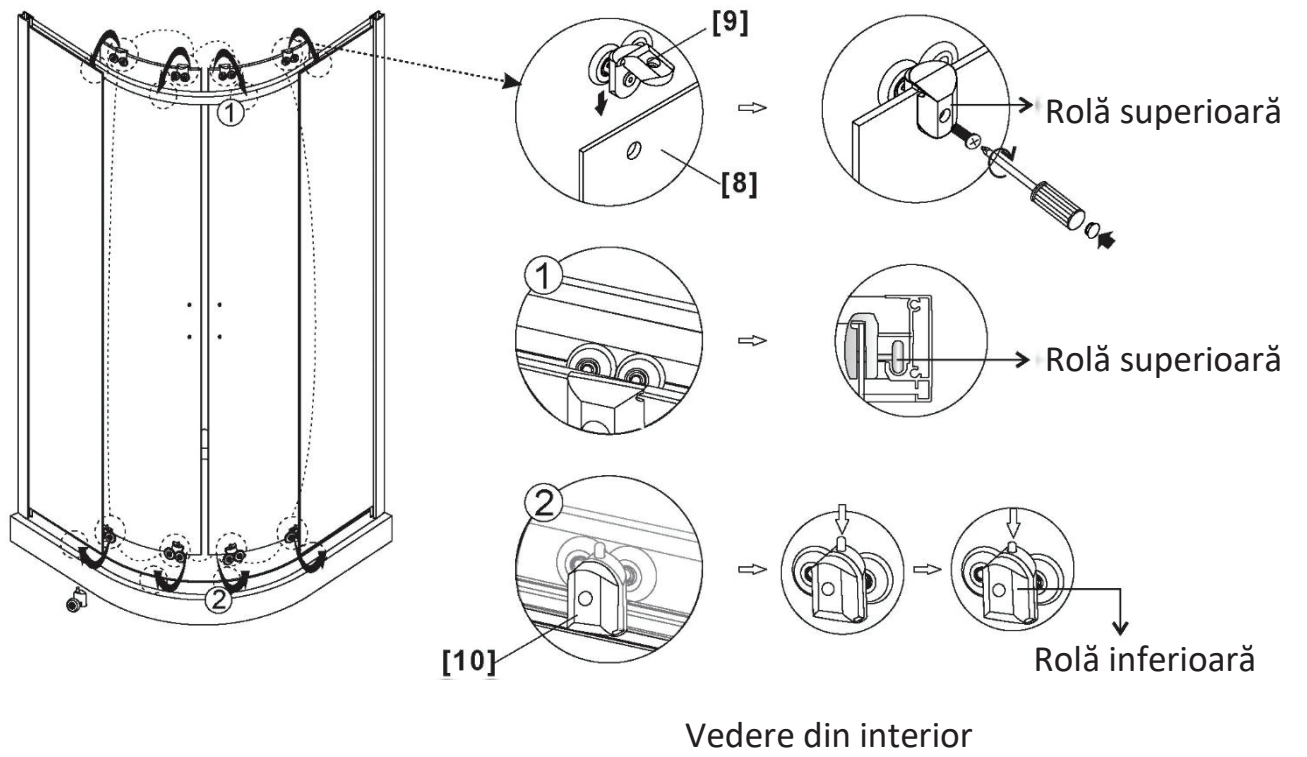
2.



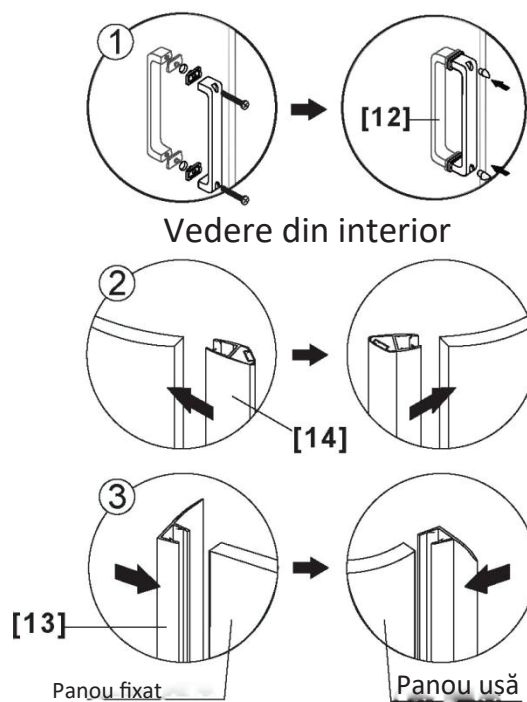
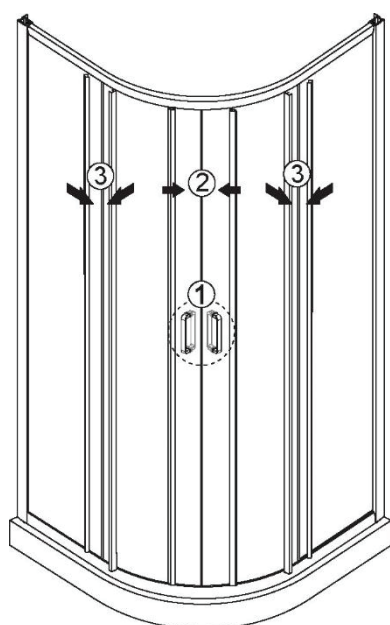
3.



4.

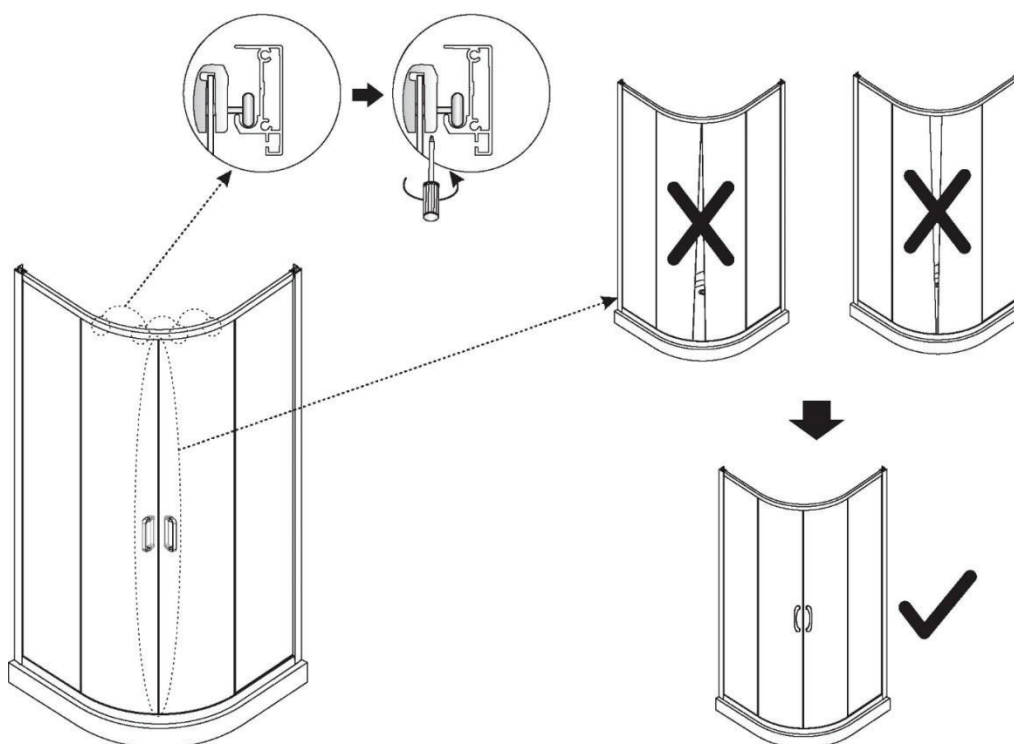


5.

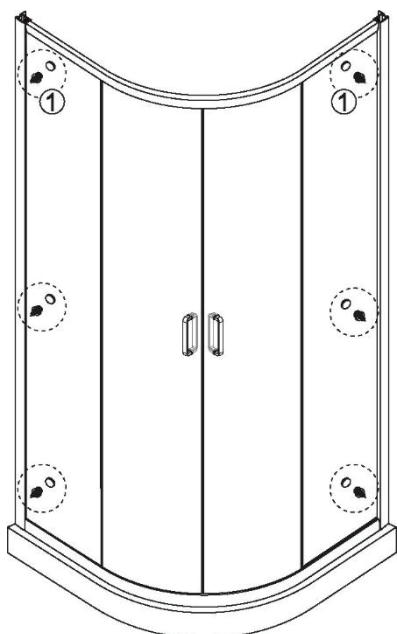


! Asigurați-vă că profilurile de perete sunt perpendiculare.
 Reglați cadrul în poziție verticală și orizontală.
 Cadrele se reglează astfel încât ușa să fie paralelă și să ruleze fără obstacole.

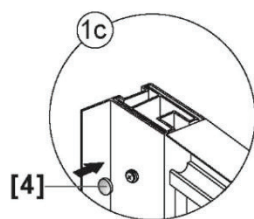
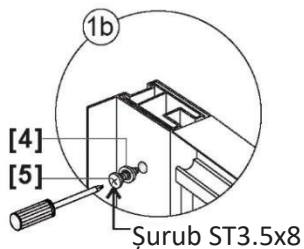
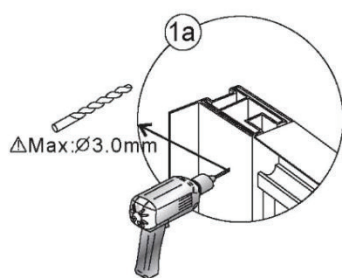
6.



7.

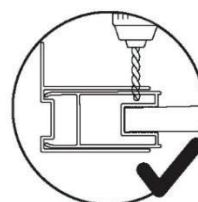
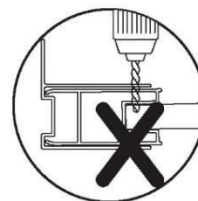


Pentru identificarea orificiilor respectați instrucțiunile de pe profilurile de perete.

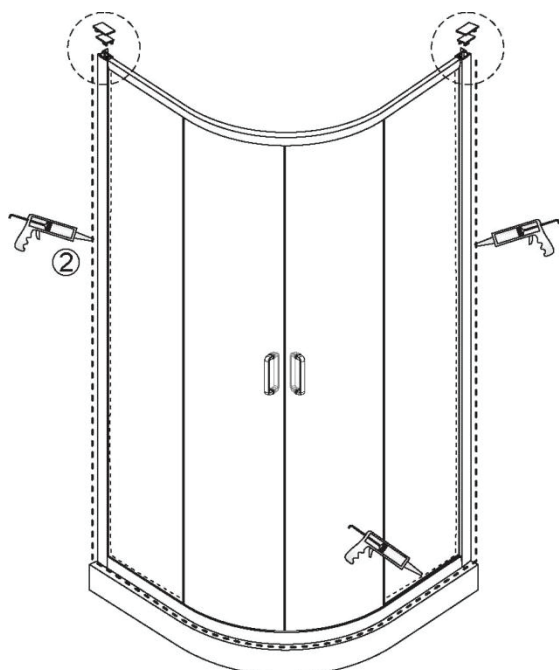


Vedere din interior

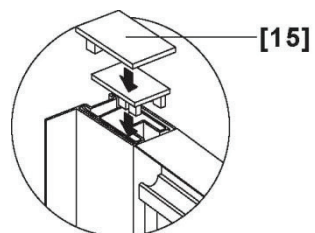
Aveți grijă să nu realizați gaura până pe partea cealaltă.



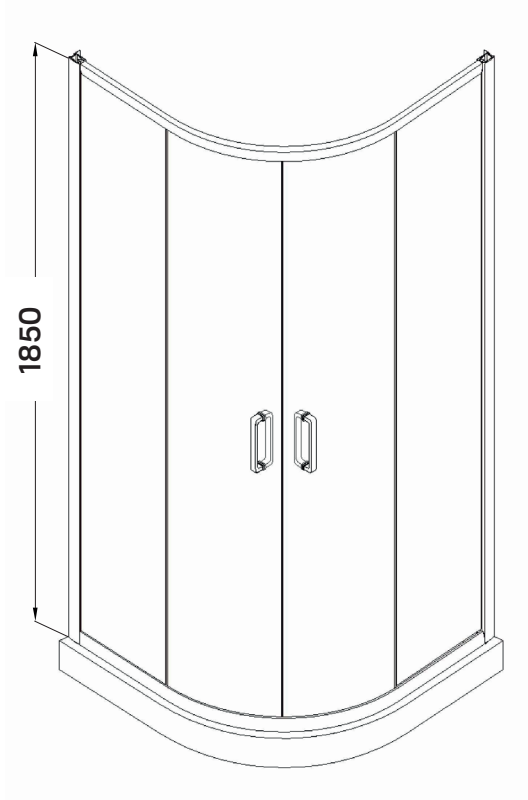
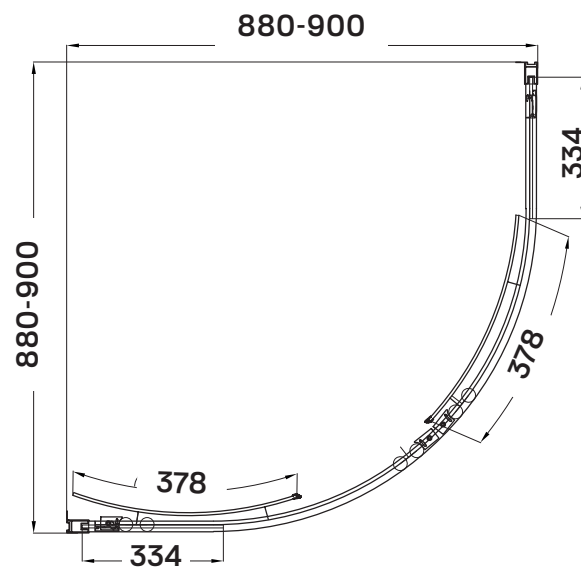
8.



Marginile exterioare se sigilează cu material de etanșare.



Așteptați 24 de ore înainte de utilizare, până la uscarea siliconului



Wellis®
CE