

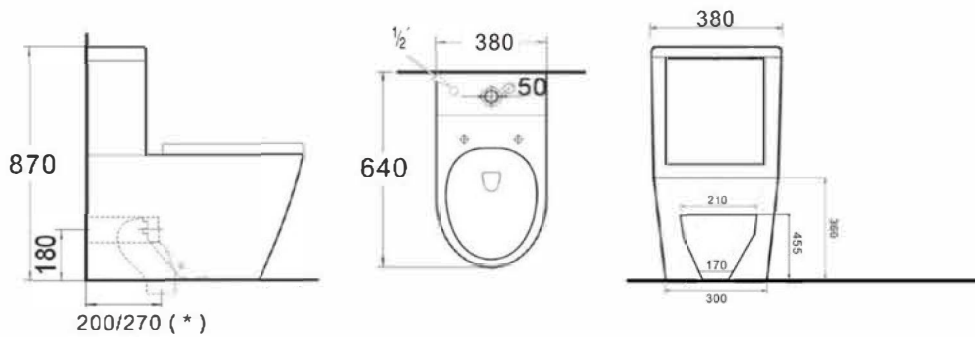
# TURKU PC104

Rimless WC, Soft-Close ülőke, alsó/hátsó kifolyású

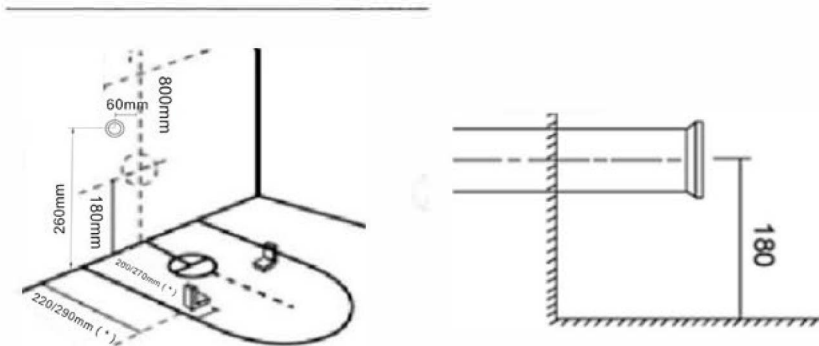
## Szerelési utasítás

- Beszerelés előtt győződjön meg róla, hogy a terméken nincs semmilyen látható hiba
- Beszerelés előtt figyelmesen olvassa el a szerelési utasítás
- Ha a WC-t mozgássérült számára szereli fel, akkor a csésze elülső szélé és a fal közötti távolságnak legalább 70 cm-nek kell lennie. Ehhez hozzá kell igazítani az építési közeget. (\*)

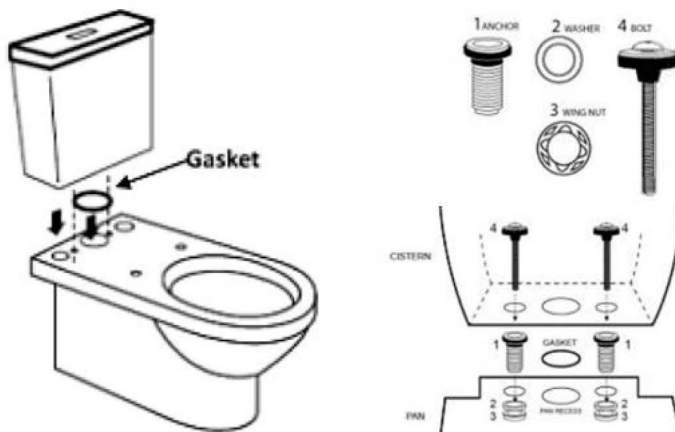
## Technikai rajz



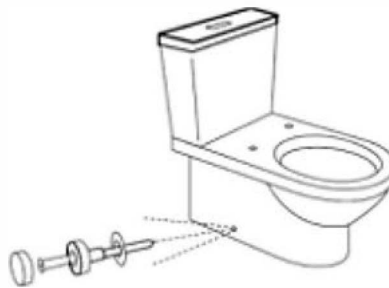
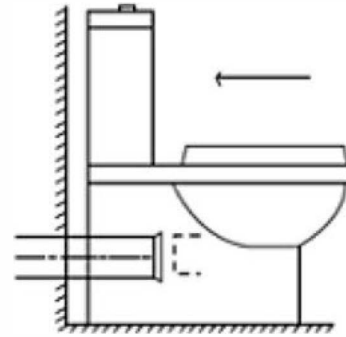
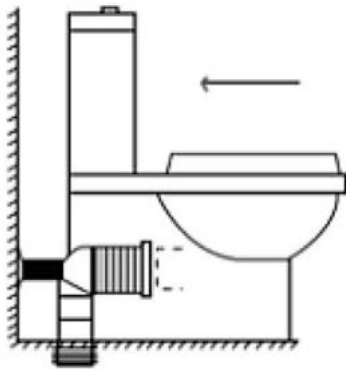
25 mm, 1/2''



- A WC-tartály felszerelése a csészére



**Az alsó kifolyású bekötés flexibilis bekötővel alakítható ki (nem a csomagolás része)**



### **Figyelmeztetés:**

- Tisztításhoz ne használjon abrazív készítményeket és/vagy anyagokat.

### **Jótállási feltételek:**

A jótállás nem vonatkozik:

- A rossz beszerelés okozta károkra
- A végfelhasználó vagy egy harmadik személy által véghezvitt szerkezeti változtatások okozta károkra
- Mechanikai sérülésre
- Vegyi anyagok okozta károkra