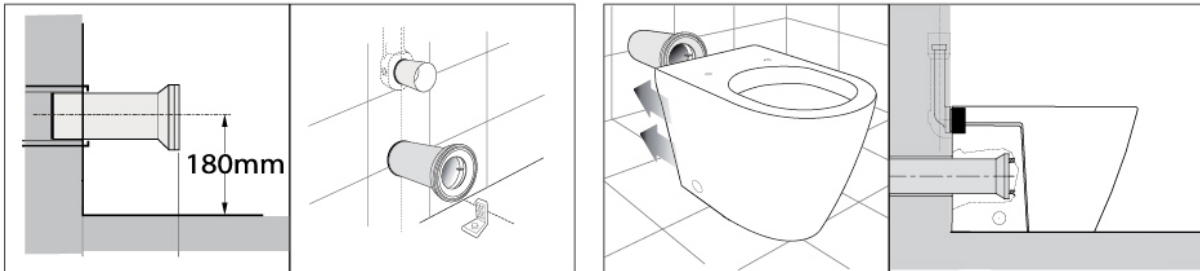


Wellis®

Floor standing toilet installation

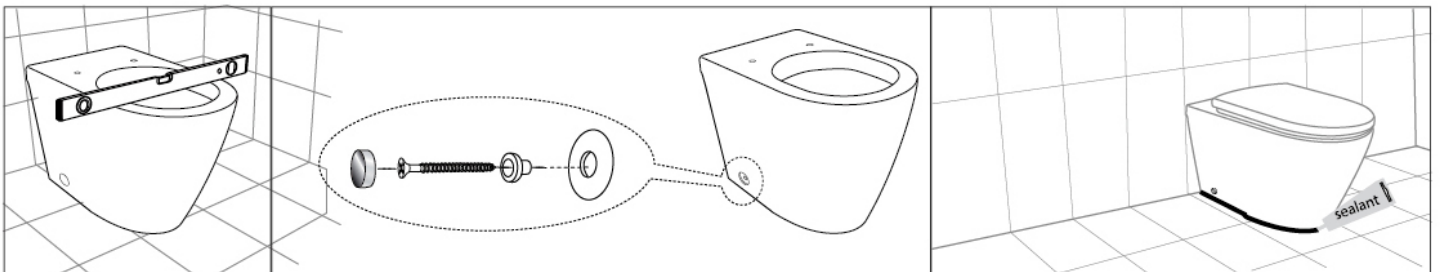
P-Trap Installation



100 mm DWV with pan collar (not supplied).

Push pan back into position. Ensure that you make a firm connection with inlet and outlet pipes and avoid disturbing the floor fixing brackets. Flush test for leaks.

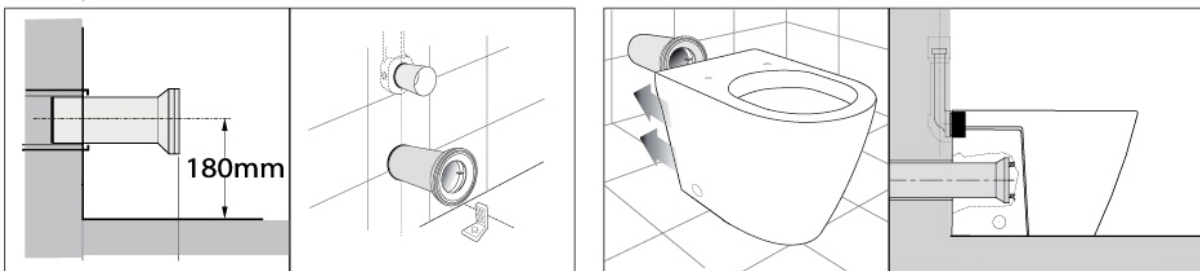
Fixing Pan to Floor



Ensure that pan is level. Fix pan to floor using fixing screws and flexible sealant. Install soft closing seat.

Plumber, please ensure a copy of the installation instructions is left with the end user for future reference

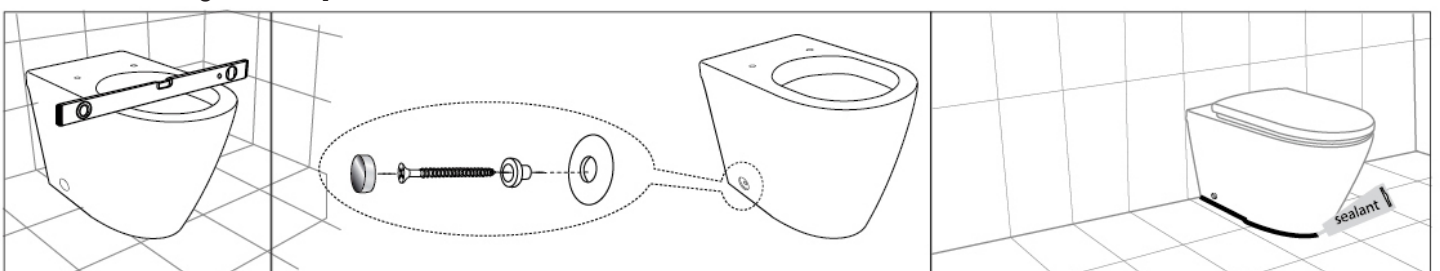
Bűzelzáró szifon beépítése



100 mm DWV peremmel (nem tartozék).

Helyezze a WC csészét a helyére. Gondoskodjon arról, hogy szorosan zárjon a bemeneti és kimeneti cső egymással, és ne akadályozza a padló rögzítő tartói. Végezzen próba öblítést, ellenőrizze, hogy ne szivárognon.

A WC csésze rögzítése a padlóra



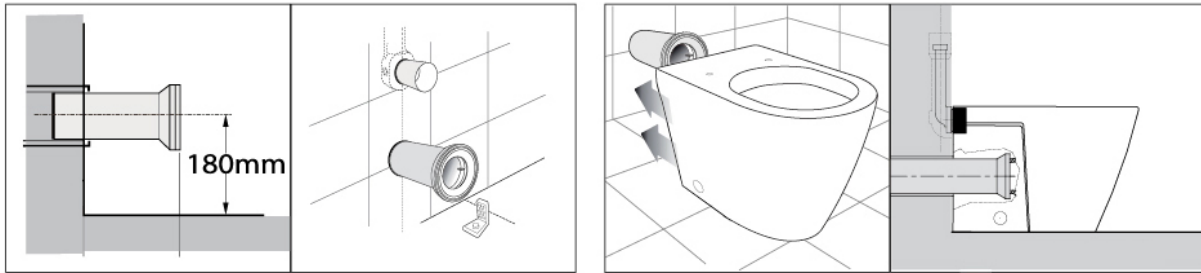
Győződjön meg arról, hogy az WC csésze vízszintesen van. Rögzítse az WC csészét a padlóra rögzítő csavarok és rugalmas tömítőanyag segítségével. Szerelje fel a Soft Close WC ülőkét.

Egy vízvezeték-szerelő ellenőrizze a telepítési utasításokat és a végfelhasználó őrizz meg későbbi referenciaként

Wellis®

Floor standing toilet installation

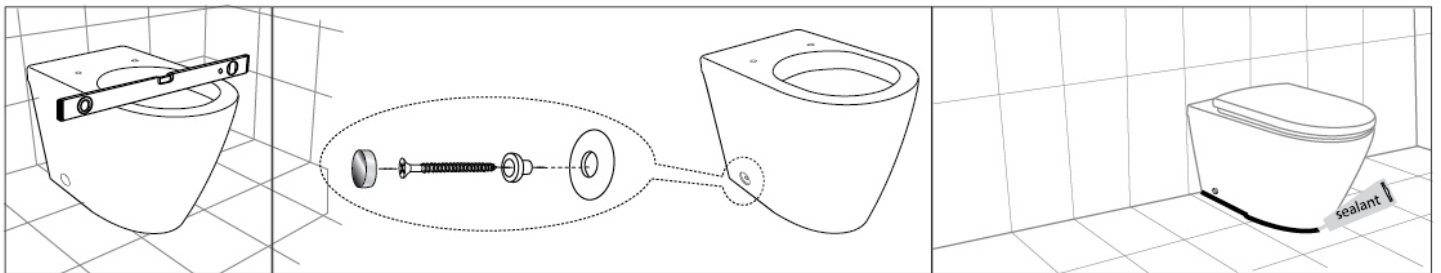
Montarea unui sifon pentru blocarea mirosurilor



100 mm cu margine DWV (nu este accesoriu).

Așezați vasul WC la locul lui. Aveți grijă ca țevile de intrare și ieșire să se închidă bine, să nu fie deranjate de suporturile de fixare pe podea. Efectuați o clătire de probă, verificați dacă există scurgeri.

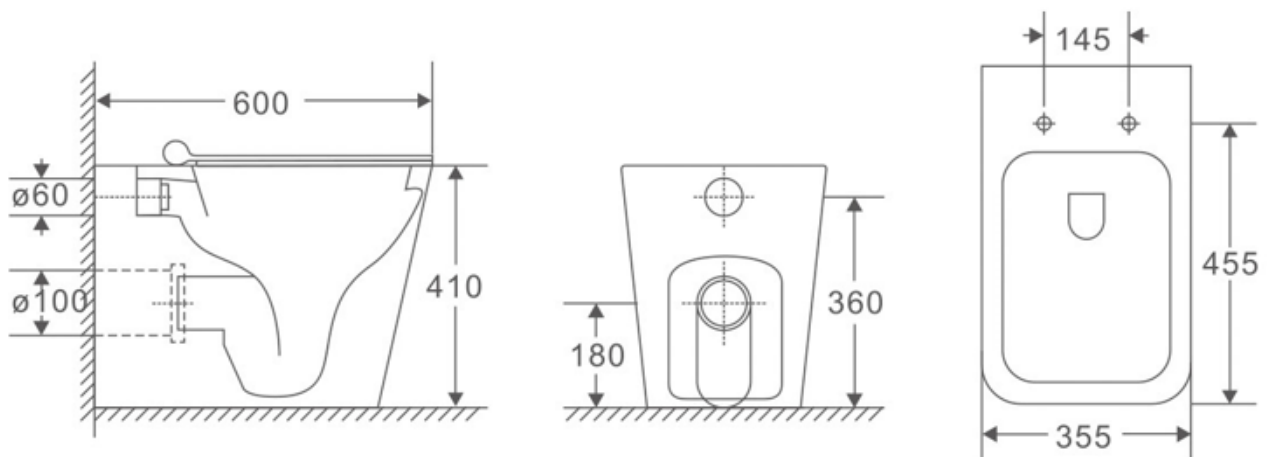
Fixarea vasului WC pe podea



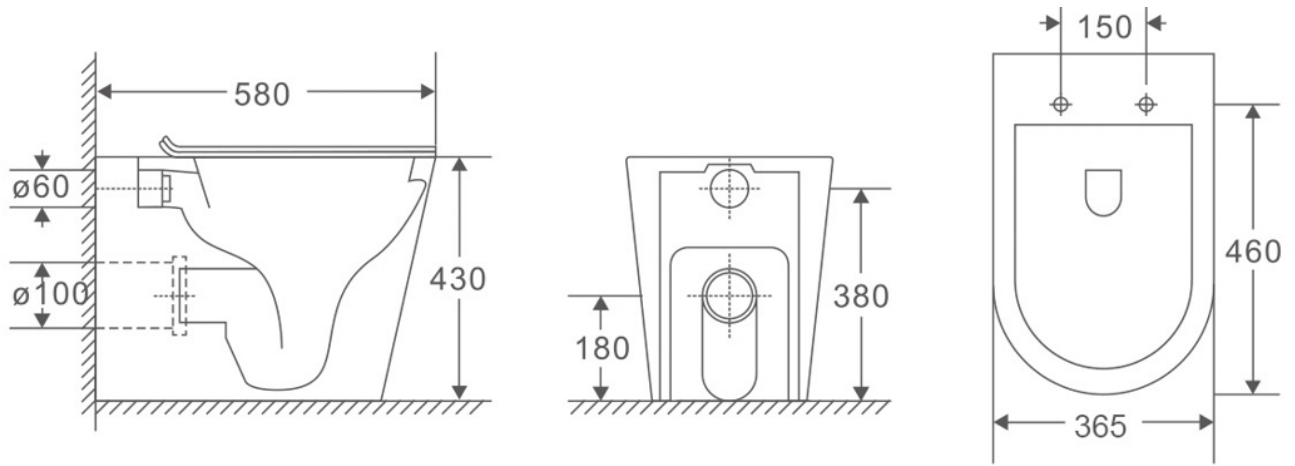
Asigurați-vă că vasul WC este orizontal. Fixați vasul WC pe podea cu ajutorul șuruburilor de fixare și a materialelor de etanșare flexibile. Montați capacul WC Soft Close.

Un instalator de apă trebuie să consulte instrucțiunile de montare, iar utilizatorul final le va păstra pentru referințe ulterioare

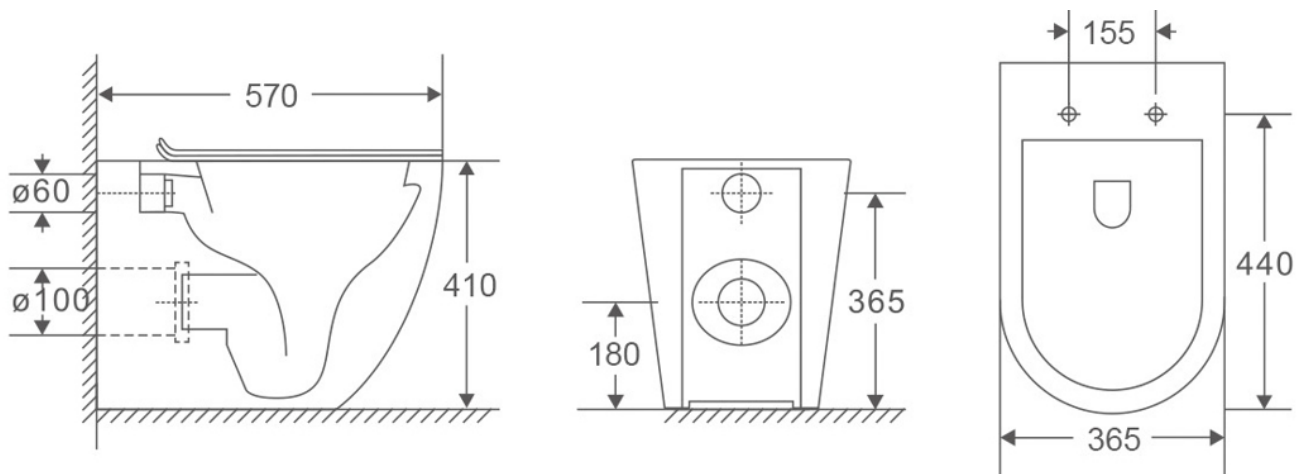
Aurora



Clement



Sophia





HU: Az összes Tornado WC-t csak a standard méretű rejtett víztartályra lehet telepíteni. Nem lehet őket alacsony méretű rejtett víztartályra telepíteni.

EN: All Tornado toilets can only be installed on a standard concealed water tank. They cannot be installed on a low concealed water tank.

DE: Alle Tornado-Toiletten können nur auf einen Standard-Unterputz-Wassertank installiert werden. Sie können nicht auf einen niedrigen Unterputz-Wassertank installiert werden.

FR: Toutes les toilettes Tornado ne peuvent être installées que sur un réservoir d'eau caché standard. Elles ne peuvent pas être installées sur un réservoir d'eau caché bas.

RO: Toate toaletele Tornado se pot instala doar pe un rezervor de apă ascuns standard. Nu le puteți instala pe un rezervor de apă ascuns mai mic.