

# SCHOCK



**SINA**  
515000



[www.schock.de/easy-sina](http://www.schock.de/easy-sina)





## PRODUKTMERKMALE PRODUCT SPECIFICATIONS



**450**  
17<sup>3</sup>/<sub>4</sub>"  
Anschluss Schlauchlänge  
Length of supply hoses



**3/8"**  
Gewindegröße Anschluss Schlauch  
Thread size of supply hose



**Rückflussverhinderer**  
Quarter turn valve



**Schwenkbereich**  
360°  
Swivel range



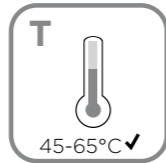
**Strahl/Brausefunktion**  
Dual spray function



**Wasserdruck**  
Water pressure



0,5 max 10



**Temperatur**  
Temperature



max 80



**Wasserdurchflussmenge**  
Water flow rate



l/min



## SICHERHEITSHINWEISE SAFETY NOTES

### SCHOCK

- DEU** DIE GEWÄHRLEISTUNG VERFÄLLT BEI LAIENMONTAGE. SCHOCK EMPFIEHLT DIE VERWENDUNG DES GROBPARTIKELFILTERS SF-100 (629883). KEINEN CHLORREINIGER VERWENDEN.
- ENG** THE WARRANTY IS VOIDED BY NON-PROFESSIONAL INSTALLATION. SCHOCK RECOMMENDS THE USE OF THE SF-100 (629883) COARSE PARTICLE FILTER. DO NOT USE CHLORINE-BASED CLEANING AGENTS.
- ES** LA GARANTÍA CADUCA CUANDO EL MONTAJE NO ES REALIZADO POR PERSONAL ESPECIALIZADO. SCHOCK RECOMIENDA LA INSTALACIÓN DEL FILTRO CONTRA PARTÍCULAS GRUESAS SF-100 (629883). SE ADVIERTE NO UTILIZAR DETERGENTES QUE CONTENGAN CLORO.
- TR** YETKİLİ KİŞİLERCE YAPILMAYAN MONTAJLARDA GARANTİ GEÇERSİZ SAYILACAKTIR. SCHOCK SF-100 (629883) KALIN PARÇACIK FİLTRESİNİ KULLANMANIZI ÖNERİR. ASLA KLORLU TEMİZLEYİCİLER KULLANMAYINIZ.
- POL** GWARANCJA TRACI WAŻNOŚĆ W PRZYPADKU NIEWŁAŚCIWEGO MONTAŻU. SCHOCK ZALECA UŻYCIE ZAWORU KĄTOWEGO Z FILTREM SF-100 (629883). NIE STOSOWAĆ ŚRODKÓW NA BAZIE CHLORU.
- RUS** ГАРАНТИЯ РАСПРОСТРАНЯЕТСЯ НА СМЕСИТЕЛИ УСТАНОВЛЕННЫЕ КВАЛИФИЦИРОВАННЫМ САНТЕХНИКОМ. SCHOCK РЕКОМЕНДУЕТ ИСПОЛЬЗОВАТЬ ФИЛЬТР ГРУБОЙ ОЧИСТКИ SF-100 (629883). НЕ ИСПОЛЬЗОВАТЬ ХЛОРСОДЕРЖАЩИЕ ЧИСТЯЩИЕ СРЕДСТВА.



## WERKZEUGE TOOLS



19 mm

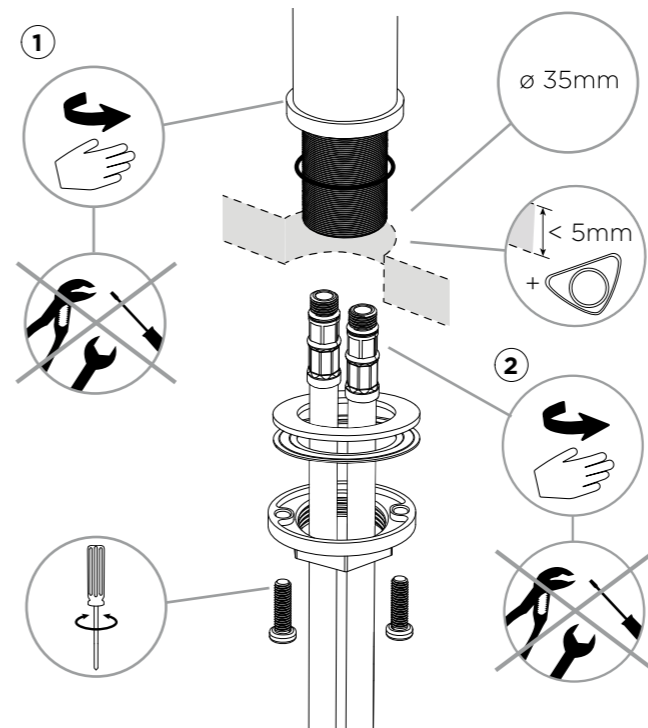


## INSTALLATION INSTALLATION

①

**Anschlusschläuche eindrehen und handfest anziehen sowie Befestigungsset montieren**

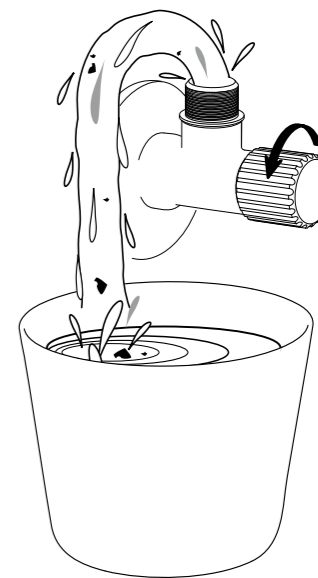
Screw in and hand-tighten supply hoses and install fixing set



②

**Eckventile vor der Installation gründlich ausspülen**

Flush piping system before installation of fitting thoroughly



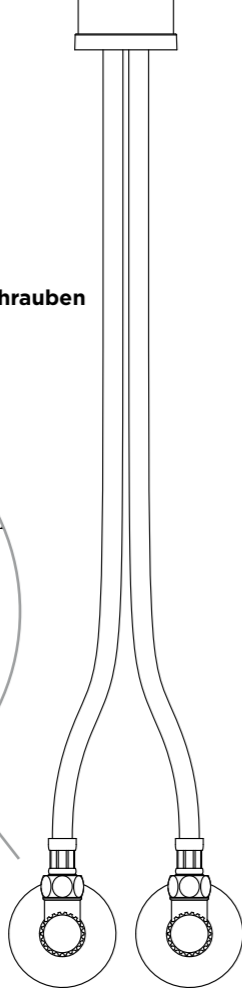
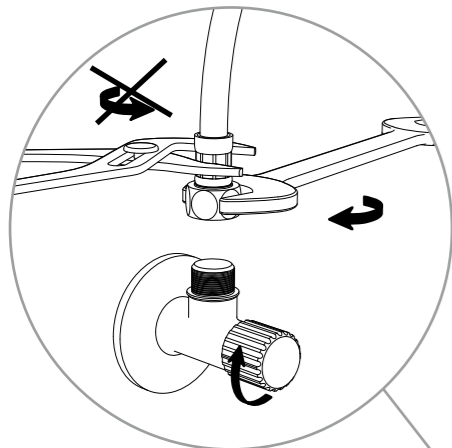


## INSTALLATION INSTALLATION

3

### Anschlusschläuche an Eckventile anschrauben

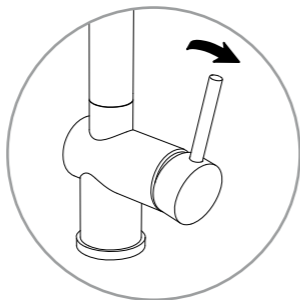
Screw supply hoses onto angle valves



4

### Hebel öffnen und Brausekopf abschrauben um potenzielle Verunreinigungen auszuspülen

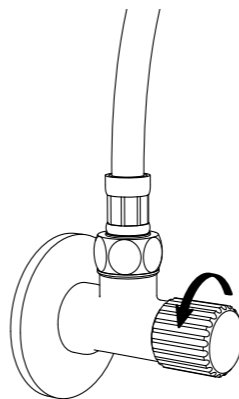
Open the handle and remove the shower head to flush potential dirt



5

### Eckventile öffnen und alle Verbindungen auf Undichtheiten prüfen

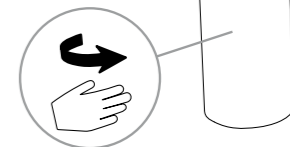
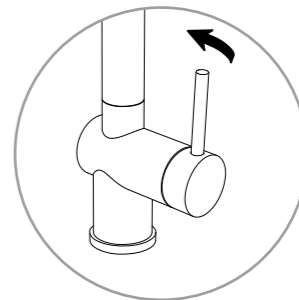
Turn on water supplies and check connections for leaks

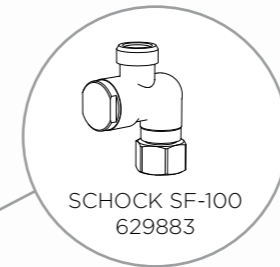
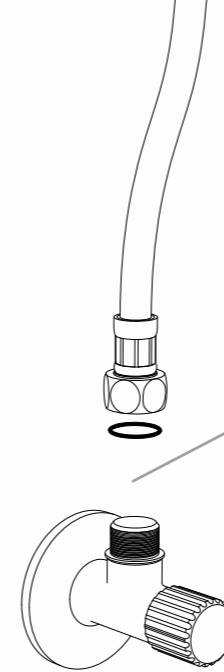


6

### Hebel schließen und Brausekopf wieder einbauen

Close the handle and re-install the shower head





SCHOCK SF-100  
629883

SCHOCK



# BODYGUARD

SF-100

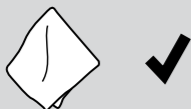
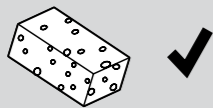
Auch in modernen Leitungssystemen werden im Wasser Sandkörner transportiert. Der SF-100 Grobpartikelfilter schützt die Kartusche und den Perlator einer hochwertigen Schock Armatur vor Beschädigungen.

Even modern plumbing systems transport grains of sand along with the water. The SF-100 coarse particle filter protects the cartridge and aerator in a premium Schock tap against damage.

[WWW.SCHOCK.DE/SF100](http://WWW.SCHOCK.DE/SF100)

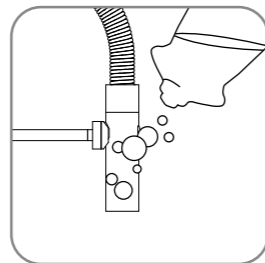


**PFLEGEPRODUKTE**  
CARE PRODUCTS

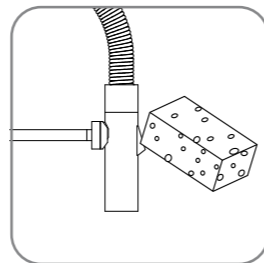


**PFLEGEHINWEISE**  
CARE INSTRUCTIONS

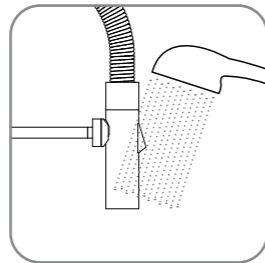
1.



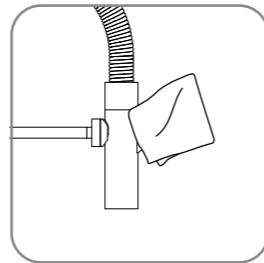
2.



3.



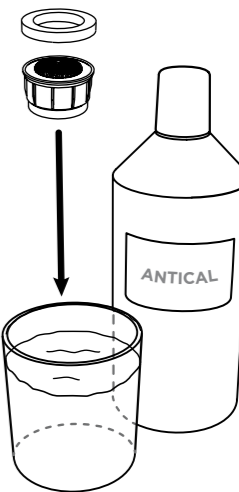
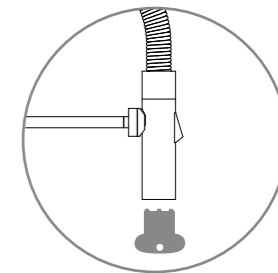
4.



**WERKZEUGE**  
TOOLS



**PERLATORREINIGUNG**  
CLEANING THE AERATOR



60 min



## WERKZEUGE TOOLS



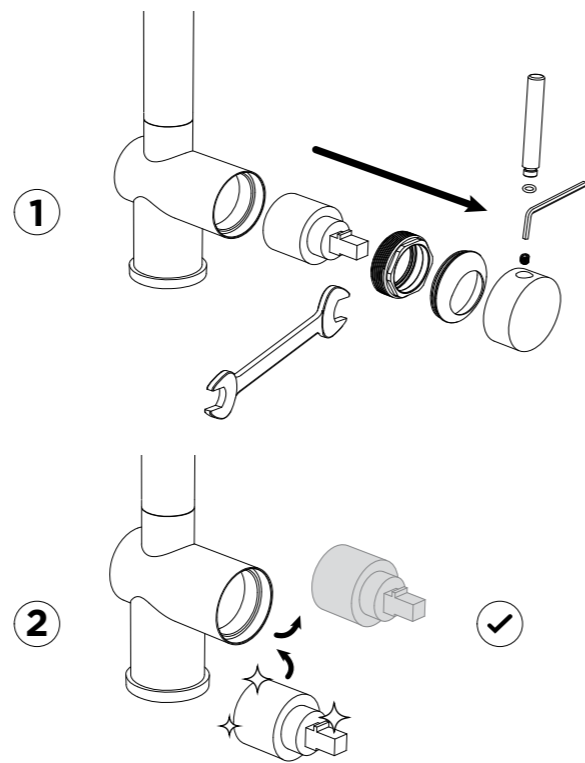
2,5 mm



27 mm



## KARTUSCHENWECHSEL CHANGING THE CARTRIDGE



SCHOCK

# WEBSHOP



[www.schock.de/shop](http://www.schock.de/shop)





## ERSATZTEILE SPARE PARTS

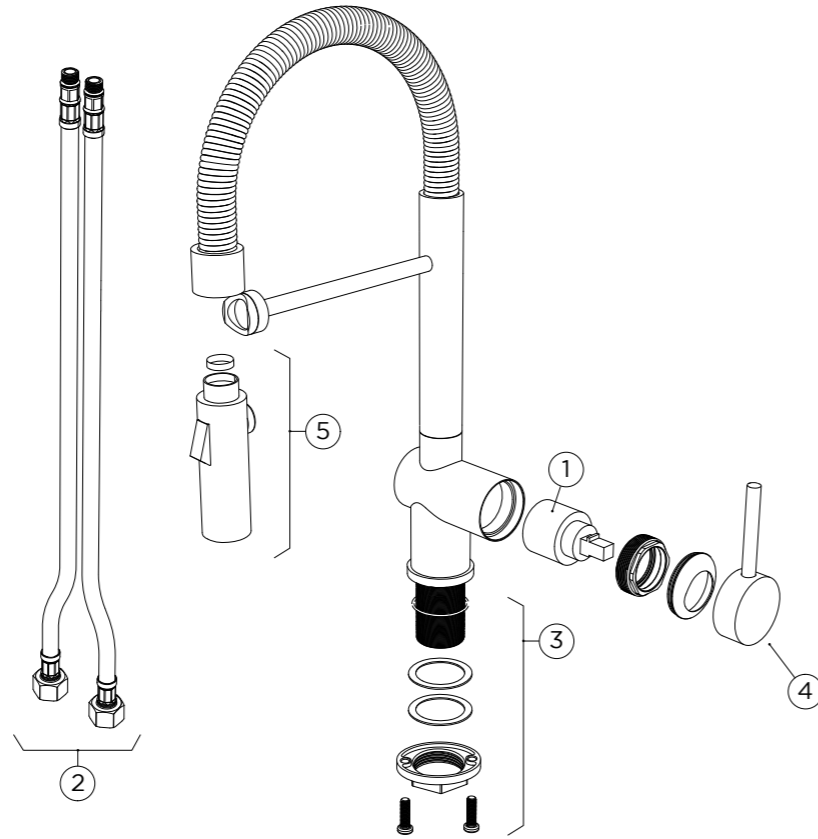
① 628778/1

② 628749/2

③ 628797/3

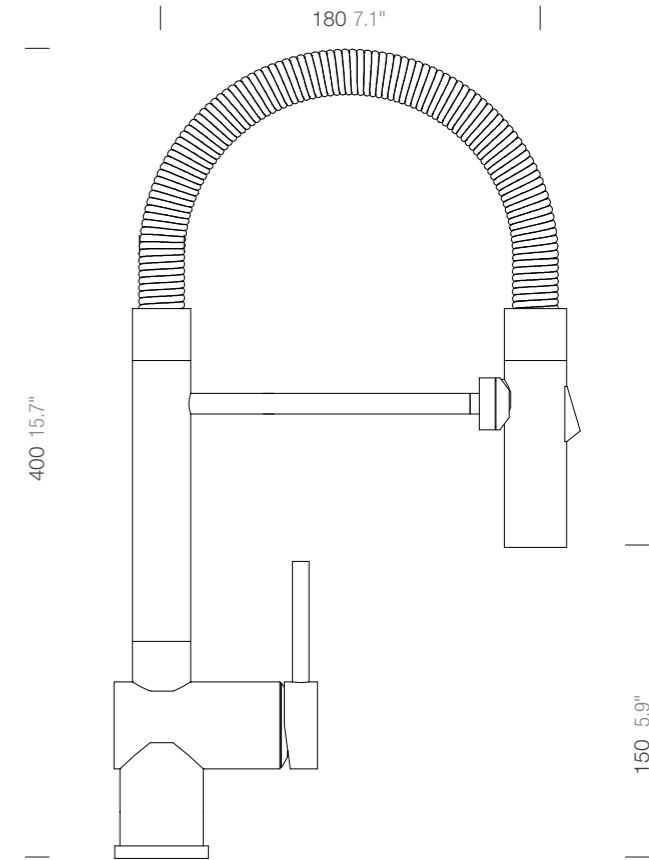
④ 628797/EDM

⑤ 628797/7



## MASSE MEASUREMENTS

### SCHOCK







[www.schock.de/service](http://www.schock.de/service)



[www.schock.de/shop](http://www.schock.de/shop)

SCHOCK GmbH • Hofbauerstr. 1 • D-94209 Regen  
Telefon: +49-9921-600-0 • Fax: +49-9921-600-253

Email: [info@schock.de](mailto:info@schock.de) • [www.schock.de](http://www.schock.de)