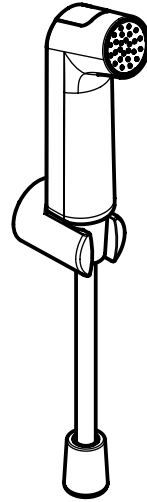


**EN** Instructions for use / Assembly instructions

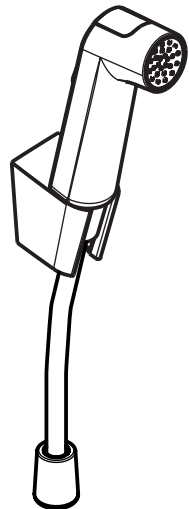
**2**

**DE** Gebrauchsanleitung / Montageanleitung

**3**



**Bidette 1jet S EcoSmart+**  
29234000



**Bidette 1jet S EcoSmart+**  
29238XXX



## Safety Notes

- ⚠ Gloves should be worn during installation to prevent crushing and cutting injuries.
- ⚠ The product may only be used for bathing, hygienic and body cleaning purposes.

## Installation Instructions

- Prior to installation, inspect the product for transport damages. After it has been installed, no transport or surface damage will be honoured.
- The pipes and the fixture must be installed, flushed and tested as per the applicable standards.
- The plumbing codes applicable in the respective countries must be observed.
- To avoid cross flow, connect the shower only to check valves, to the sanitary fittings specifically provided for this purpose, or to fittings with integrated backflow preventers in the water connections.

## Technical Data

Operating pressure:	max. 1 MPa
Recommended operating pressure:	0,1 - 0,5 MPa
Test pressure:	1,6 MPa (1 MPa = 10 bar = 147 PSI)
Hot water temperature:	max. 60 °C
Thermal disinfection:	70 °C / 4 min

- The product is exclusively designed for drinking water!
- Not intrinsically safe against backflow
- Not suitable for operation in countries where EN 1717 is valid

## Symbol description



Do not use silicone containing acetic acid!



**Dimensions** (see page 6)



**Flow diagram** (see page 8)



**Spare parts** (see page 8)

XXX = Colors  
 000 = Chrome Plated  
 140 = Brushed Bronze  
 340 = Brushed Black Chrome  
 670 = Matt Black  
 700 = Matt White  
 990 = Polished Gold-Optic



**Maintenance** (see page 7)

The check valves must be checked regularly according to EN 806-5 in accordance with national or regional regulations (at least once a year).



**Cleaning** (see page 8)



**Operation** (see page 5)



## Sicherheitshinweise

- ⚠ Bei der Montage müssen zur Vermeidung von Quetsch- und Schnittverletzungen Handschuhe getragen werden.
- ⚠ Das Produkt darf nur zu Bade-, Hygiene- und Körperreinigungszwecken eingesetzt werden.

## Montagehinweise

- Vor der Montage muss das Produkt auf Transportschäden untersucht werden. Nach dem Einbau werden keine Transport- oder Oberflächenschäden anerkannt.
- Die Leitungen und die Armatur müssen nach den gültigen Normen montiert, gespült und geprüft werden.
- Die in den Ländern jeweils gültigen Installationsrichtlinien sind einzuhalten.
- Um Kreuzfluss zu vermeiden, darf die Brause nur an Absperrventile, speziell dafür vorgesehene Sanitärarmaturen oder Armaturen mit integrierten Rückflussverhinderern in den Wasseranschlüssen angeschlossen werden.

## Technische Daten

Betriebsdruck:	max. 1 MPa
Empfohlener Betriebsdruck:	0,1 - 0,5 MPa
Prüfdruck:	1,6 MPa
	(1 MPa = 10 bar = 147 PSI)
Heißwassertemperatur:	max. 60 °C
Thermische Desinfektion:	70 °C / 4 min

- Das Produkt ist ausschließlich für Trinkwasser konzipiert!
- Nicht eigensicher gegen Rückfließen
- Nicht geeignet für Betrieb in Ländern mit gültiger EN 1717

## Symbolerklärung



Kein essigsäurehaltiges Silikon verwenden!



**Maße** (siehe Seite 6)



**Durchflussdiagramm** (siehe Seite 8)



**Serviceteile** (siehe Seite 8)

XXX = Farbcodierung  
 000 = Chrom  
 140 = Brushed Bronze  
 340 = Brushed Black Chrome  
 670 = Mattschwarz  
 700 = Mattweiß  
 990 = Polished Gold-Optic



**Wartung** (siehe Seite 7)

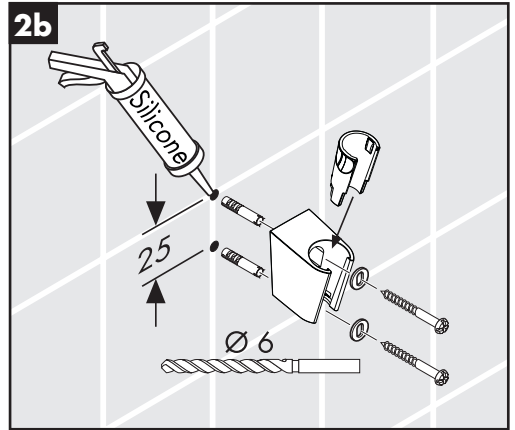
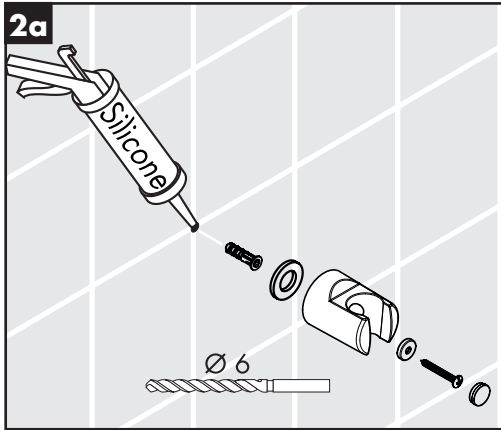
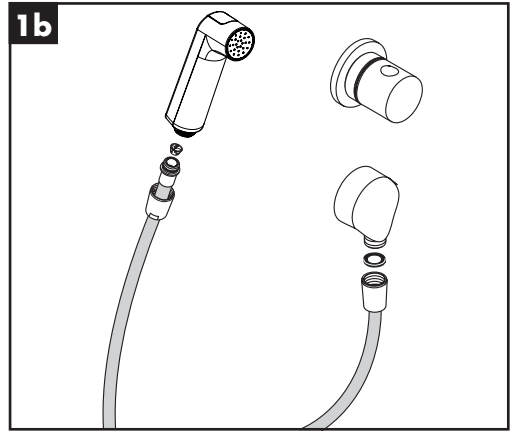
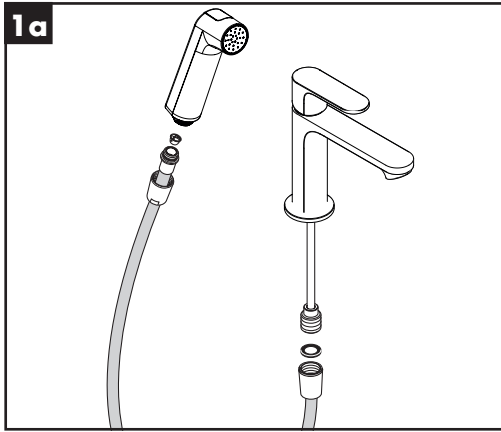
Rückflussverhinderer müssen gemäß EN 806-5 regelmäßig in Übereinstimmung mit nationalen oder regionalen Bestimmungen auf ihre Funktion geprüft werden (mindestens einmal jährlich).

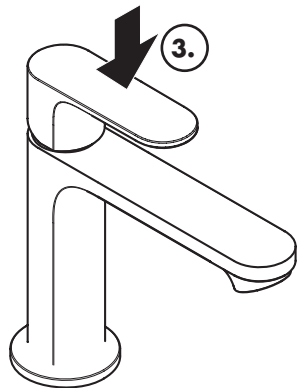
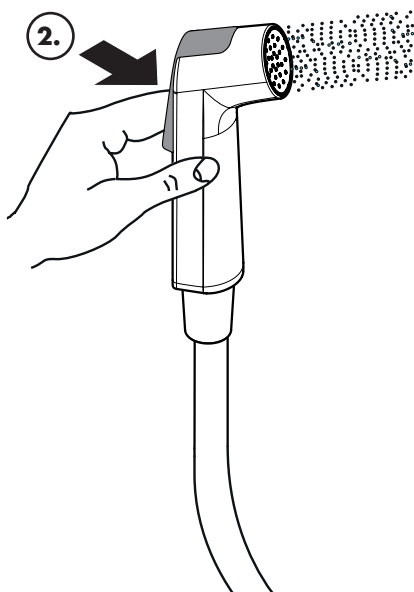
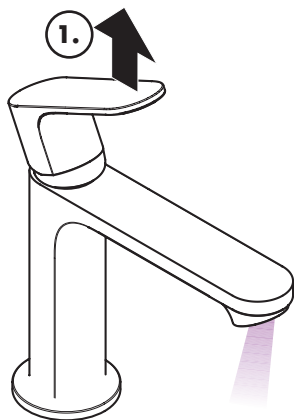
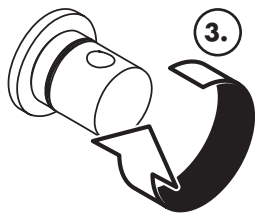
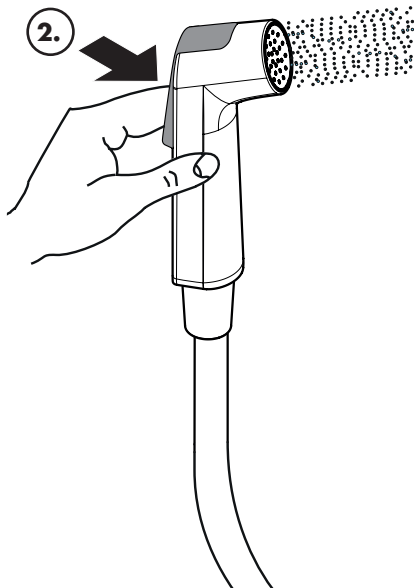
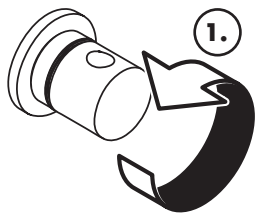


**Reinigung** (siehe Seite 8)



**Bedienung** (siehe Seite 5)

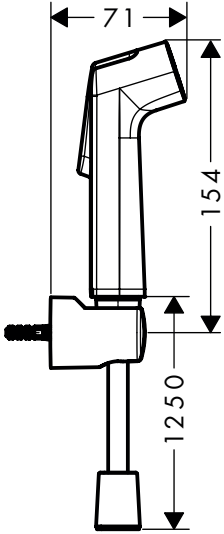






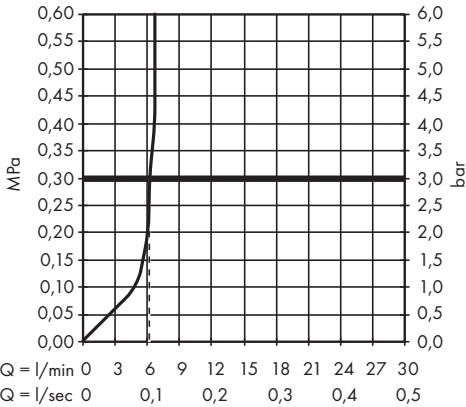
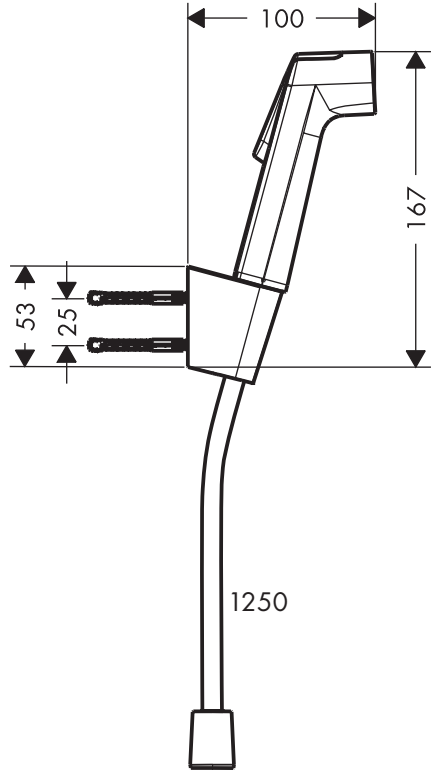
### Bidette 1jet S EcoSmart+

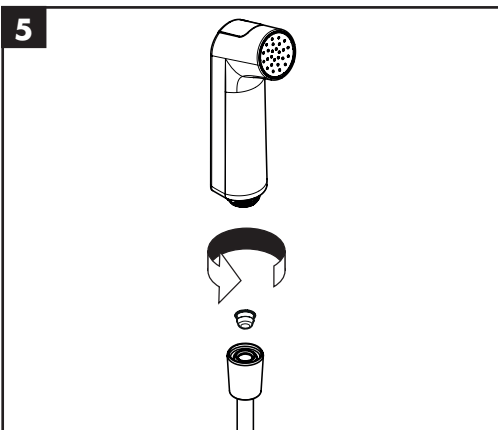
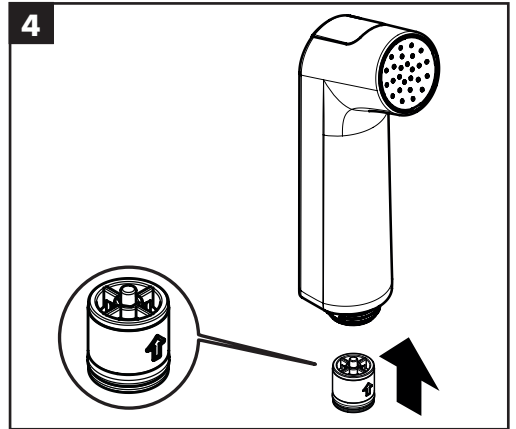
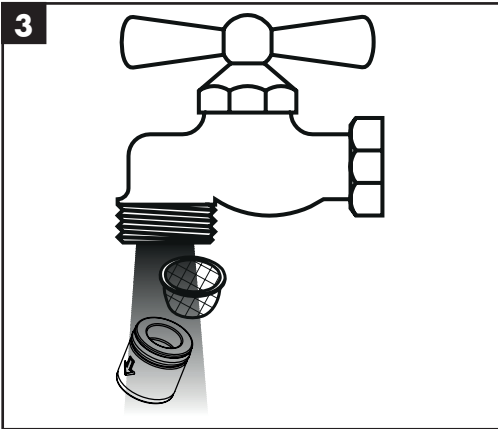
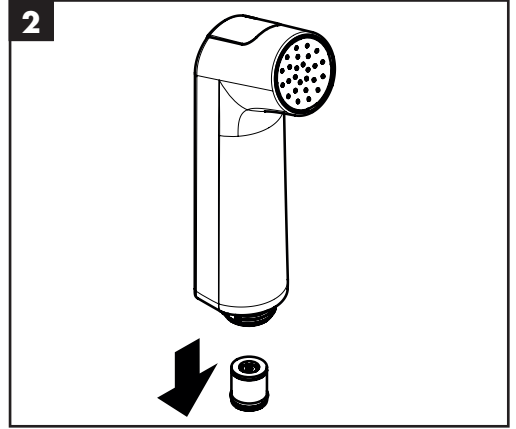
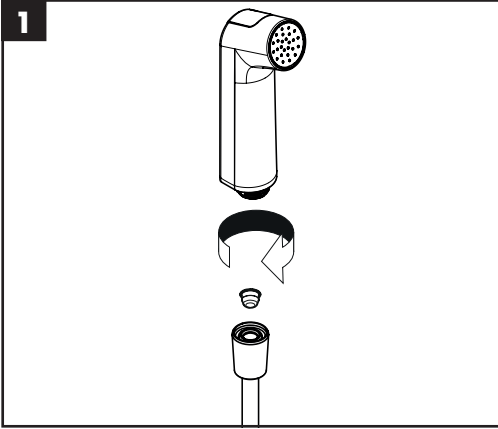
29234000

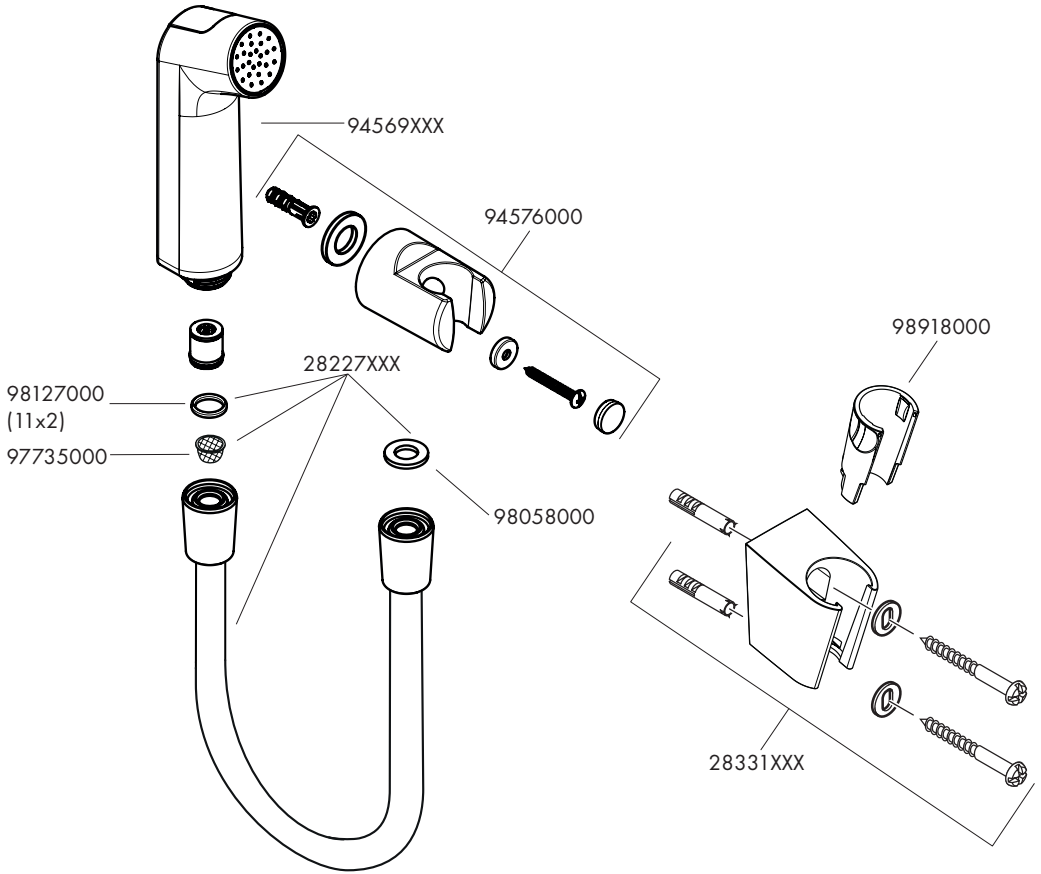


### Bidette 1jet S EcoSmart+

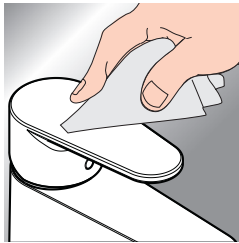
29238XXX







[www.hansgrohe.com/cleaning-recommendation](http://www.hansgrohe.com/cleaning-recommendation)



**EN** Cleaning recommendation / Warranty / Contact

**DE** Reinigungsempfehlung / Garantie / Kontakt