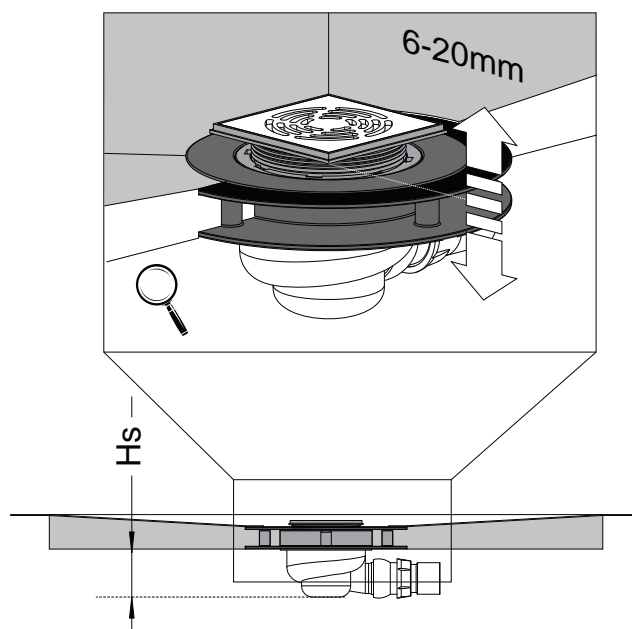
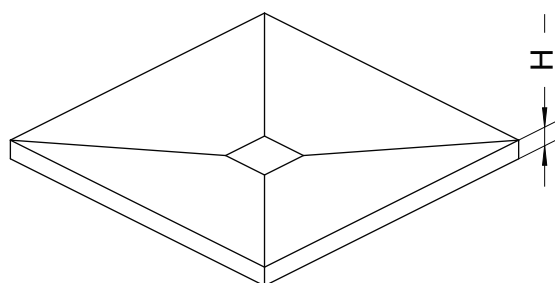
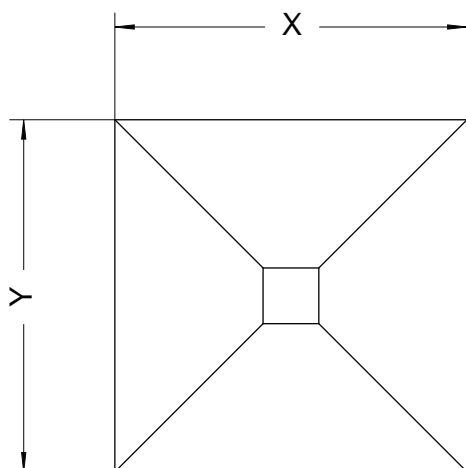


## Burkolható szögletes zuhanytálca padlóösszefolyóval



Nr art.	X	Y	H	Hs
5CK0808	790	790	48	70
5CK0909	890	890	48	70
5CK1010	990	990	48	70
5CK1111	1090	1090	48	70
5CK1212	1190	1190	48	70